

# Processutrustning

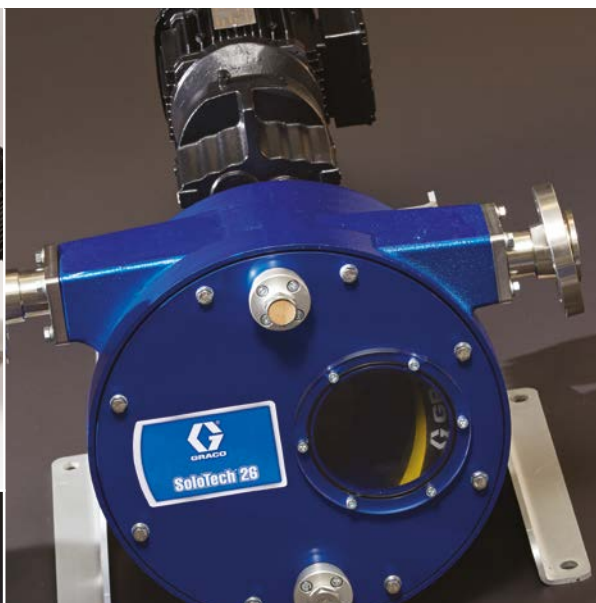
Pumplösningar för processindustrin



# Vilket system passar bäst för dig?

## Pumplösningar för processindustrin

**Stillestånd är frustrerande och kostsamma.** Hos Graco hittar du robusta pumplösningar som täcker alla dina behov. Varje pump tillverkas för att optimera din produktivitet – målet är att ge dig en mer pålitlig och effektiv pump. Alla pumpar testas noga innan de lämnar våra fabriker.



# GRACO verktyg för val pumpmodell

Gracos verktyg är utformade för att göra det enkelt att välja pump.

Så snart du har valt en pump med hjälp av verktyget får du all information

- du behöver:
- konfiguration
  - artikelnummer för de viktigaste reservdelarna
  - tillbehör

Pumpvalsverktyget finns för följande produkter på varje produktsida på Gracos webbplats ([www.graco.com](http://www.graco.com)).

## A) Husky luft- eller eldrivna membranpumpar:

The screenshot shows the 'Process Pump Selector' tool for 'Air-Operated Double Diaphragm Pumps'. The form includes the following fields:

- Power Source:** Air Operated
- Certification Required:** ATEX
- Fluid Section Material:** [X] Aluminum
- Pump Inlet/Outlet Size:** 1/2" - 1 inch, 50 gpm (25mm, 188 lpm)
- Center Section:** [X01A] Aluminum Standard Air Valve w/Buna Seals
- Pump:** [X1] Aluminum Standard Pumping (NPT)
- Seals:** [T9] TPE

Additional features include a 'Part Number reverse look-up' field with value 641700, a 'Submit' button, and a 'Technical Specs' button. A product image of the pump is displayed on the right.

## B) Verktyg för val av slangpump:

The screenshot shows the 'Process Pump Selector' tool for 'Electric Operated Double Diaphragm Pumps'. The form includes the following fields:

- Certification Required:** No Certification
- Fluid Section Material:** [X] Aluminum
- Pump Inlet/Outlet Size:** 21/32" - 2 inch, 143 gpm (50 mm, 541 lpm)
- Center Section Material:** [X] Aluminum
- Pump Speed:** [2] High Speed
- Compressor:** [X] No Compressor
- Motor:** [X] Standard AC Motor

Additional features include a 'Part Number reverse look-up' field with value 85000, a 'Submit' button, and 'Technical Specs' and 'More Info' buttons. A product image of the pump is displayed on the right.

## C) Verktyg för val av kolvpump:

The screenshot shows the 'Process Pump Selector' tool for 'Piston Transfer Pumps and Hazardous Location Pressure Washers'. The form includes the following fields:

- Type:** Piston Transfer Pump
- Power:** Air
- Max Fluid Pressure (ps):** 180 psi (12 bar)
- Flow Rate:** 4 gpm (15.1 lpm)
- Mounting:** 1A
- Drum Length:** Drum - 34.6"
- Tube Material:** Carbon Steel

Additional features include a 'Part Number reverse look-up' field with value 222040, a 'Submit' button, and 'Tech Specs', 'More Info', and 'Generate PDF' buttons. A product image of the pump is displayed on the right.

## D) Hose pump selector tool:

The screenshot shows the 'Process Pump Selector' tool for 'Peristaltic Pumps'. The form includes the following fields:

- Certification Required:** No Certification
- Pump Size:** 23 mm (GPM: 0.09 to 4.73) (DPM: 5.4 to 294)
- Pump Speed:** Low Speed AC (GPM: 0.09 to 0.57) (DPM: 5.4 to 34.2)
- Motor Selection:** Standard AC Motor
- Hose Material:** Natural Rubber
- Tube Material:** Stainless Steel

Additional features include a 'Part Number reverse look-up' field with value 192D1, a 'Submit' button, and 'More Info' and 'Download PDF' buttons. A product image of the pump is displayed on the right.

# Luftstyrda membranpumpar

## Husky™

### För matning av en mängd olika vätskor

Våra luftstyrda Husky-membranpumpar har funktioner som hjälper dig att få jobbet gjort, varje gång – och konstruerade för att ge kostnadsbesparingar.

#### Kraftig konstruktion

Korrosionsbeständiga för tillförlitlig drift och lång livslängd

**Kraftig konstruktion** - för en lång livslängd, ökad produktivitet och lägre totalkostnad

**Vätskeflöde** upp till 1 135 l/min

**Smörjfri** för renare drift

**DataTrak™** finns som tillbehör som förhindrar rusning och registrerar materialförbrukningen

**Kan repareras snabbt och enkelt!**



#### Husky 3300

3-tumskoppling (76,2)  
Max. flöde: 1 135 l/min  
Polypropylen, aluminium,  
rostfritt stål



#### Husky 2200

2-tumskoppling (50,8 mm)  
Max. flöde: 757 l/min  
Polypropylen, PVDF



#### Husky 2150

2-tumskoppling (50,8 mm)  
Max. flöde: 568 l/min  
Polypropylen, PVDF, aluminium,  
rostfritt stål, järn



#### Husky 15120

1 1/2-tumskoppling (38,1 mm)  
Max. flöde: 454 l/min  
Polypropylen, PVDF



#### Husky 1590

1 1/2-tumskoppling (38,1 mm)  
Max. flöde: 340 l/min  
Polypropylen, PVDF, aluminium,  
rostfritt stål



#### Husky 1050

1-tumskoppling (25,4 mm)  
Max. flöde: 189 l/min  
Aluminium, polypropylen,  
PVDF, ledande polypropylen,  
legeringar, rostfritt stål

# Luftstyrda membranpumpar

## Fördelen med Husky

### Fullmatad med tillbehör

Välj från ett stort utbud av material som används inom olika applikationsområden, inklusive matning av korrosiva och slitande vätskor.

#### Primära vätskor

- Färger, bets, ytfärger, bläck och blekningsmedel
- Kemikalier
- Syror
- Korrosion och slipande vätskor
- Smörjmedel
- Keramiska glasyrer
- Slam, lera och avfallsvätska
- Tvålar, rengörings- och lösningsmedel
- Allmänna och krävande gruvapplikationer

#### Kulor



#### Säten



#### Membran



#### Husky 1050HP

1-tumskoppling (25,4 mm)  
Max. flöde: 189 l/min  
Aluminium och rostfritt stål



#### Husky 716

3/4-tumskoppling (19,1 mm)  
Max. flöde: 61 l/min  
Aluminium, rostfritt stål



#### Husky 515

1/2-tumskoppling (12,7 mm)  
Max. flöde: 57 l/min  
Polypropylen, acetal, PVDF



#### Husky 307

3/8-tumskoppling (9,4 mm)  
Max. flöde: 26 l/min  
Polypropylen, acetal

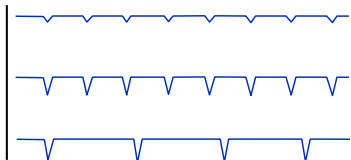
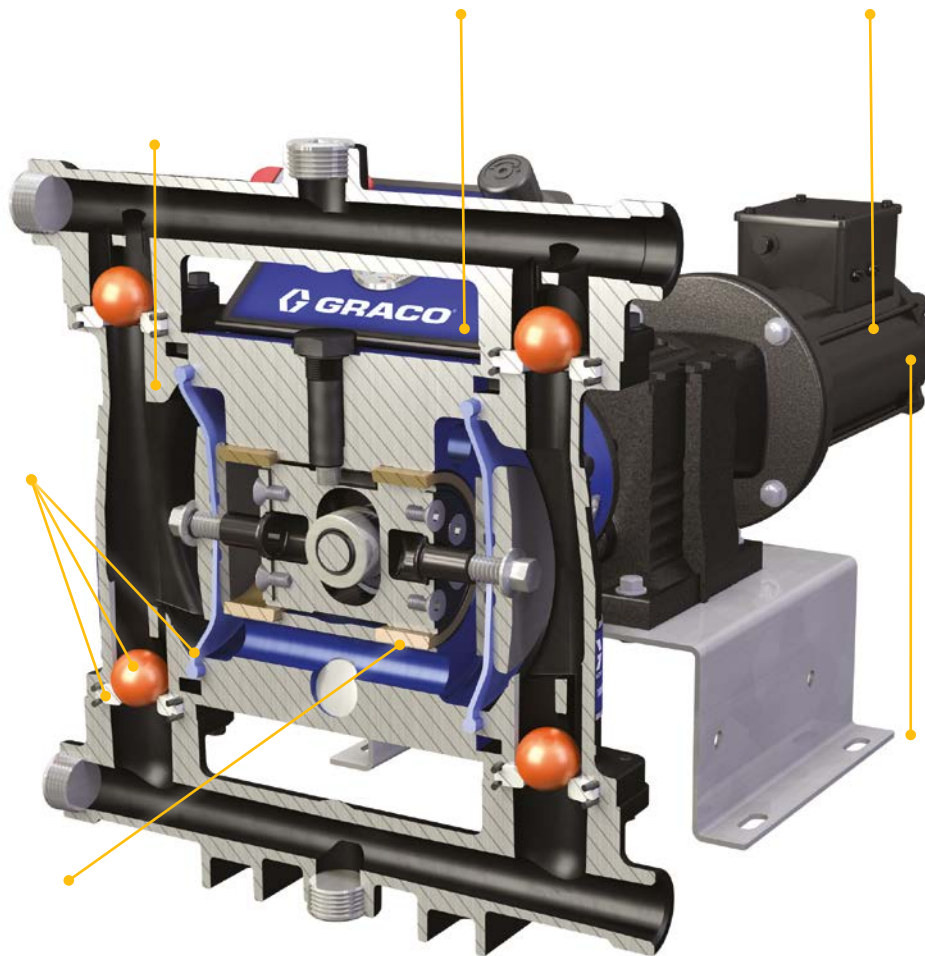


#### Husky 205

1/4-tumskoppling (6,3 mm)  
Max. flöde: 19 l/min  
Polypropylen, acetal, PVDF

Tillgängliga konstruktionsmaterial och tillbehör kan variera beroende på pumpmodell.





**GRACO** Home | Products & Solutions | Where to Buy | Support | Contact Us | About Graco | Investors

**1050e ROI Calculator**  
Input your Air Operated Diaphragm Pump Parameters to compare operating costs to the 1050e.

Flow Rate:  1 gpm

Fluid Pressure:  1 psi

Air Consumption:  scfm

Pump Daily Hours of Operation:

Plant Operating Cost per Week:  1

Plant Operating Hours per Year:  1

Electric Power Rate:  \$/kWh

Compressor Motor Efficiency:  %

# Luftstyrda membranpumpar

## ChemSafe™ Kemikaliepumpar

Våra ChemSafe-pumpar finns med 100 % PTFE eller UHMWPE i vätskeledningarna som är både korrosions- och nötningsbeständigt, vilket gör dem perfekta för även de mest besvärliga vätskor. De saknar också exponerade metaller, och kan konfigureras med olika material för att uppfylla de flesta krav på nötnings-, temperatur- och kemikaliebeständighet.

### Läckagefri konstruktion

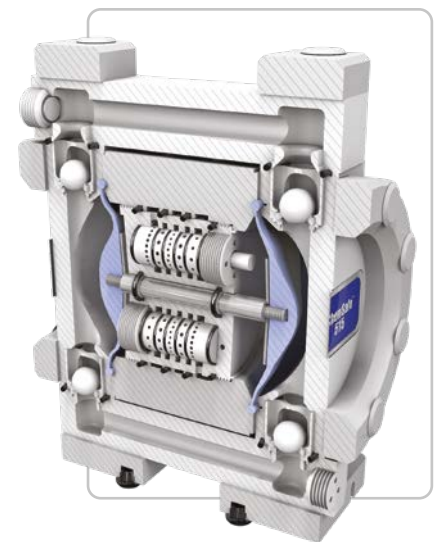
- Kraftig konstruktion med ankarbultar garanterar säker inneslutning av kemikalier
- Precisionsbyggd, CNC-tillverkad konstruktion

### Korrosionsbeständig

- Vätskebanor helt i PTFE och UHMWPE
- Ingen exponerad metall

### Parallell växling av manöverluft

- Enkla att underhålla
- Stopp under tryck konstruktion
- Luftsystem för reducerad nedisning



ChemSafe-modeller: 515, 1040, 1590



ChemSafe-modeller: 205, 307



**ChemSafe1590**  
1 1/2-tumskoppling  
(38,1 mm)  
376 l/min



**ChemSafe 1040**  
1 tum (25,4 mm)  
146 l/min



**ChemSafe 515**  
1/2-tumskoppling  
(12,7 mm)  
60,6 l/min



**ChemSafe 307**  
3/8-tumskoppling  
(9,4 mm)  
25 l/min



**ChemSafe 205**  
1/4-tumskoppling  
(6,3 mm)  
14 l/min



# Slangpumpar

## SoloTech™

### Peristaltiska slangpumpar

Eftersom endast slangen har kontakt med den pumpade vätskan och ledningen har inte backventiler är Gracos peristaltiska SoloTech-pumpar perfekta för material som andra pumpar inte klarar av. Slipande, korrosiva, skjuvkänsliga och gasinneslutna vätskor kan enkelt pumpas eller matas till användningsplatsen.

- **Effektiv pumpning** - en slangkompression per varv gör att slangen håller längre
- **Litet behov av underhåll** - inga ventiler, packningar eller tätningar
- **Riktningssändring** - pumparna kan användas för att tömma ledningar eller åtgärda blockeringar
- **Slangen håller längre** - endast en slangkompression per varv

Vår BLDC-motor/växellåda klarar många olika vätskeflöden, vilket gör att man inte behöver ha flera olika växellådor för alla applikationer.

### Slangkonstruktion



Slangmaterial	Randfärg / innerfärg	Max. vätsketemperatur	Användningsområde
Naturgummi	Ingen / svart	71 °C	Slitande material
Klorsulfonetengummi (CSM)	Orange / svart	121 °C	Ytterst korrosiva kemikalier
Nitril	Gul / svart	104 °C	Oljor eller oljiga produkter
Etylenpropengummi (EPDM)	Blå / svart	121 °C	Korrosiva kemikalier



#### SoloTech 10

Max. vätskeflöde på 1,5 l/min.  
Används normalt för dosering av kemikalier.



#### SoloTech 23

Max. vätskeflöde på 17 l/min.  
Används normalt för dosering av kemikalier.



#### SoloTech 26

Max. vätskeflöde på 37,1 l/min.  
Används normalt i applikationer för matning av slitande material.



#### SoloTech 30

Max. vätskeflöde på 59,8 l/min.  
Används normalt för matning av slitande material.

# Högtrycksrengöring

## Hydra-Clean™

### Högtrycksrengöring

Gracos kraftiga pneumatiskt och hydrauliskt drivna Hydra-Clean högtryckstvättar är perfekta för många olika rengöringsapplikationer vid en anläggning, och kan användas med varmt eller kallt vatten, rengöringsmedel eller starka kemiska lösningar för temperaturer upp till 93 °C. Finns för väggmontering och vagnsmontering.

- ATEX-certifierad
- 300-serien, pumpdel i rostfritt stål – lämplig för många extrema kemikalier och perfekta för öppna fat
- Kan användas med flera pistoler
- Fem olika sprutmunstycken – standard
- Slangvinda som tillval – smidig slangförvaring



Pneumatisk Hydra-Clean



Hydraulisk Hydra-Clean



# Matarpumpar

## Husky matarpumpar

Enkel pumpning från ett 205-litersfat med vätskeflöde på upp till 61 l/min.  
Finns i aluminium, kolstål, rostfritt stål och polypropylen.

- **Sugrör** nedsänkt i fatet
- **Snabb priming** för omedelbart produktflöde
- **Vätskeviskositet på upp till 5 000 cps** och fasta material på upp till 2,5 mm
- **Lufttät packning** för fukt känsliga vätskor
- **Sprundadapter** passar alla 2-tums sprundöppningar



## Fast-Flo™ 1:1

Ger ett jämnt, pålitligt flöde. Fatlängdsanpassade och korta modeller finns i kolstål eller rostfritt stål. Idealiska för en mängd olika icke-korrosiva och korrosiva material.

- **Vätskeflöde** på upp till 15,1 l/min
- **Nedsänkt inlopp** för snabbare priming av tyngre vätskor
- **Luftdriven** för hög tillförlitlighet och låg kostnad
- Tillval för **kontroll av diskventil** för vätskor med lägre viskositet



## Pumpar för bläck

Pneumatiska och hydrauliska pumpar för bläckmaterial med kapslade dubbeltätningar av smörjkoppskonstruktion för ökad livslängd - perfekta för de mest besvärliga bläckmaterial.

- **Ökad livslängd** för packningar med kapslad dubbeltätad smörjkopp
- **Rusningsskydd** med DataTrak™ som tillval
- **MaxLife™**-packning för ökad livslängd
- **Klarar besvärliga bläckmaterial**, t.ex. för boktryck och litografi





## OM GRACO

Graco grundades 1926 och är världsledande på området system och komponenter för vätskehantering. Gracos produkter transporterar, mäter, styr, fördelar och applicerar ett brett sortiment vätskor och viskösa material som används för smörjning av fordon, i kommersiell och industriell miljö.

Företagets framgång grundas på teknisk överlägsenhet, tillverkning i världsklass och en kundservice utan motstycke. I nära samarbete med kvalificerade distributörer erbjuder Graco system, produkter och teknik som sätter kvalitetsnormer inom ett brett tillämpningsområde för vätskehantering. Graco tillhandahåller utrustning för lackering, rostskyddsmålning, färgcirkulation, smörjning, och tätningsmedels- och limapplicering tillsammans med sprututrustning för yrkesmåleribranschen. Gracos fortsatta investeringar inom vätskehantering och vätskestyrning kommer även i framtiden att frambringa nyskapande lösningar för en mångfaldig världsmarknad.

## GRACO-KONTOR

### POSTADRESS

P.O. Box 1441  
Mineápolis, MN 55440-1441  
Förenta Staterna  
Tfn: 612-623-6000  
Fax: 612-623-6777

### AMERIKA

#### MINNESOTA

Globalt huvudkontor  
Graco Inc.  
88-11th Avenue N.E.  
Mineápolis, MN 55413  
Estados Unidos

### EUROPA

#### BELGIEN

Europeiskt huvudkontor  
Graco Distribution BV  
Industrieterrein-Oude Bunders  
Slakweidestraat 31  
3630 Maasmechelen  
Belgien  
Tfn: 32 89 770 700  
Fax: 32 89 770 777

### ASIEN/ STILLAHAVSOMRÅDET

#### AUSTRALIEN

Graco Australia Pty Ltd.  
Suite 17, 2 Enterprise Drive  
Bundoora, Victoria 3083  
Australien  
Tfn: 61 3 9468 8500  
Fax: 61 3 9468 8599

#### KINA

Graco Fluid Equipment  
(Shanghai) Co., Ltd  
Building 7, No. 1-2,  
Wenshui Road 299  
Jing'an District  
Shanghai 200436  
Folkets republik. Kina  
Tfn: 86 512 6260 5711  
Fax: 86 21 6495 0077

#### INDIEN

Graco Hong Kong Ltd.  
India Liaison Office  
Room 432, Augusta Point  
Regus Business Centre 53  
Golf Course Road  
Gurgaon, Haryana  
Indien 122001  
Tfn: 91 124 435 4208  
Fax: 91 124 435 4001

#### JAPAN

Graco K.K.  
1-27-12 Hayabuchi  
Tsuzuki-ku,  
Yokohama 224-0025,  
Japan  
Tfn: 81 45 593 7300  
Fax: 81 45 593 7301

#### KOREA

Graco Korea Inc.  
38, Samsung 1-ro 1-gil  
Hwaseong-si,  
Gyeonggi-do, 18449  
Republic of Korea  
Tfn: 82 31 8015 0961  
Fax: 82 31 613 9801

Alla texter och bilder i detta dokument är baserade på senaste tillgängliga produktinformation vid publiceringstillfället. Graco förbehåller sig rätten att när som helst och utan förvarning utföra tekniska ändringar.

Graco är ISO 9001-certifierat.

Europa  
+32 89 770 700  
FAX +32 89 770 777  
WWW.GRACO.COM