

# SG2- och SG3-sprutpistoler



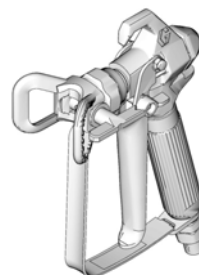
Modeller: 243011, 243012, 246506, 243238, 243382, 289843, 257359, 16W431, 16X214, 17J910, 25R553, CAN011, CAN012

312842M  
SV



## VIKTIGA SÄKERHETSFORESKRIFTER.

Tryckavlastning, luftning och sprutningsanvisningar finns i handboken till sprutningssystemet. Behåll anvisningarna.



ti11562a

Maximalt arbetstryck: 248 bar (24,8 Mpa)

## - För byggmålning och ytbehandling -

Föreskrifterna nedan gäller för installation, drift, jordning, skötsel och reparation av utrustningen. Utropstecknet anger allmänna föreskrifter och symbolen fara anger specifika risker i samband med åtgärden. Referera till de här föreskrifterna. Dessutom finns i handboken produktspecifika föreskrifter där de är tillämpliga.



### VARNINGAR



#### VÄTSKEINTRÄNGNINGSRISK

Högtrycksstrålar från pistolen, slangläckor eller spruckna komponenter tränger genom huden. Detta kan se ut som ett lindrigt sår men är en allvarlig skada som kan leda till amputation. **Sök läkare omedelbart.**

- Rikta inte pistolen mot en person eller en kroppsdelen.
- Håll inte handen eller fingrar över sprutmunstycket.
- Försök inte stoppa eller rikta om lackstrålar med handen, någon kroppsdelen, handske eller trasa.
- Spruta aldrig utan att munstycksskydd och avtryckarspärren är monterade.
- Lås avtryckarspärren när du inte sprutar.
- Följ Anvisningar för tryckavlastning i handboken när du slutar spruta och före rengöring, kontroll eller service på maskinen.



#### RISK FÖR BRAND OCH EXPLOSION

Brandfarliga ångor från lösningsmedel och färg i **arbetsområden** kan antändas eller explodera. För att undvika brand och explosion:

- endast använda maskinen i välventilerade områden.
- Avlägsna gnistkällor, t.ex. sparlågor, cigaretter, sladdlampor och plastdraperier (risk för gnistbildning av statisk elektricitet).
- Håll arbetsområdet fritt från skräp, inräknat lösningsmedel, trasor och bensin.
- Inte sätta i eller dra ut sladdar eller tända och släcka ljus när det finns eldfarliga ångor.
- Jorda all utrustning på arbetsområdet. Studera avsnittet **Jordning**.
- Endast använda jordade slangar.
- hålla pistolen stadigt mot kanten när pistolen trycks av ned i det jordade kärlet.
- **Omedelbart stänga av maskinen** vid statisk gnistbildning eller om du får elektriska stötar. Använd inte maskinen förrän du lokaliserat och rättat till felet.
- Ha en brandsläckare tillgänglig vid arbetsplatsen.



### FARA VID FELAKTIG ANVÄNDNING AV UTRUSTNINGEN

Felaktig användning kan orsaka svåra och t.o.m. dödliga kroppsskador.

Använd inte systemet om du är trött eller påverkad av alkohol eller mediciner.

- Överskrid inte maximalt arbetstryck eller märktemperatur för den komponent i systemet som har lägsta gränser. Se avsnittet **Tekniska data** i alla utrustningshandböcker.
- Använd vätskor och lösningsmedel som är kemiskt förenliga med materialen i delar i kontakt med vätskan. Se avsnittet **Tekniska data** i alla **utrustningshandböcker**. Läs igenom vätske- och lösningsmedelstillverkarens föreskrifter. Begär att få materialsäkerhetsdatablad med fullständig information om materialet från distributören eller återförsäljaren.
- Kontrollera utrustningen dagligen. Byt ut slitna eller skadade delar omedelbart och använd endast original reservdelar.
- Ändra inte och bygg inte om utrustningen.
- Använd endast utrustningen för det ändamål den är avsedd. Kontakta Graco-distributören för upplysningar.
- Dra slangar och kablar på avstånd från passager, skarpa kanter, rörliga delar eller varma ytor.
- Knäck inte slangen, böj den inte kraftigt och dra inte i slangen för att flytta maskinen.
- Låt inte barn och djur befinna sig inom arbetsområdet.
- Följ alla gällande säkerhetsföreskrifter.



### RISKER MED ALUMINIUMDELAR UNDER TRYCK

Använd inte 1,1,1-triklorethan, metylenklorid, andra halogenerade kolväten eller vätskor som innehåller dessa lösningsmedel i tryckutrustning av aluminium. Allvarliga kemiska reaktioner kan uppstå och utrustningen brista, vilket kan leda till döden, allvarliga kroppsskador och materiella skador.



### PERSONLIG SKYDDSUTRUSTNING

Du måste bära lämplig skyddsutrustning vid användning och reparation av maskinen och när du befinner inom dess arbetsområde. I skyddsutrustningen skall minst ingå:

- Skyddsglasögon
- Skyddsdräkt och andningsskydd som rekommenderas av vätske- och lösningsmedelstillverkaren
- Handskar
- Hörselskydd

PROVEN QUALITY. LEADING TECHNOLOGY.



## Tryckavlastande procedur



### VARNING



Följ Anvisningar för tryckavlastning varje gång du uppmanas att avlasta trycket, avbryter sprutningen, kontrollerar och reparerar systemet och monterar eller rengör munstycket.

1. Stäng av strömmen och vrid ner tryckregulatorn till lägsta tryck.
2. Håll pistolen mot ett jordat renspolningskärl. Tryck av pistolen ner i kärlet så att trycket avlastas.

Misstänker du att munstycket eller slangen är igensatt eller att trycket inte avlastats helt sedan du följt anvisningarna ovan, ska du lossa munstycksskyddets hållmutter eller slangkopplingen **MYCKET SAKTA** för att gradvis avlasta trycket, lossa sedan helt. Rensa munstycket eller slangen.

## Avtryckarspär

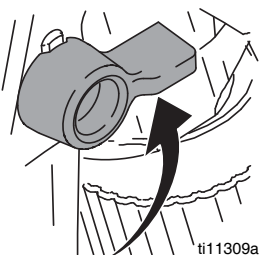


### VARNING

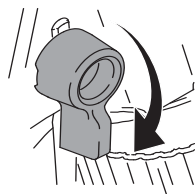


Lås alltid avtryckarspärren när systemet stängs av eller lämnas utan uppsikt så minskas risken för skador.

Avtryckaren låst  
(ej sprutning)



Avtryckaren ej låst  
(sprutning)



## Förberedelser



### VARNING

Kontrollera att systemet är avstängt och att kontakten är urdragen. I handboken finns anvisningar för luftning och sprutning.

### Anslut pistolen till systemet

1. Anslut matningsslangen till utloppet på systemet.
2. Anslut andra änden på slangen till pistolsviveln (5). Dra åt kopplingarna ordentligt och använd två nycklar (en på sviveln (5) och en på slangen).
3. Luftningsanvisningar finns i handboken till systemet.

## Montera munstycke (26) och skydd (25) på pistolen



### VARNING



1. Avlasta trycket om systemet just har körts. Lås avtryckarspärren.
2. Sätt in tätningen (24) i bakänden på skyddet (25) med en penna eller liknande.
3. Montera skyddet (25) över pistoländen (1).
4. Sätt i munstycket (26) i skyddet (25). Dra åt låsmuttern.

## Drift

### Sprutning

1. Frigör avtryckarspärren.
2. Kontrollera att den pilformade spetsen (26) vänder framåt (sprutning).
3. Håll pistolen lodrätt och ungefär 30 cm från ytan. Rör först pistolen och tryck sedan in avtryckaren (3) för att spruta.
4. Öka pumptrycket sakta tills täckningen blir jämn (ytterligare anvisningar finns i handboken till systemet).

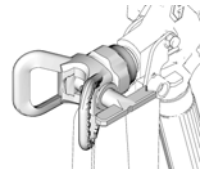
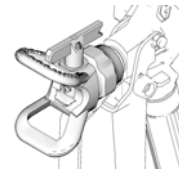
### Rikta in strålen



### VARNING



1. **Avlasta trycket.** Lås avtryckarspärren.
2. Lossa hållmuttern (3) Horisontellt (3) till skyddet.
3. Vrid skyddet (25) horisontellt när du vill spruta med ett vågrätt mönster.
4. Vrid skyddet (25) vertikalt när du vill spruta med ett upprätt mönster.



### Rensa bort proppar



### VARNING

1. **Avlasta trycket.** Lås avtryckarspärren.
2. Vrid munstycket (26) 180°. Frigör avtryckarspärren. Tryck av pistolen ner i kärlet eller mot marken för att få bort stoppet.
3. Lås avtryckarspärren. Vrid tillbaka munstycket (26) 180° till målningsläge.

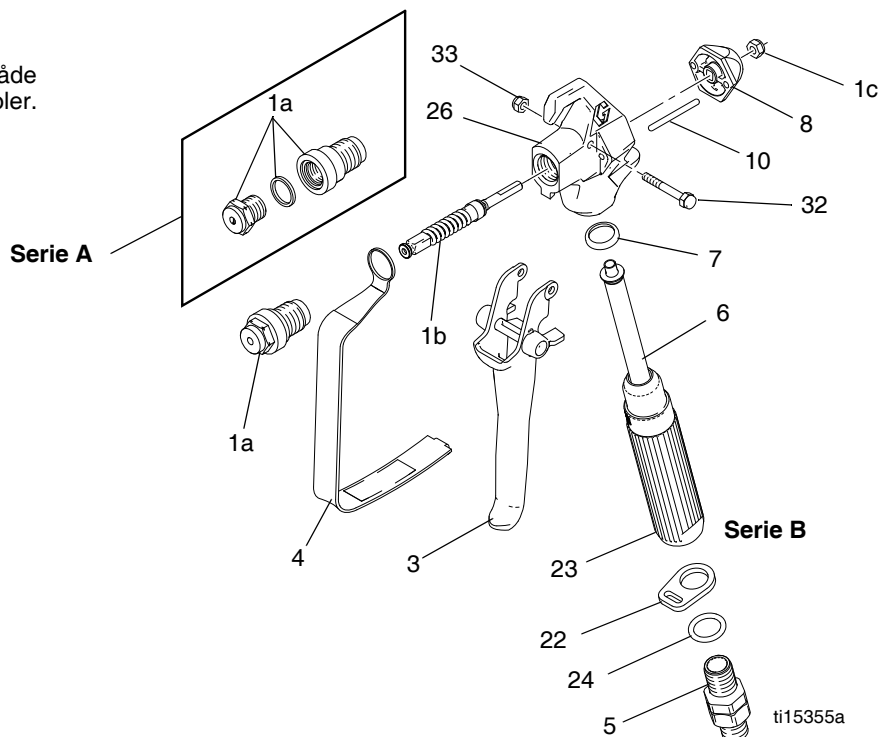
## Rengöring

Spola ren pistolen efter varje arbetspass och förvara den torr. Låt inte pistolen eller delar ligga kvar i vatten eller lösningsmedel.

# Reservdelar

\*Sats 288817 reparerar både serie A- och serie B-pistoler.

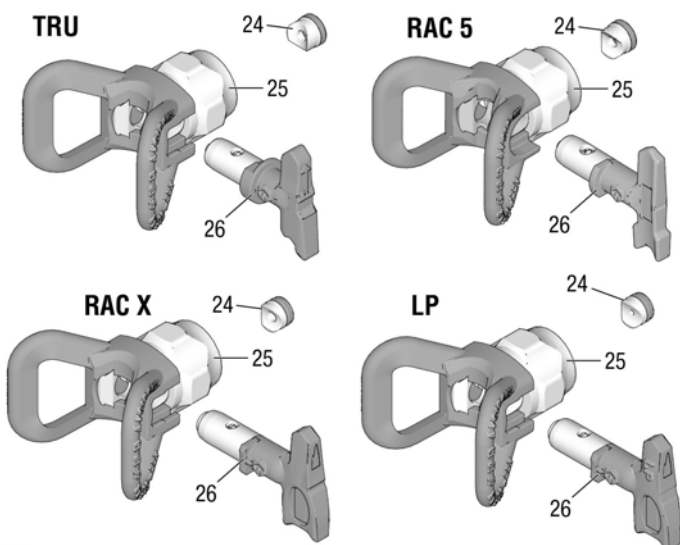
1a ersätter de här tre komponenterna i serie A.



Ref.	Komponent	Beskrivning	Antal
1	288817	SATS, reparation, pistoler (inkluderar 1a, 1b, 1c)	1
1a		Ventilsäte	1
1b		Nålpistol	1
1c	131477	Låsmutter	1
3	243639	Reservdelssats till avtryckare inkluderar 10, 32, 33	1
4	195495	Avtryckarspärr	1
5	238817	Svivalsats	1
	195384	Adapter till pistolinlopp (SG2)	1
6 ✓	288749	Filter till pistol	1
	CAN085	Filter till pistol	1
7 ✓	179733	Tätning, foder	1
8	195395	Ändlock	1
10	115484	Manöverstift	2

Ref.	Komponent	Beskrivning	Antal
22	113409	Hållare, spärr	1
23	195393	Pistolhandtag (SG2)	1
	195788	Pistolhandtag (SG3, SG3-E)	1
	195920	Pistolhandtag (SG3-A)	1
24	115485	O-RING	1
26	17R014	Vätskehus	1
32	177538	Avtryckarstift	1
33	131476	Låsmutter, sexkant	1

▲ Reservetiketter för Fara och Varning kan fås kostnadsfritt.  
 ✓ Ha alltid dessa delar i lager för att minska stilleståndstiden



Ref.	Komponent	Beskrivning	Antal
24	243004	Endast Täta TRU	1
	CAN004	Endast Täta TRU	1
	243281	OneSeal™, RAC 5 (5-pack)	1
	246453	OneSeal™, RAC X (5-pack)	1
	17P501	KIT, packning, FFLP, LP (5-pack)	1
25	237859	SKYDD, TRU	1
	CAN001	SKYDD, TRU	1
	243161	SKYDD, RAC 5	1
	246215	SKYDD, RAC X / LP	2
26	TRU515	SPRUTMUNSTYCKE 515, TRU	1
	CAN515	SPRUTMUNSTYCKE 515, TRU	1
	286515	SPRUTMUNSTYCKE 515, RAC 5	1
	LTX515	SPRUTMUNSTYCKE 515, RAC X	1
	TRU517	SPRUTMUNSTYCKE 517, TRU	1
	CAN517	SPRUTMUNSTYCKE 517, TRU	1
	262515	SPRUTMUNSTYCKE 515, RAC 5	1
	LP519	SPRUTMUNSTYCKE 519, LP	1

1137675b

# Skötsel



## VARNING

Läs säkerhetsföreskrifterna på omslaget till den här handboken och avlasta trycket innan du utför underhåll på pistolen.

### Rengöring/byte av filter (6)



1. Avlasta trycket. Lås avtryckarspärren

2. Lossa färgslangen från pistolen vid sviveln (5).
3. Lossa avtryckarskyddet (4) från hållaren (22).
4. Skruva loss handtaget (23) från pistolen (1).
5. Ta bort filtret (6) genom överänden på handtaget (23).
6. Rengör filtret (6). Borsta bort skräp med en mjuk borste.
7. Sätt i det rengjorda filtret (6) i handtaget (23).
8. Skruva på handtaget (23) på pistolen (1) igen. Dra åt ordentligt.
9. Sätt fast avtryckarskyddet (4) på hållaren (22).

### Översatta handböcker

Franska - 312831	Estniska - 312845
Spanska - 312832	Lettiska - 312846
Holländska - 312833	Litauiska - 312847
Tyska - 312834	Polska - 312848
Italienska - 312835	Ungerska - 312849
Turkiska - 312836	Tjeckiska - 312850
Grekiska - 312837	Slovakiska - 312851
Kroatiska - 312838	Slovenska - 312852
Portugisiska - 312839	Rumänska - 312853
Danska - 312840	Bulgariska - 312854
Finska - 312841	Kinesiska - 312855
Svenska - 312842	Japanska - 312856
Norska - 312843	Koreanska - 312857
Ryska - 312844	

Översatta handböcker kan beställas via närmaste återförsäljare och på [www.graco.com](http://www.graco.com).

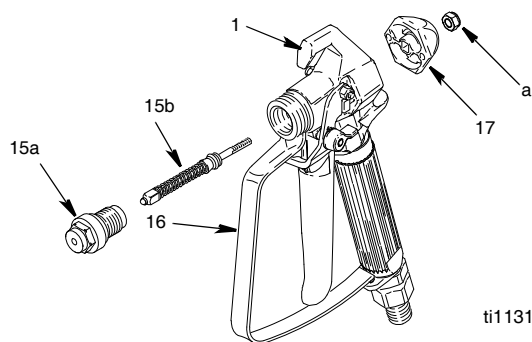
## Tekniska data

Maximalt arbetstryck	248 bar (24,8 Mpa)
Hålöppning	0,125 tum (3,18 mm)
Vikt, (med munstycke och skydd)	630 g
Inlopp	
Maximal materialtemperatur	49 C
Material i delar som kommer i kontakt med vätskan	Rosifritt stål, polyuretan, nylon, aluminium, volframkarbid, mässing
*Ljudnivå: Bullernivå	87 dBa
Ljudtryck	78 dBa

\*Mätt på 1 m avstånd vid sprutning med vattenburen färg med specifik vikt 1,36 genom ett 517-munstycke vid 207 bar, 20,7 Mpa, enligt ISO 3744

# Reparation

## Byta nål



ti11311b



## VARNING

1. Avlasta trycket. Lås avtryckarspärren.
2. Ta bort munstycket (26) och skyddet (25) från pistolen (1).
3. Lossa färgslangen från pistolen vid sviveln (5).
4. Tryck in avtryckaren medan du skruvar loss spridaren.
5. Ta bort låsmuttern och locket.
6. Knacka ur nålen.
7. Rensa kanalerna i pistolen med en mjuk borste.
8. Fetta in o-ringarna på den nya nålen med silikonfritt fett.
9. Trä in den nya nålen (15b) från framänden på pistolen.
10. Montera locket och skruva åt låsmuttern löst.
11. På nålhus (15a) använd trådförsegling av mellanstyrka (blå) till trådar.
12. Krama avtryckarna under installation av nålhuset. Vrid till 26-32 ft-lb (35-43 N•m).
13. Håll pistolen med munstycket vänt uppåt.
14. Lås avtryckarspärren.
15. Vrid låsmuttern (a) medurs tills du ser och känner att avtryckaren (3) lyfts något.
16. Vrid låsmutter (a) moturs trekvarts varv.  
**OBSERVERA:** När nålen är rätt inställd kan avtryckaren röras fritt.
17. Anslut vätskeslangen. Montera munstycket (26) och munstycksskyddet (25).
18. Lufta sprutan. Se pistolhandboken.
19. Tryck av pistolen ner i kärlet tills det strömmar vätska ur pistolen.
20. Släpp upp avtryckaren (3). Vätskan ska sluta strömma omedelbart.
21. Lås avtryckarspärren.
22. Rikta sprutan mot hinken. Tryck av pistolen. Det ska inte komma någon vätska.
23. Om pistoltestet misslyckas, steg 19 och/eller 21, avlasta trycket och koppla av slangen. Justera nålen. Upprepa testet.

Kontakta din lokala Graco-distributör eller Graco-kundtjänst för fullständig information om garantier: 1-800-690-2894 eller besök vår webbplats: [www.graco.com](http://www.graco.com).

Alla uppgifter i text och bild i detta dokument återger den senaste informationen som fanns tillgänglig vid publiceringen.

Graco förbehåller sig rätten att när som helst införa ändringar utan särskilt meddelande.

Se [www.graco.com/patents](http://www.graco.com/patents) för patentinformation.

Översättning av originalanvisningar. This manual contains Swedish. MM 312830

Gracos Högkvarter: Minneapolis  
Internationella kontor: Belgien, Kina, Japan, Korea

GRACO INC. AND SUBSIDIARIES • P.O. BOX 1441 • MINNEAPOLIS MN 55440-1441 • USA  
Copyright 2008, Graco Inc. All Graco manufacturing locations are registered to ISO 9001.

[www.graco.com](http://www.graco.com)  
Reviderat M, augusti 2020