

SaniForce®-zuigerpomp Liftsystemen

334154E
NL

Voor gebruik bij hygiënische toepassingen om vloeistoffen met een lage tot middelhoge viscositeit over te pompen. Alleen voor professioneel gebruik. Niet goedgekeurd voor gebruik op Europese locaties met een explosieve atmosfeer.

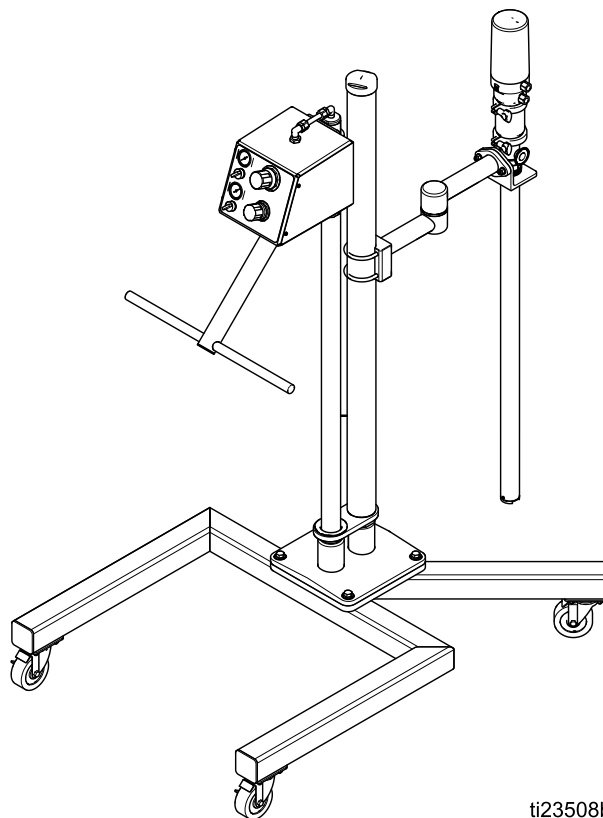


Belangrijke veiligheidsinstructies

Lees alle waarschuwingen en instructies in deze handleiding.
Bewaar deze instructies.

*Maximale luchtinlaatdruk:
0,7 MPa (7,0 bar, 100 psi)*

OPMERKING: Zie bij gebruik van een elektrische progressieve holtepomp voor alle onderhouds- en bedieningsfuncties de pomphandleiding. Gebruik en onderhoud van de lift vindt u beschreven in deze handleiding.



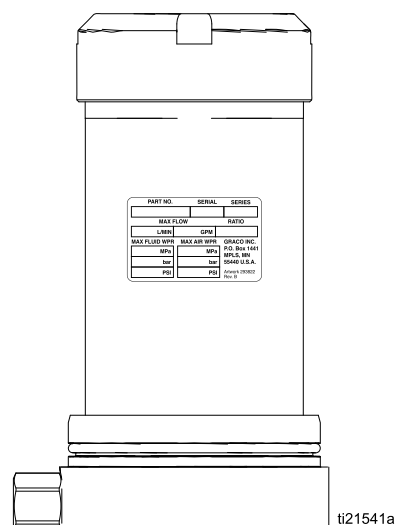
ti23508b

Contents

Modellen	3	De lift en pomp reinigen.....	17
Waarschuwingen	5	Uitschakelen.....	17
Systeemcomponenten	8	Storingen opsporen en verhelpen	18
Installatie	9	Reparatie	19
Een locatie kiezen.....	9	De liftdichting vervangen	19
De apparatuur uitpakken	9	De pomp een onderhoudsbeurt geven	20
De apparatuur naar de locatie verplaatsen	9	De pakking smeren	20
Montage.....	9	Water uit de luchtcilinder verwijderen	20
De apparatuur aarden	11	Onderdelen van de luchtbedieningsinrichtingen repareren of vervangen.....	20
Instellen	12	Aantekeningen	21
Bediening.....	14	Onderdelen	22
Drukontlastingsprocedure	14	Afmetingen.....	33
Spoelen voor het eerste gebruik.....	14	Bijlage A: luchtaansluitingen.....	35
De hoogte van de scharnierarm instellen	14	Technische informatie	37
De lift starten en afstellen	15		
De pomp starten en afstellen	16		
Vaten verwisselen.....	16		

Modellen

Zie het ID-label op de zijkant van de luchtmotor (onder het motordekse) voor het modelnummer.



Model	Inclusief:			
	Onderstel en handgreep	Pomp	Pakkingen	Pompconsoles
24V310†	✓	geen	geen	24V303†
24V311†		geen	geen	24V303†
24V312	✓	geen	geen	24V307
24V313		geen	geen	24V307
24V314	✓	geen	geen	24V304
24V315		geen	geen	24V304
24V316	✓	2:1	UHMWPE	24V303
24V317	✓	2:1	PTFE	24V303
24V318		2:1	UHMWPE	24V303
24V319		2:1	PTFE	24V303
24V320	✓	6:1	Buna-n	24V307
24V321	✓	6:1	PTFE	24V307
24V322		6:1	Buna-n	24V307
24V323		6:1	PTFE	24V307
24V324	✓	5:1	Varieert	24V304
24V325		5:1	Varieert	24V304
26C025*	✓	geen	geen	24Y523
26C026*		geen	geen	24Y523

* Voor gebruik met Monark 5:1 pomp †Voor gebruik met progressieve holtepompen 25Cxxx.



Materiaalcertificering

SaniForce-productgroep

Uitgiftedatum: 1 april 2014

Alle vloeistofcontactmaterialen in de SaniForce-productgroep zijn FDA-conform en voldoen aan de Code of Federal Regulations (CFR) van de Verenigde Staten, Title 21, Section 177 of zijn van corrosiebestendig roestvrij staal. Dit geldt ook voor de onderstaande productgroepen:

SaniForce 515, 1040, 1590 en 2150 pneumatische dubbele membraanpompen

SaniForce 1590, 3150 HS pneumatische dubbele membraanpompen

SaniForce 1590, 3150 HS 3-A gecertificeerde pneumatische dubbele membraanpompen

SaniForce 2:1, 5:1, 6:1 en 12:1 pneumatische zuigerpompen

SaniForce-vatenlossystemen voor membraan- en zuigerpompen

SaniForce-liften voor zuigerpompen

SaniForce-containerlossystemen voor membraan- en zuigerpompen

A handwritten signature in cursive script that reads 'Bradley A. Byron'.

Bradley A. Byron

Kwaliteitsbeheerder




Graco Inc.

Waarschuwingen

De onderstaande waarschuwingen betreffen de installatie, het gebruik, de aarding, het onderhoud en de reparatie van deze apparatuur. Het symbool met het uitroepteken verwijst naar een algemene waarschuwing en het gevarensymbool verwijst naar procedurespecifieke risico's. Als u deze symbolen in deze handleiding of op labels ziet, raadpleeg dan deze Waarschuwingen. Productspecifieke gevarensymbolen en waarschuwingen die niet in dit hoofdstuk staan beschreven, kunnen voorkomen in de gehele handleiding waar deze van toepassing zijn.

 WAARSCHUWING	
    	<p>BRAND- EN EXPLOSIEGEVAAR</p> <p>Ontvlambare dampen in het werkgebied, zoals die van oplosmiddelen en verf, kunnen ontbranden of exploderen. Ter voorkoming van brand en explosies:</p> <ul style="list-style-type: none"> • Gebruik de apparatuur alleen in goed geventileerde ruimtes. • Zorg dat er geen ontstekingsbronnen zijn, zoals waakvlammen, sigaretten, draagbare elektrische lampen en kunststof druppelvangsers (deze kunnen statische vonkoverslag geven). • Houd het werkgebied vrij van afval, inclusief oplosmiddelen, poetslappen en benzine. • Haal geen stekkers uit stopcontacten, steek geen stekkers in stopcontacten en doe geen lampen aan of uit als er brandbare dampen aanwezig zijn. • Aard alle apparatuur in de werkomgeving. Zie de instructies onder Aarding. • Gebruik alleen geaarde slangen. • Houd het pistool stevig tegen de zijkant van een geaarde emmer gedrukt wanneer u in de emmer spuit. Gebruik geen gevoerde emmers tenzij ze antistatisch of geleidend zijn. • Stop onmiddellijk met werken als er statische elektriciteit ontstaat of als u een schok voelt. Gebruik de apparatuur pas weer als u de oorzaak van het probleem kent en het probleem hebt verholpen. • Zorg dat er altijd een werkend brandblusapparaat op de werkplek aanwezig is. <p>Tijdens het reinigen kan zich statische lading opbouwen op kunststof onderdelen en deze kan zich ontladen op brandbare dampen en die doen ontbranden. Ter voorkoming van brand en explosies:</p> <ul style="list-style-type: none"> • Reinig kunststof onderdelen alleen in een goed geventileerde ruimte. • Reinig onderdelen niet met een droge doek. • Bedien geen elektrostatische pistolen in het werkgebied van de apparatuur.
 	<p>GEVAAR VAN APPARATUUR ONDER DRUK</p> <p>Vloeistof uit de apparatuur, uit lekkages of uit beschadigde onderdelen kan in de ogen of op de huid spatten en ernstig letsel veroorzaken.</p> <ul style="list-style-type: none"> • Volg altijd de Drukontlastingsprocedure wanneer u ophoudt met spuiten/doseren en vóór reiniging, controle of onderhoud aan de apparatuur. • Draai steeds eerst alle vloeistofkoppelingen goed vast, voordat u de apparatuur gaat bedienen. • Controleer slangen, buizen en koppelingen dagelijks. Vervang versleten of beschadigde onderdelen onmiddellijk.

WAARSCHUWING

 	<p>GEVAREN BIJ VERKEERD GEBRUIK VAN DE APPARATUUR</p> <p>Verkeerd gebruik kan leiden tot dodelijke ongevallen of ernstig letsel.</p> <ul style="list-style-type: none"> • Bedien het systeem niet als u moe bent of onder invloed bent van alcohol of geneesmiddelen. • Overschrijd nooit de maximale werkdruk en de maximale bedrijfstemperatuur van het zwakste onderdeel in uw systeem. Zie de Technische gegevens in alle apparatuurhandleidingen. • Gebruik vloeistoffen en oplosmiddelen die geschikt zijn voor de bevochtigde onderdelen van de apparatuur. Zie de Technische gegevens in alle apparatuurhandleidingen. Lees de waarschuwingen van de fabrikant van de vloeistoffen en oplosmiddelen. Vraag de leverancier of de verkoper van het materiaal om het veiligheidsinformatieblad (VIB of MSDS) voor alle informatie over het materiaal dat u gebruikt. • Verlaat de werkplaats niet als de apparatuur in werking is of onder druk staat. (indien van toepassing.) • Schakel alle apparatuur uit en volg de instructies onder Drukontlastingsprocedure wanneer de apparatuur niet wordt gebruikt. • Controleer de apparatuur dagelijks. Repareer of vervang versleten of beschadigde onderdelen onmiddellijk en vervang ze uitsluitend door originele reserveonderdelen van de fabrikant. • Breng geen veranderingen of wijzigingen in de apparatuur aan. Veranderingen of aanpassingen kunnen veiligheidsrisico's inhouden en ertoe leiden dat de goedkeuringen van agentschappen ongeldig worden. • Zorg dat alle apparaten gekeurd en goedgekeurd zijn voor de omgeving waarin u ze gebruikt. • Gebruik de apparatuur alleen voor het beoogde doel. Neem contact op met uw leverancier voor meer informatie. • Houd slangen en kabels uit de buurt van plaatsen met druk verkeer, scherpe randen, bewegende onderdelen en hete oppervlakken. • Zorg dat er geen kink in slangen komt en buig ze niet te ver door; verplaats het apparaat nooit door aan de slang te trekken. • Houd kinderen en dieren weg uit het werkgebied. • Houd u aan alle geldende veiligheidsvoorschriften.
 	<p>GEVAAR VAN REINIGINGSMIDDEL VOOR KUNSTSTOF ONDERDELEN</p> <p>Veel oplosmiddelen kunnen kunststof onderdelen beschadigen, ze kunnen ervoor zorgen dat ze niet goed werken en zo ernstig letsel of materiële schade veroorzaken.</p> <ul style="list-style-type: none"> • Gebruik alleen geschikte oplosmiddelen op waterbasis om kunststof constructieonderdelen of onderdelen onder druk te reinigen. • Zie Technische gegevens in deze en alle andere handleidingen van de apparatuur. Lees de veiligheidsinformatiebladen en aanbevelingen van de fabrikant van de vloeistoffen en oplosmiddelen.
 	<p>GEVAAR VOOR BEWEGENDE ONDERDELEN</p> <p>Bewegende onderdelen kunnen vingers en andere lichaamsdelen afknellen, amputeren of snijwonden veroorzaken.</p> <ul style="list-style-type: none"> • Blijf uit de buurt van bewegende onderdelen. • Bedien de apparatuur niet als de beschermwanden of -kappen zijn verwijderd. • Apparatuur die onder druk staat, kan zonder waarschuwing starten. Voordat u de apparatuur controleert, verplaatst of er onderhoud aan uitvoert, volgt u eerst de Drukontlastingsprocedure en koppelt u alle voedingsbronnen los.

WAARSCHUWING



GEVAAR VOOR GIFTIGE VLOEISTOFFEN OF DAMPEN

Giftige vloeistoffen of dampen kunnen ernstig letsel of zelfs de dood veroorzaken als deze in de ogen of op de huid spatten of ingeademd of ingeslikt worden.

- Lees de veiligheidsinformatiebladen (VIB of MSDS) voor informatie over de specifieke gevaren van de gebruikte vloeistoffen.
- Bewaar gevaarlijke vloeistof in goedgekeurde containers en voer ze af conform alle geldende richtlijnen.



PERSOONLIJKE BESCHERMINGSMIDDELEN

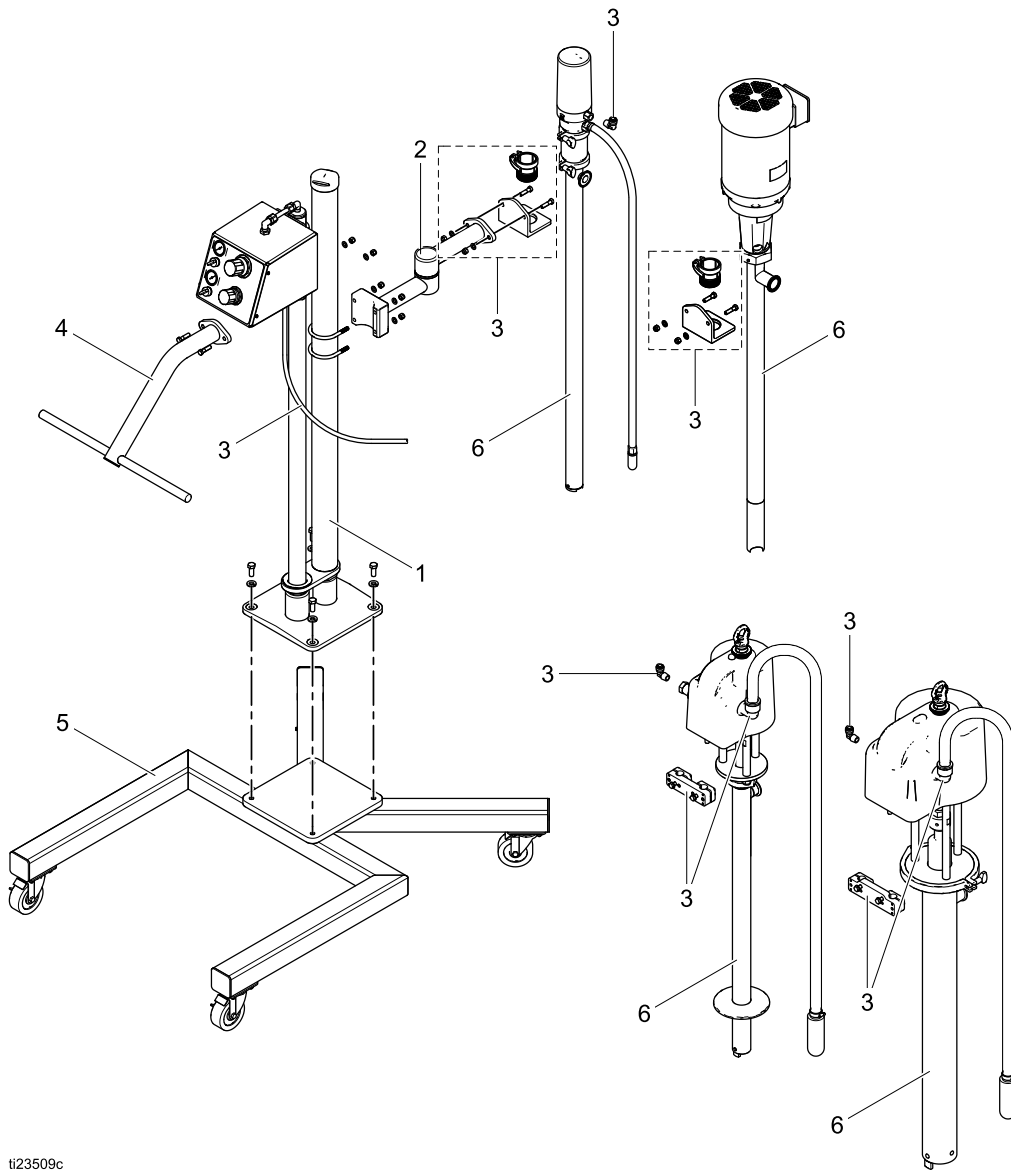
Draag de juiste beschermingsmiddelen als u in het werkgebied aanwezig bent om ernstige letsels zoals oogletsels, gehoorbeschadiging, inademing van giftige dampen en brandwonden te voorkomen. Deze beschermingsmiddelen bestaan onder andere uit:

- Gezichts- en gehoorbescherming.
- Ademhalingstoestellen, beschermende kleding en handschoenen, zoals aanbevolen door de fabrikant van de vloeistof en oplosmiddelen.

Stysteemcomponenten

Alle modellen bevatten de lift (1), de scharnierarm (2) en een montageset (3). Mobiele modellen bevatten

eveneens de handgreep (4) en het onderstel (5). Sommige modellen bevatten ook een pomp (6).



ti23509c

- 1 Liftframe: bevat pneumatische bedieningsinrichtingen om de lucht te regelen naar de luchtmotor van de pomp en de luchtcilinder die de pomp in en uit de materiaalhouder laat stijgen en zakken.
- 2 Scharnierarm: maakt zijwaartse bewegingen van de pomp ten opzichte van de lift mogelijk.
- 3 Montageset: verbindt de pomp met de scharnierarm.

- 4 Besturingshandgreep: gebruikt bij mobiele modellen om het onderstel te besturen.
- 5 Onderstel: voor mobiele modellen.
- 6 Pomp: om materiaal uit het vat te verplaatsen naar de doeltoepassing

Installatie

Een locatie kiezen

Kies een locatie die voldoet aan de volgende vereisten:

- Dicht bij de plaats waar de vloeistof wordt toegediend om de tegendruk te minimaliseren en het debiet te maximaliseren;
- Voorzien van voldoende ruimte rondom de apparatuur voor onderhoud;
- Voorzien van voldoende ruimte voor toegang tot de afsluitventielen van de luchttoevoer en de pneumatische bedieningsinrichtingen;
- Voorzien van voldoende ruimte om vaten met vloeistof te laden en lossen, mogelijk vier op een pallet, met een vorkheftruck of een steekwagen;
- Met voldoende doorrijhoogte: 3,05 m (10 ft.) voor vaste modellen, 3,35 m (11 ft.) voor mobiele modellen;
- Met een vlakke vloer zonder oneffenheden.

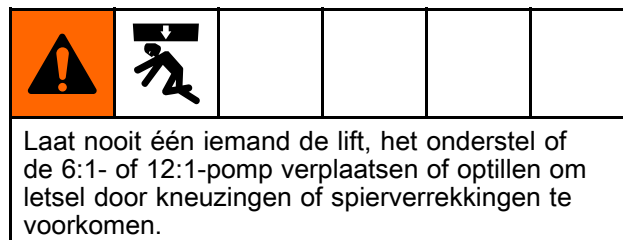
De apparatuur uitpakken

KENNISGEVING

De onderdelen van de lift verplaatsen of installeren zonder deze instructies op te volgen, kan de apparatuur beschadigen.

1. Controleer de kist en dozen op schade opgelopen tijdens de verzending. Neem contact op met de transporteur als er schade is.
2. Open alle dozen. **Mobiele modellen:** verwijder de zijkanten en de bovenkant van de kist die het onderstel bevat.
3. Controleer de inhoud op losse of beschadigde onderdelen.
4. Vergelijk de pakbon met de artikelen in de dozen. Bel onmiddellijk uw Graco-leverancier indien er tekorten zijn of indien er schade is.
5. Haal de onderdelen uit de dozen. **Mobiele modellen:** haal het onderstel nog niet van de pallet.

De apparatuur naar de locatie verplaatsen



Gebruik een vorkheftruck of een steekwagen en ondersteunende apparaten zoals een hijstoestel en laat een geschikt aantal personeelsleden de lift, het onderstel en de grotere pompen verplaatsen. Zorg ervoor dat het apparaat niet schudt bij het verplaatsen.

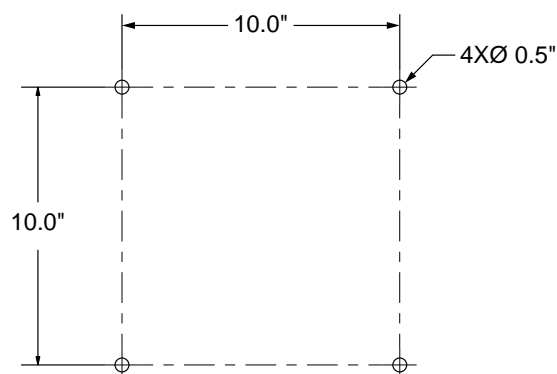
OPMERKING:

- Zorg dat er een voldoende perslucht aanwezig is. Raadpleeg uw pomphandleiding voor uw luchtverbruik.
- Zorg dat u de pomphandleiding bij de hand hebt.
- Let erop dat alle slangen de juiste afmetingen en drukspecificatie voor het systeem hebben.

Montage

1. Veranker de lift.

Vaste modellen: gebruik vier ankerbouten van 1,27 cm (1/2 inch - niet meegeleverd) om de grondplaat van de lift te verankeren aan de vloer. Volg het getoonde patroon voor de gaten.



Mobiele modellen: vergrendel de wielen op het onderstel. Gebruik vier bouten (9) van 1/2-13 x 1,25 inch om de grondplaat van de lift te verankeren aan het onderstel.

Installatie

2. Maak de scharnierarm vast.

Alle modellen: verwijder de 4 moeren (308), sluitringen (307) en de U-bout (306) van de arm. Plaats de arm op de stijgbuis van de lift op het gewenste montageniveau voor uw pomp. Maak de U-bout opnieuw vast en draai de moeren met de hand aan om de arm te bevestigen aan de buis.

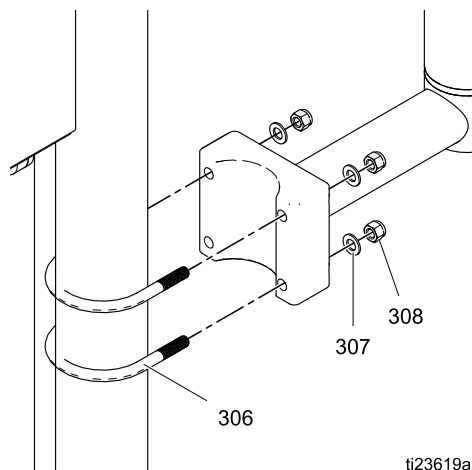


Figure 1

3. Maak de pompsconsole (401) en de pomp vast aan de scharnierarm.

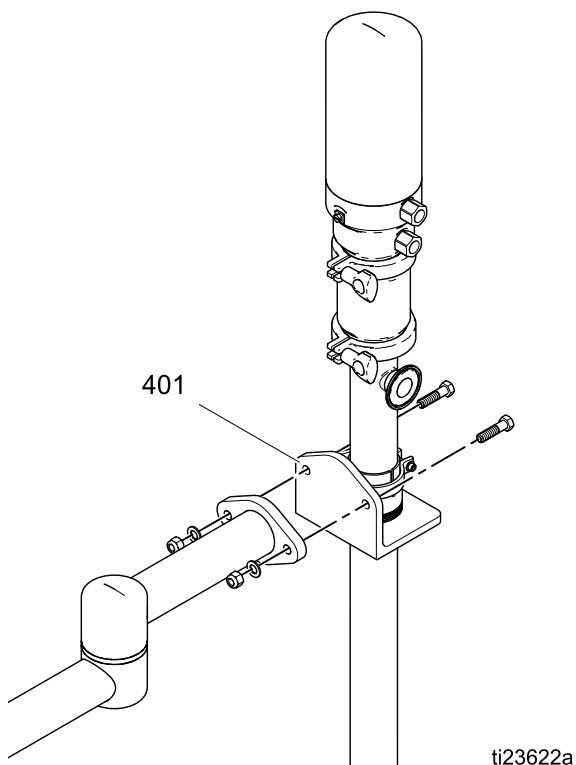


Figure 2 2:1 en progressieve holtepompen, modellen:

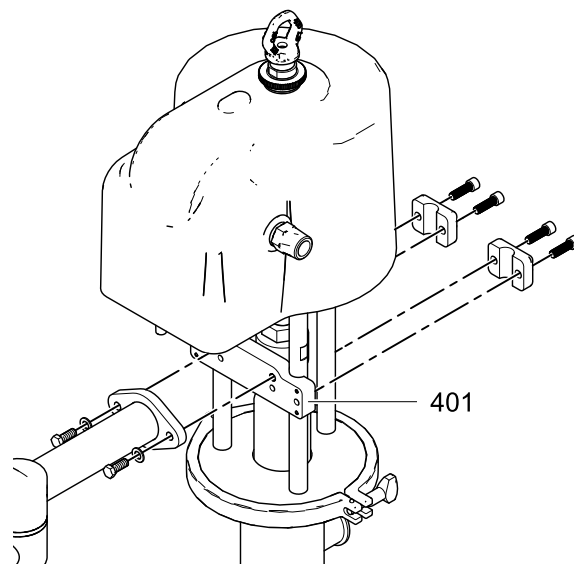


Figure 3 5:1-pompmodellen:

ti23621a

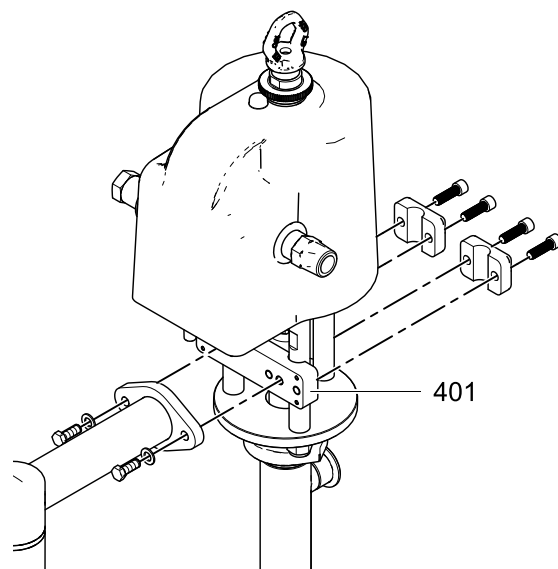
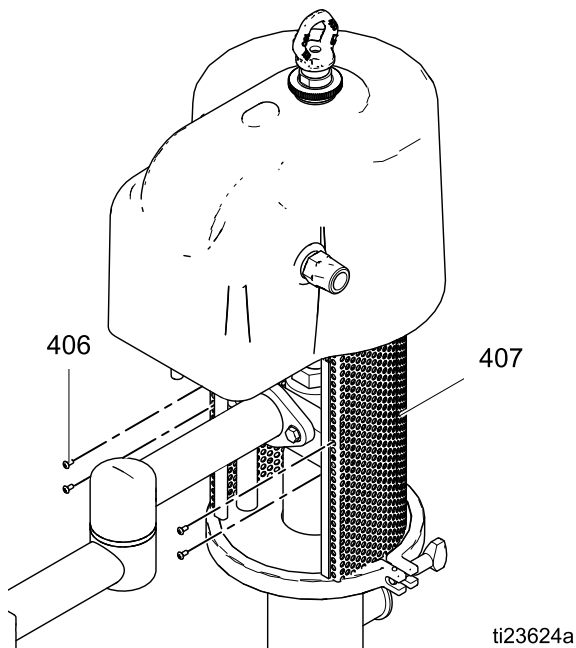


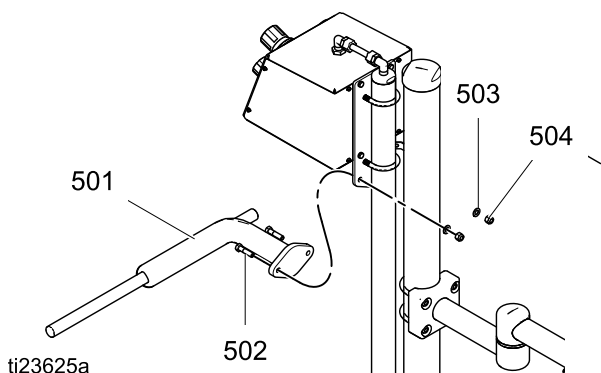
Figure 4 6:1-pompmodellen:

ti23620a

4. **5:1- en 6:1-pompmodellen:** gebruik schroeven (406) om de beschermer van de trekstang (407) aan de montageconsole (401) te bevestigen. Knip de strip (410) bij zodat hij past om hem daarna op de scherpe randen van de beschermer aan te brengen. **Bedien de 5:1- of 6:1-pomp niet zonder dat de beschermer op zijn plaats is aangebracht.**



5. **Mobiele modellen:** bevestig de besturingshandgreep (501) aan de montageplaat van de luchtbedieningsinrichtingen. Gebruik de schroeven (502), sluitringen (503) en moeren (504). Draai handvast aan.



De apparatuur aarden

<p>De apparatuur die wordt gebruikt met de lift moet worden geaard om het risico op statische elektriciteit te verminderen. Statische elektriciteit kan ervoor zorgen dat dampen ontbranden of ontploffen. Aarden biedt de elektrische stroom een ontsnapingsdraad.</p>			

Pomp: sluit een aarddraad (Graco-onderdeelnr. 238909) aan op de aardingsschroef op de luchtmotorvoet. Sluit het andere uiteinde van de aarddraad aan op een echt aardingspunt.

Lucht- en vloeistofslangen: gebruik alleen elektrisch geleidende slangen met een maximale gezamenlijke slanglengte van 150 m (500 ft.) om een goede doorlopende aarding te verkrijgen. Controleer de elektrische weerstand van de slangen. Als de totale aardweerstand hoger is dan 25 megohm, moet de slang onmiddellijk worden vervangen.

Luchtcompressors: volg de aanbevelingen van de fabrikant.

Doseerventiel: aard door aansluiting op een goed geaarde vloeistofslang en pomp.

Materiaaltoevoerhouder: volg de plaatselijk geldende verordeningen.

Houder(s) dat/die materiaal opvangt/opvangen: volg de plaatselijk geldende verordeningen.

Emmers met oplosmiddel die worden gebruikt bij het spoelen: volg de plaatselijk geldende verordeningen. Gebruik alleen geleidende metalen emmers en plaats ze op een geaarde ondergrond. Plaats de emmer niet op een niet-geleidende ondergrond, zoals papier of karton, aangezien dan de continuïteit van de aarding wordt onderbroken.

Doorlopende aarding handhaven bij het spoelen of het ontlasten van de druk: houd een metalen gedeelte van het doseerventiel stevig tegen de zijkant van een geaarde metalen emmer en activeer vervolgens het ventiel.

Instellen

<p>Om te voorkomen dat de vloeistof verontreinigd raakt, moet u zorgen dat de uitstromende lucht buiten het vloeistofgebied wordt afgevoerd, weg van mensen, dieren of plaatsen waar voedsel wordt verwerkt</p>					

Note

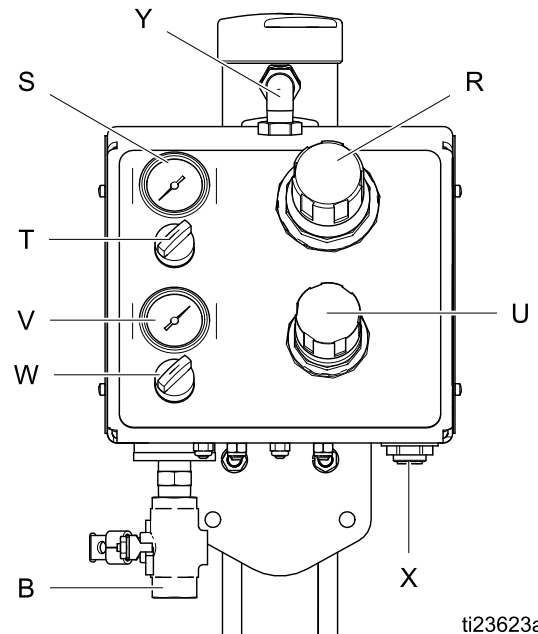
Referentienummers en -letters tussen haakjes in de tekst verwijzen naar de overeenkomstige aanduidingen in de afbeeldingen en de onderdeeltekeningen.

Toebehoren zijn verkrijgbaar bij Graco. Zorg ervoor dat de maatvoering van alle toebehoren klopt en dat ze de druk van uw systeem aankunnen.

Afbeelding 6 dient slechts als richtlijn voor het selecteren en installeren van systeemcomponenten en -toebehoren. Neem contact op met uw Graco-leverancier voor hulp bij het ontwerp van een systeem dat precies is ontworpen voor uw specifieke behoeften.

1. Sluit de hoofdluchttoevoer aan op het hoofdluchtinlaatventiel (B) van 1/2 NPT(f). De maximale ingaande luchtdruk is 0,7 MPa (7 bar, 100 psi).
2. Controleer of de luchttoevoeraansluitingen (Y) van de lift niet zijn losgekomen tijdens de verzending.
3. Sluit het luchtbuizenstel aan van de drukveerkoppeling van 1/2 NPT(f) naar de luchtinlaat (D) van de pomp.

Luchtbedieningsinrichtingen



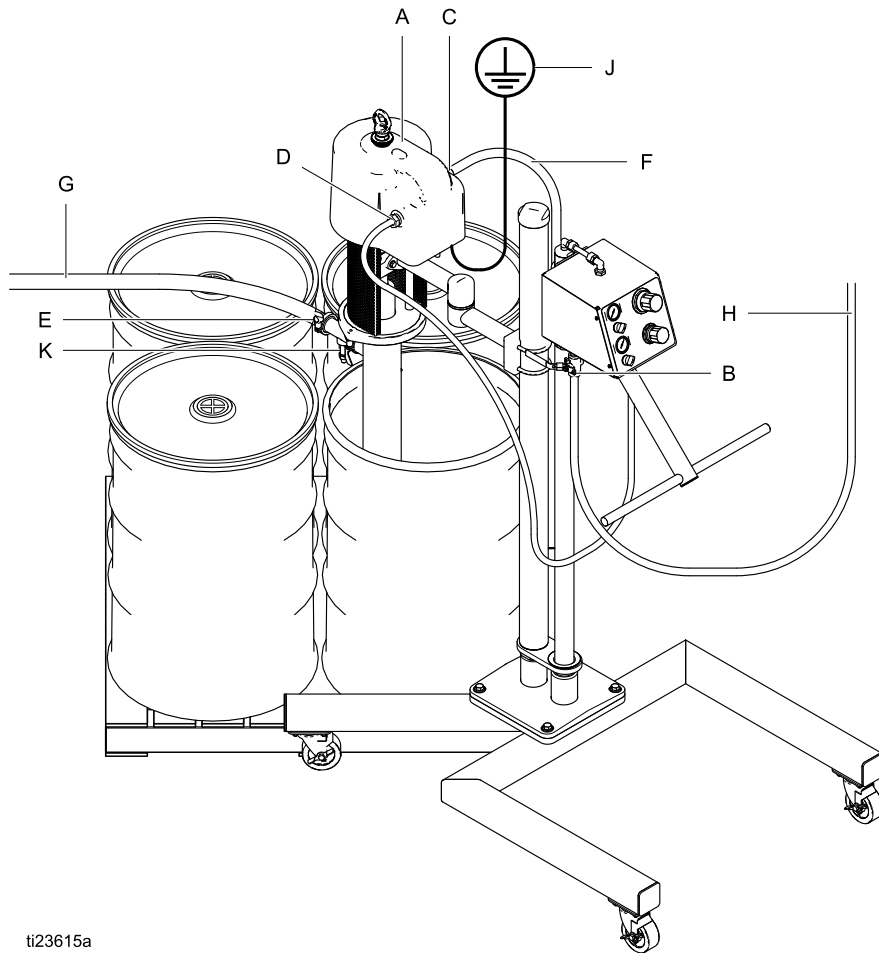
ti23623a

Figure 5

Verklaring

- B Hoofdluchtinlaatventiel
- R Luchtdrukregelaar pomp
- S Luchtdrukmeter pomp
- T Luchtschakelaar pomp, 2 standen
- U Luchtdrukregelaar lift
- V Luchtdrukmeter lift
- W Richtingsschakelaar lift, 3 standen
- X Luchtuitlaat naar pomp
- Y Luchtuitlaat naar lift

OPMERKING: Zet bij gebruik van een elektrische progressieve holtepomp de luchtdrukregelaar van de pomp op het regelpaneel van de lift op nul. Deze regelaars zijn niet nodig voor het bedienen van de pomp.



ti23615a

Figure 6 Voorbeeldinstallatie, verplaatsbaar model afgebeeld

Verklaring

Systeemcomponenten (meegeleverd)

- A Pomp, 5:1-model afgebeeld
- B Hoofdluchtinlaatventiel
- C Luchtuitlaat pomp
- D Luchtinlaat pomp
- E Vloeistofuitlaat pomp
- F Afzonderlijke afvoerslang (wegleiden van voedsel)
- G Vloeistofuitlaatslang

Systeemtoebehoren (afzonderlijk verkocht)

- H Hoofdluchtleiding, maximaal 0,7 MPa (7,0 bar, 100 psi), geregelde en gefilterde lucht
- J Pompaarddraad (vereist)
- K Vloeistofaftapventiel

Bediening

--	--	--	--	--

Bewegende onderdelen kunnen uw vingers of handen afknellen of verpletteren. Houd vingers en handen uit de buurt van de lift, de scharnierarm, het deksel en de lip van het vat wanneer u de lift omhoog brengt of laat zakken. Bedien de 5:1- of 6:1-pomp niet zonder dat de beschermer van de trekstang op zijn plaats is aangebracht. Stel de richtingschakelaar in op UP (omhoog) om het laten zakken van de ram snel te stop te zetten.

Drukontlastingsprocedure

Volg altijd de Drukontlastingsprocedure als u dit symbool ziet.

--	--	--	--	--

Deze apparatuur blijft onder druk staan totdat deze handmatig wordt ontlast. Om ernstig letsel veroorzaakt door opspattende vloeistof of bewegende onderdelen te helpen voorkomen, dient u de instructies onder Drukontlastingsprocedure te volgen wanneer u stopt met spuiten en voordat u de apparatuur reinigt, controleert of er onderhoud aan pleegt.

OPMERKING: sluit het hoofdluchtventiel niet tot u stap 5 hebt bereikt. De luchtbedieningsinrichtingen werken niet als de hoofdluchttoevoer uit staat.

1. Draai de pompluchtschakelaar naar OFF (uit).



2. Open het vloeistofkogelventiel en/of het doseerventiel om de pompvloeistofdruk te ontlasten.
3. Stel de richtingschakelaar van de lift in op UP



(omhoog) om de pomp uit het vat te tillen, verwijder vervolgens het vat.

4. Stel de richtingschakelaar van de lift in op



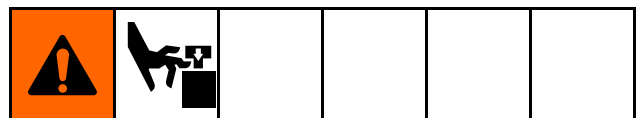
DOWN (omlaag). De lift zal langzaam helemaal naar beneden zakken. Laat de richtingschakelaar in de DOWN-stand staan. Zet hem niet op neutraal.

5. Sluit het hoofdluchtventiel.

Spoelen voor het eerste gebruik

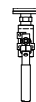
De sanitaire pomp werd gemonteerd met sanitair smeermiddel op de bewegende onderdelen en is getest in water. Spoel de pomp grondig met een geschikte reinigingsoplossing of demonteer deze en ontsmet de onderdelen voordat u de pomp gebruikt. Raadpleeg uw afzonderlijke pomphandleiding voor de volledige spoel- en reinigingsprocedures voor een sanitaire pomp. Raadpleeg uw nationale, provinciale en lokale verordeningen voor specifieke beperkingen.

De hoogte van de scharnierarm instellen



Pas de hoogte van de scharnierarm en de montageconsole van de pomp aan om uw opstelling naar wens te voltooien.

1. Draai alle luchtregelaars en luchtventielen dicht.

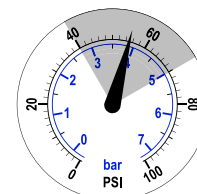


2. Open het hoofdluchtventiel.
3. Zet de richtingschakelaar van de lift op UP



(omhoog). Verhoog langzaam de druk van de regelaar tot de lift volledig omhoog staat.

OPMERKING: doorgaans is 0,3 tot 0,48 MPa (3 tot 4,8 bar, 40 tot 70 psi) voldoende om de lift omhoog te brengen.



4. **Vaste modellen:** plaats een leeg vat tegen de voet van de lift, onder de pomp.
Mobiele modellen: plaats het onderstel in de juiste positie door middel van een leeg vat.

5. Stel de richtingschakelaar van de lift in op DOWN (omlaag) terwijl u uw handen uit de buurt



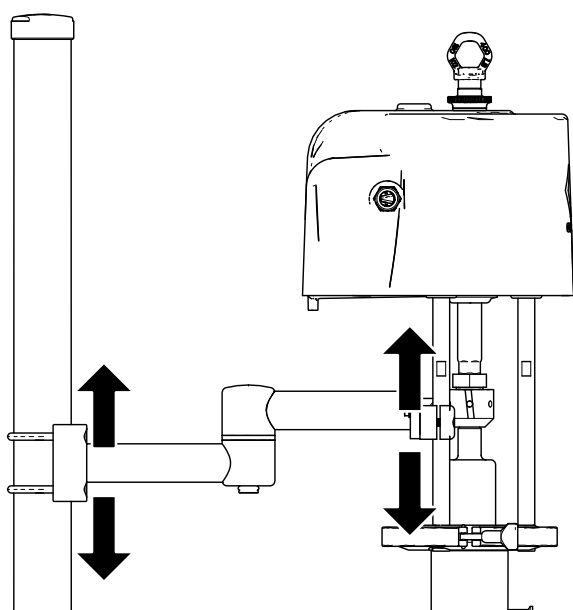
van het vat houdt.

Laat de pomp volledig zakken in het vat.

Mobiele modellen: vergrendel de wielen van het onderstel.

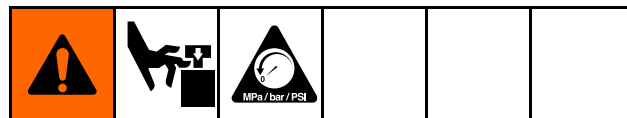
6. Maak de U-bout op de scharnierarm los. Breng de arm omhoog tot de pomp zich net boven de bodem van het vat bevindt. Blokkeer de pomp om hem op zijn plaats te houden, draai vervolgens de U-bout op de scharnierarm vast.

OPMERKING: de montageconsole van de pomp kan overal op de trekstangen worden aangesloten. Begin door de console aan te sluiten in het midden en pas waar nodig aan voor de juiste slag.



ti23626a

De lift starten en afstellen



1. Draai alle luchtregelaars en luchtventielen dicht.



2. Open het hoofdluftventiel.
3. Zet de richtingschakelaar van de lift op UP



(omhoog). Verhoog langzaam de druk van de regelaar tot de lift volledig omhoog staat.

OPMERKING: doorgaans is 0,3 tot 0,48 MPa (3 tot 4,8 bar, 40 tot 70 psi) voldoende om de lift



omhoog te brengen.

4. **Vaste modellen:** plaats een vol vat van 200 liter (55 gallon) tegen de voet van de lift.
Mobiele modellen: plaats het onderstel in de juiste positie door middel van een vol vat van 200 liter (55 gallon).
5. Stel de richtingschakelaar van de lift in op DOWN (omlaag) terwijl u uw handen uit de buurt



van het vat houdt.

Laat de pomp volledig zakken in het vat.

Mobiele modellen: vergrendel de wielen van het onderstel.

OPMERKING: wanneer de lift volledig naar beneden is, zou de pomp zich net boven de onderkant van het vat moeten bevinden. Zie [De hoogte van de scharnierarm instellen](#), page 14.

6. Verwijder het zijpaneel van de luchtbedieningsinrichtingen om de snelheid van de neerwaartse slag op de lift te verhogen of te verlagen. Pas het aftapventiel (249) waar nodig aan: naar rechts om sneller te gaan, naar links om trager te gaan. Plaats het zijpaneel terug. **Bedien de lift niet als de zijpanelen niet zijn bevestigd.**
7. De snelheid van de opwaartse slag op de lift wordt geregeld door de druk van de regelaar.

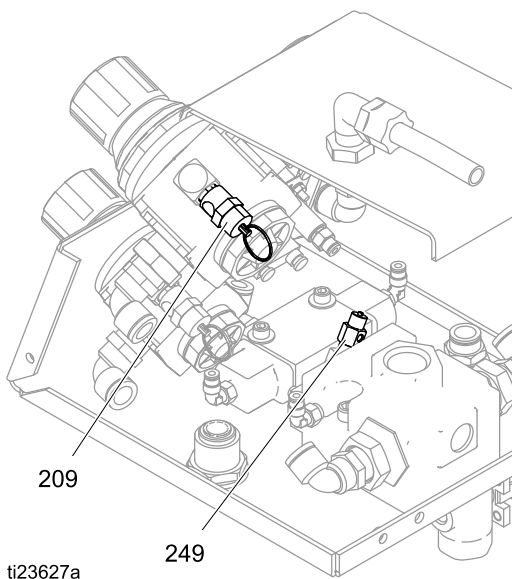
De pomp starten en afstellen

1. Zet de luchtschakelaar van de pomp op ON



(aan). Verhoog langzaam de druk van de luchtregelaar van de pomp tot het gewenste debiet is bereikt.

OPMERKING: in de fabriek is de pompregelaar zo ingesteld dat de druk wordt ontlast bij 80 psi, dit is de maximale inlaatdruk van de SaniForce 5:1-pomp. SaniForce 2:1- en 6:1-pompen kunnen tot 100 psi gaan. Indien er meer toevoerdruk nodig is voor een 2:1- of 6:1-pomp, past u het ontlastingsventiel (209) aan de achterkant van de pompregelaar aan om te ontlasten bij hogere druk.



ti23627a

KENNISGEVING

Overschrijd nooit de maximale drukspecificaties van uw pomp om schade aan de apparatuur te voorkomen.

2. Draai de luchtschakelaar van de pomp naar OFF



(uit) als het vat leeg is of elke keer dat de pomp te snel begint te draaien.

KENNISGEVING

Laat de pomp niet in oversnelheid gaan om schade aan de apparatuur te voorkomen.

Vaten verwisselen



1. Zet de luchtschakelaar van de pomp op OFF



(uit).

2. Open het vloeistofkogelventiel en/of het doseerventiel om de vloeistofdruk te ontlasten.
3. **Mobiele modellen:** ontgrendel de wielen van het onderstel.
4. Stel de richtingsschakelaar van de lift in op UP



(omhoog) om de pomp uit het vat te tillen.

5. **Vaste modellen:** verwijder het lege vat en plaats het volle vat tegen de voet van de lift.

Mobiele modellen: wanneer er lucht is aangesloten en het hoofdvluchtventiel open staat, kan het onderstel over kleine afstanden worden verplaatst terwijl de lift omhoog is. Laat de lift volledig zakken als u de lucht wilt uitschakelen of loskoppelen om het onderstel te verplaatsen. Zet het onderstel op zijn plaats met een vol vat.

6. Stel de richtingsschakelaar van de lift in op DOWN (omlaag) terwijl u uw handen uit de buurt



van het vat houdt.

Laat de pomp volledig zakken in het vat.

Mobiele modellen: vergrendel de wielen van het onderstel.

De lift en pomp reinigen



OPMERKING: de volgende instructies leggen de basisprocedure uit om een sanitaire lift te reinigen.

- **Zorg ervoor** dat u uw nationale en provinciale standaardverordeningen en lokale regelgeving op het gebied van hygiëne volgt.
 - Gebruik de juiste reinigings- en ontsmettingsmiddelen met de juiste tussenpozen voor het verwerkte product.
 - Volg de instructies van de fabrikant van het reinigingsmiddel.
1. Gebruik de lift om de pomp uit het vloeistofvat te halen en plaats hem in een leeg vat. Zet de pomp aan om er zo veel mogelijk vloeistof uit te pompen.
 2. Spoel het systeem grondig met een geschikte reinigungsoplossing.

3. Verwijder de pomp.
 - a. Koppel de vloeistofslang los.
 - b. Gebruik de lift om de pomp uit het vat te halen.
 - c. **Vaste modellen:** verwijder het vat.
Mobiele modellen: verplaats de lift naar de plaats om deze te reinigen. Laat de lift zakken zodat de pomp rust op een proper, lichtjes verhoogd oppervlak.
 - d. Verwijder de klem
 - e. Laat de lift omhoog komen. De motor, trek- en verdringerstangen zijn nu afzonderlijk van de rest van de pomp zichtbaar.
 - f. Verwijder alle onderdelen van de pomp voordat u ze reinigt, laat vervolgens de lift opnieuw zakken.
Opmerking: de pomp **moet worden gedemonteerd** om deze grondig te kunnen reinigen. Raadpleeg uw afzonderlijke pomphandleiding voor de volledige spoel- en reinigungsprocedures voor een sanitaire pomp. Alle beschadigde rubberen onderdelen moeten worden vervangen omdat ze micro-organismen kunnen hebben die de vloeistof kunnen vervuilen.
4. Reinig de uitwendige oppervlakken van de lift en de luchtmotor voordat u ze opnieuw monteert.

Uitschakelen

1. Volg de [Drukontlastingsprocedure, page 14](#).
2. Volg de aanwijzingen voor het uitschakelen van de pomp in de afzonderlijke handleiding van uw pomp.

Storingen opsporen en verhelpen



1. Volg [Drukontlastingsprocedure, page 14](#).
2. Bekijk alle mogelijke oplossingen in de probleemoplossingstabel en in de probleemoplossingstabel van uw pomphandleiding voordat u de stijgbuis van de lift of de pomp uit elkaar haalt.

Probleem	Oorzaak	Oplossing
Lift wil niet stijgen of zakken.	Luchtventiel dicht of luchtleiding verstopt.	Open, maak vrij.
	Niet genoeg druk geproduceerd door de liftregelaar.	Verhogen.
	Versleten of beschadigde zuiger.	Vervangen.
Lift zakt te snel of te traag.	De slagsnelheid is niet goed afgesteld.	Resetten. Zie De lift starten en afstellen, page 15 .
Lift stijgt te snel of te traag.	Te veel of onvoldoende druk geproduceerd door de liftregelaar.	Pas waar nodig aan.
Lift zakt langzaam wanneer hij op neutraal staat.	Versleten of beschadigde leren U-vormige pakking.	Vervangen.
	Lekkage van lucht in de bedieningsdoos.	Controleer alle buisaansluitingen.
De druk van de luchtregelaar van de pomp wordt automatisch ontlast indien waarde onder de gewenste doelinstelling voor een 2:1- of 6:1-pomp.	Het ontlastingsventiel is ingesteld op 80 psi als aanpassing op de 5:1-pomp.	Pas het ontlastingsventiel aan de achterkant van de luchtregelaar van de pomp aan voor 2:1- of 6:1-pompen. Overschrijd de maximale druk van de pomp niet.
De lift beweegt niet vlot.	De leren U-vormige pakking moet worden gesmeerd.	Smeren. Zie De pakking smeren, page 20 .

Reparatie

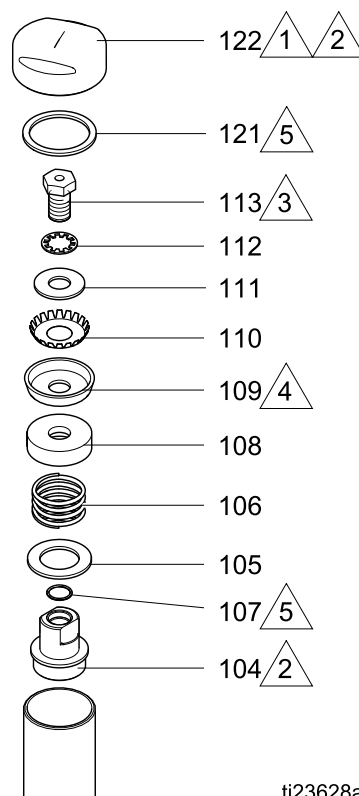
De liftdichting vervangen

1. Verwijder de dop (122).
2. Schroef de moerbout van de borgring (113) uit de zuiger en verwijder de onderdelen. Kijk de onderdelen na op slijtage en beschadiging. Vervang ze, indien nodig.

OPMERKING: installeer een nieuwe spreider (110) bij het vervangen van de pakking (109). Hierdoor gaat de pakking langer mee.

- 1** Breng schroefdraadafdichting van gemiddelde sterkte aan op de schroefdraden.
- 2** Draai aan tot 27 - 54 N•m (20 - 40 ft-lb).
- 3** Draai aan tot 20 - 27 N•m (15 - 20 ft-lb).
- 4** Breng een geschikt waterdicht sanitair smeermiddel aan op de **buitenkant** van de leren pakking.
- 5** Breng een geschikt waterdicht sanitair smeermiddel aan.

3. Breng een geschikt waterdicht sanitair smeermiddel aan op het binnenoppervlak van de buis. Zet alles in omgekeerde volgorde weer in elkaar.
4. Breng schroefdraadafdichting van gemiddelde sterkte aan op de interne schroefdraden van de zuigerbehuizing (104) en de schroefdraden van de moerbout (113). Draai de moerbout aan tot 20 tot 27 N•m (15 tot 20 ft-lb).



ti23628a

De pomp een onderhoudsbeurt geven



1. Volg de [Drukontlastingsprocedure, page 14](#).
2. Volg alle aanwijzingen en waarschuwingen in uw pomphandleiding om de pomp te repareren of een onderhoudsbeurt te geven.

De pakking smeren

Verwijder de pakking (109) indien nodig en breng een geschikt waterdicht sanitair smeermiddel aan op het uitwendig oppervlak. Vervang de dop en draai aan tot 37-54 N•m (20 tot 40 ft-lb).

Water uit de luchtcilinder verwijderen

Er kan soms water ophopen in de cilinder door condensatie.

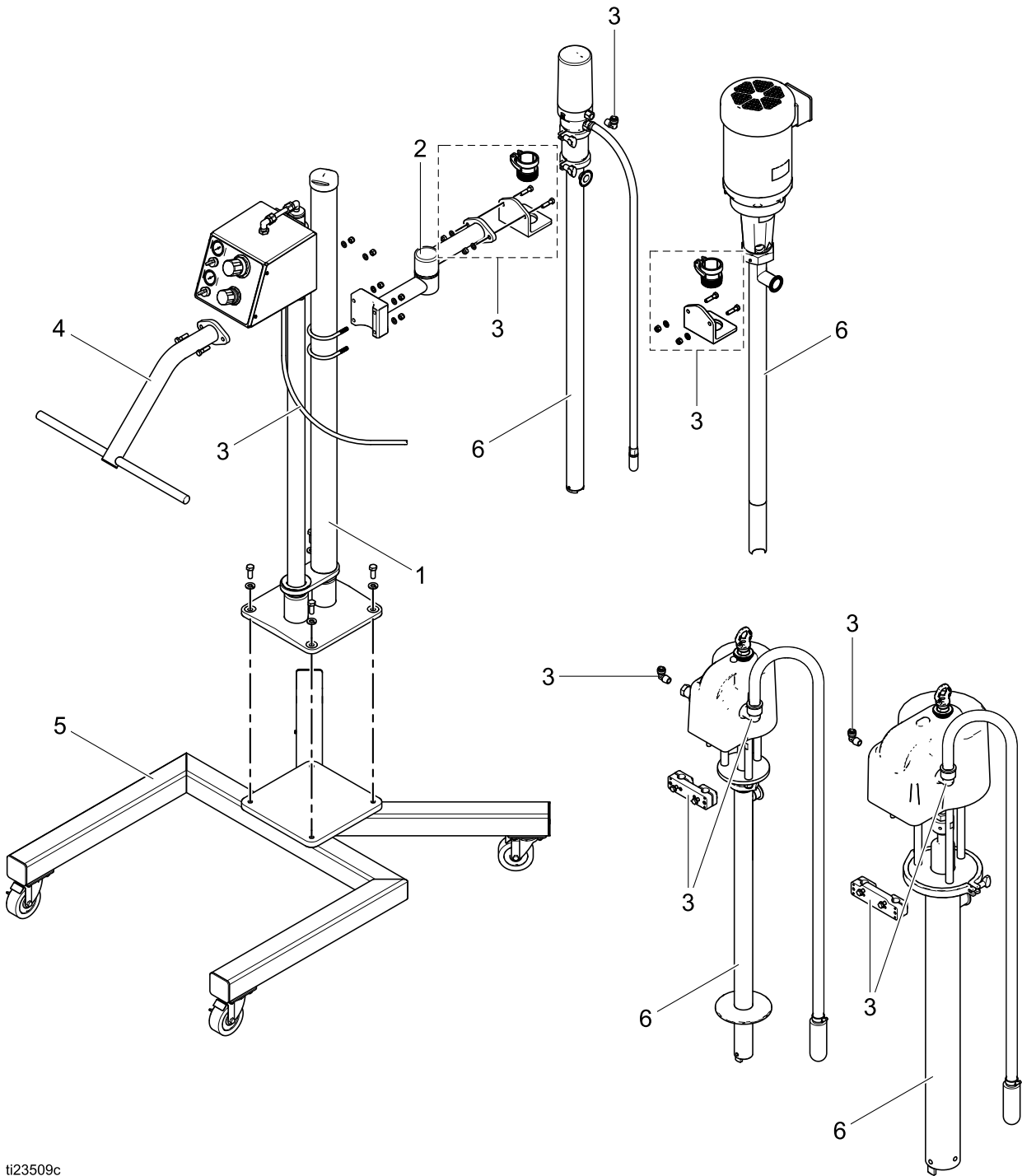
1. Volg de [Drukontlastingsprocedure, page 14](#).
2. Verwijder de plug (134).
3. Laat al het water wegstromen.
4. Breng schroefdraadafdichting of PTFE-tape aan op de plug en installeer opnieuw.

Onderdelen van de luchtbedieningsinrichtingen repareren of vervangen

Raadpleeg Bijlage A voor informatie over het correct aansluiten van enige betrokken luchtleidingen indien u onderdelen in de luchtbedieningsinrichtingen (127) verwijdert.

Onderdelen

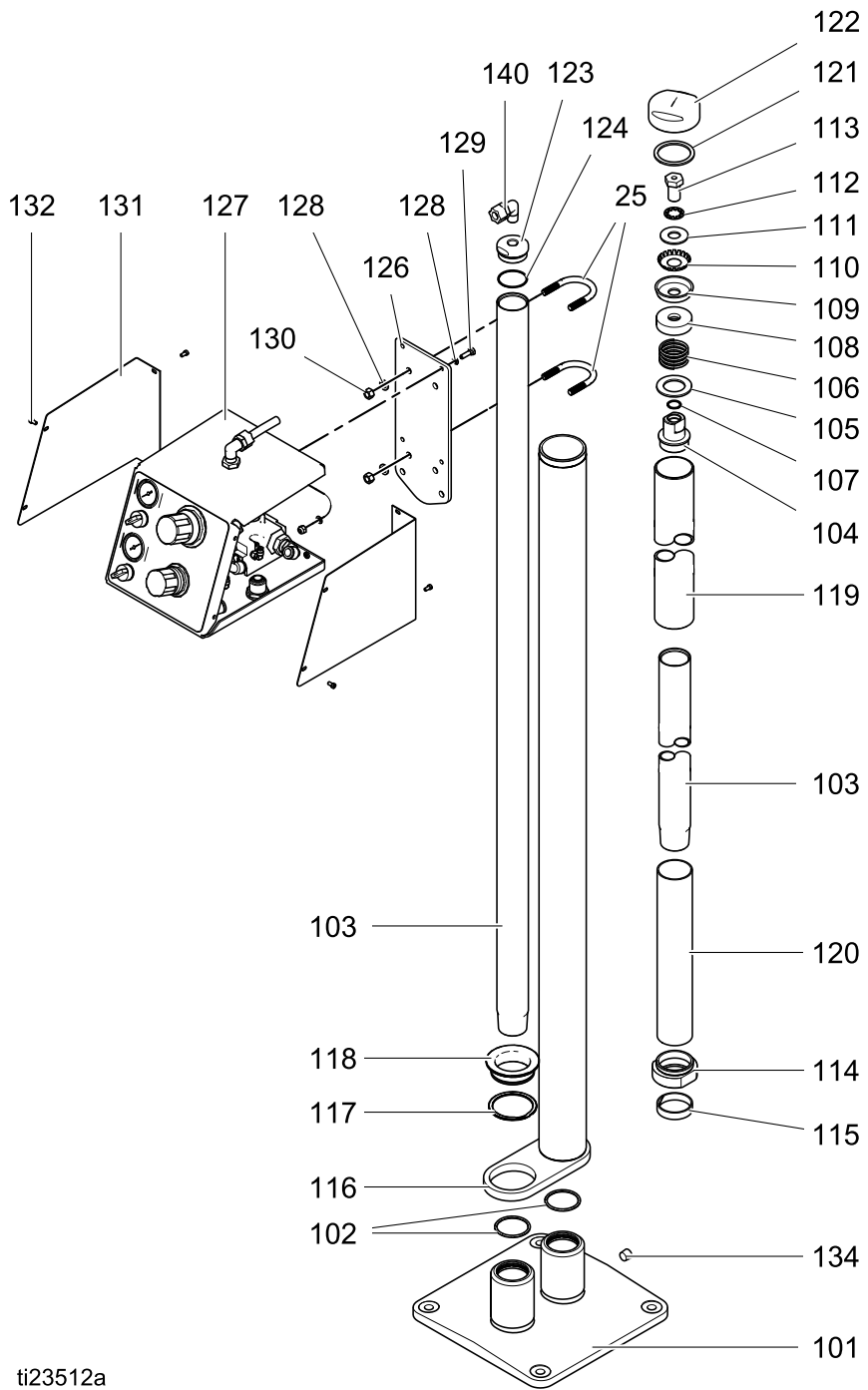
Onderdelen



ti23509c

Ref.	On- derdeel	Beschrijving	Aan- tal	Ref.	On- derdeel	Beschrijving	Aan- tal
1	24V299	LIFT, sanitair, zie pagina 24	1	5	24V305	ONDERSTEL, voor mobiele modellen, zie pagina 32	1
2		ARM, scharnier-, zie pagina 28	1	6		POMP, dubbele kogel, zuiger-, sanitair	1
	24V301	voor mobiele modellen			24N300	2:1, UHMWPE	
	24V302	voor vaste modellen, zie			24N344	2:1, PTFE	
3		SET, montage-, pomp, zie pagina 28–30	1		24F195	5:1	
	24V303	voor 2:1-of progressieve holtepompen pomp			24E840	6:1, Buna-N	
	24V304	voor 5:1-pomp			24E839	6:1, PTFE	
	24V307	voor 6:1-pomp					
4	24V306	SET, besturingshandgreep, voor mobiele modellen, zie pagina 31	1				

Set voor sanitaire lift 24V299



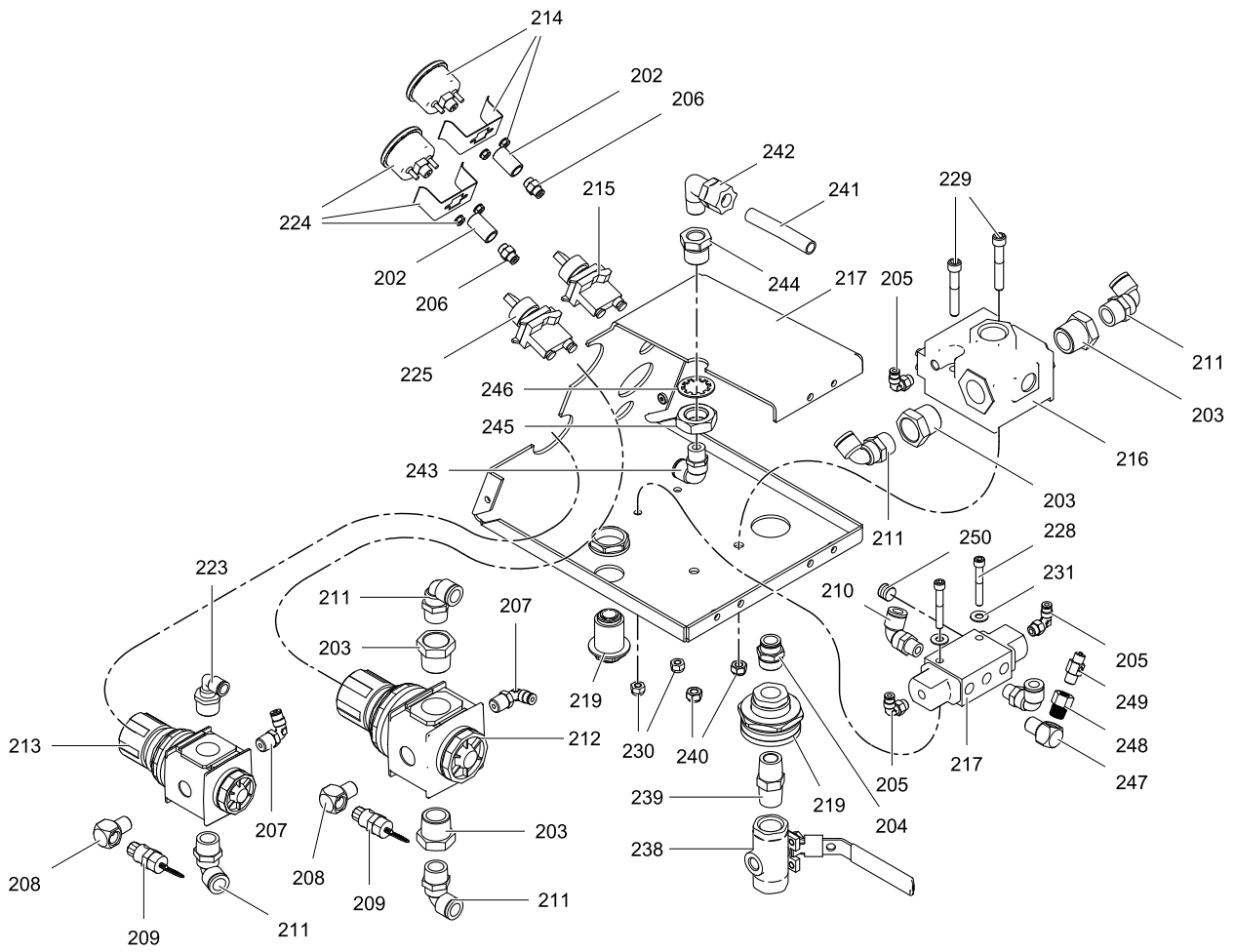
ti23512a

Liftset 24V299

Ref.	On- derdeel	Beschrijving	Aan- tal	Ref.	On- derdeel	Beschrijving	Aan- tal
101	24V123	VOET, lift-, sanitaire	1	123	16Y935	KAP, stijl-	1
102	107306	O-RING, FKM	2	124	111178	O-RING, FKM	1
103	16Y925	STIJL, lift-	1	125	127626	U-BOUT, roestvrij staal, 3/8-16 x 1,5 inch, pijp	2
104	192198	BEHUIZING, zuiger-	1	126	16Y917	PLAAT, luchtbedieningsin- richtingen	1
105	158265	SLUITRING, plat	1	127	24V172	BEDIENINGSINRICHTIN- GEN, lucht-	1
106	158388	VEER, druk-	1	128	111750	SLUITRING, plat	8
107	722834	O-RING, FKM	1	129	104119	BOUT, moer-, 1/4-20, roestvrij staal	4
108	167870	GELEIDER, buis-	1	130	102021	MOER, borg-, roestvrij staal	4
109	158260	BEKER, leder	1	131	16Y984	PANEEL, luchtbedien- ingsinrichtingen, linkerkant	1
110	150230	SPREIDER, beker	1	132	104021	SCHROEF	8
111	156306	SLUITRING, plat	1	133	16Y985	PANEEL, luchtbe- dieningsinrichtingen, rechterkant	1
112	100422	RING, borg-	1	134	101748	PLUG, pijp-, roestvrij staal	1
113	192199	BOUT, moer-	1	140	116315	KNIESTUK	1
114	17A160	KOPPELING, stijgbuis-	1	141	15J074	LABEL, waarschuwings-	1
115	167872	LAGER	1	▲			
116	24V453	STIJL, stijgbuis-	1	142	15F744	LABEL, waarschuwings-	1
117	127604	RING, klem-	1	▲			
118	17A168	BUS, met kantelbeveiliging	1				
119	167873	BUIS, recht	1				
120	17A165	BUIS, stijg-, binnenkant	1				
121	155899	PAKKING, niet-metaal	1				
122	17A172	KAP, cilinder-	1				

▲ *Er zijn gratis vervangende gevaar- en
waarschuwinglabels, -plaatjes en -kaartjes
verkrijgbaar.*

Set voor luchtbedieningsinrichtingen, 24V172

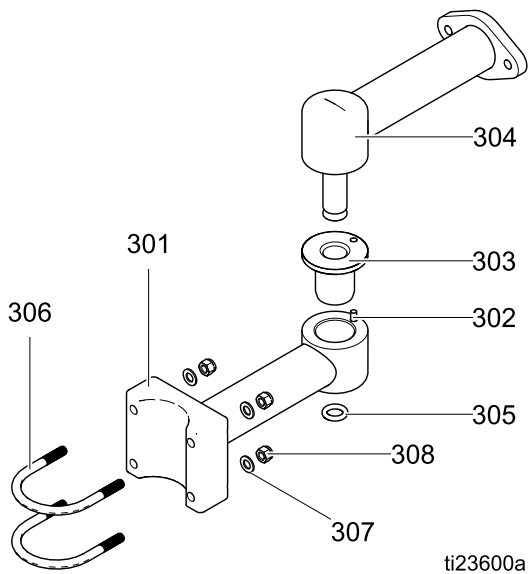


Luchtbedieningsinrichtingen 24V172

Ref.	On- derdeel	Beschrijving	Aan- tal	Ref.	On- derdeel	Beschrijving	Aan- tal
201	054760	BUIS, polyurethaan, rond, zwart	4.25	226	C12509	BUIS, nylon, rond	0.75
202	100451	KOPPELSTUK	2	228	500171	SCHROEF, cilinderkop-	2
203	100896	BUS, pijp-	4	229	17A237	MOER, 5/16 nyloc, RVS	2
204	114111	STEKKER, mannelijk	1	230	109478	BORGMOER, zeskant, RVS	2
205	114151	KNIESTUK, wartel-, mannelijk	3	231	115814	SLUITRING, vlak, RVS	2
206	114263	STEKKER, mannelijk	2	232	17A244	FITTING, drukveer-, 1/2 tot 1/4 reduceer-	1
207	114469	KNIESTUK, wartel-, mannelijk	2	233	17A251	FITTING, drukveer-, 1/4 tot 5/32 reduceer-	2
208	115335	BOCHTSTUK, haaks, 1/4 NPT	2	235	17A243	FITTING, Y-, 1/4 drukveer-	1
209	120306	VENTIEL, lucht-, veiligheidsontlasting	2	236	17A252	KOPPELSTUK, T-, 5/32 acetaal	1
210	121141	KNIESTUK, wartel, 3/8T x 1/4 NPT(m)	2	237	17A240	KNIESTUK, 5/32 drukveer-	4
211	15V204	KNIESTUK, 1/2 NPT x 1/2 T	5	238	16Y861	VENTIEL, kogel-, RVS, 1/2 inch met ventilatie	1
212	16T409	REGELAAR, lucht-, 3/4 NPT	1	239	114373	FITTING, nippel-, 1/2 NPT, RVS	1
213	16T410	REGELAAR, lucht-, 1/2 NPT	1	240	17A264	SCHROEF, inbus-, RVS, 5/16-18x2	2
214	16V727	METER, druk-, luchtmotor, 160 psi	1	241	17B319	BUIS, 2,1 m (6,75 ft)	1
215	16V728	SCHAKELAAR, druk-	1	242	116315	KNIESTUK, 3/8 NPT(m) x 1/2 T	1
216	C59752	VENTIEL, lucht-, 3-wegs-, 2 standen	1	243	16F151	WARTEL, 3/8 T x 3/8 NPT	1
217	16Y964	PANEEL, bedienings-	1	244	191586	FITTING, schot-, 3/8 NPT	1
218	16Y978	VENTIEL, lucht-, 5-wegs, 2 standen	1	245	111014	MOER, contra-, zeskant-	1
219	16Y981	KOPPELING, schot-, 1/2 NPT	1	246	113348	RING, sluit-, intern	1
220	16Y995	KOPPELING, schot-, 1/2 T	1	247	100840	BOCHTSTUK, haaks	1
221	16Y998	KOPPELING, Y-, 1/2 T	2	248	556402	FITTING, 1/4 x 1/8 NPT(f)	1
223	C38211	FITTING, buis-	1	249	17A530	VENTIEL, aftap-, 1/8 NPT, mini-	1
224	16V726	METER, druk-, rambestuurder, 100 psi	1	250	100721	PLUG	1
225	16V729	SCHAKELAAR, druk-	1				

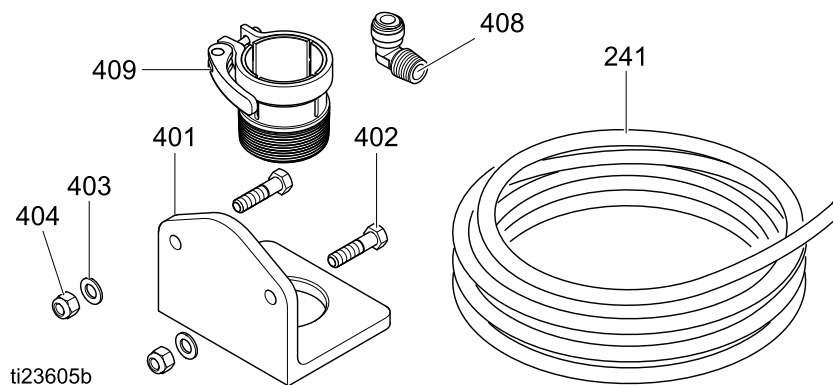
▲ *Er zijn gratis vervangende gevaar- en waarschuwingslabels, -plaatjes en -kaartjes verkrijgbaar.*

Scharnierarm 24V301 (referenties 301–309) and 24V302 (referenties 301, 303–309)



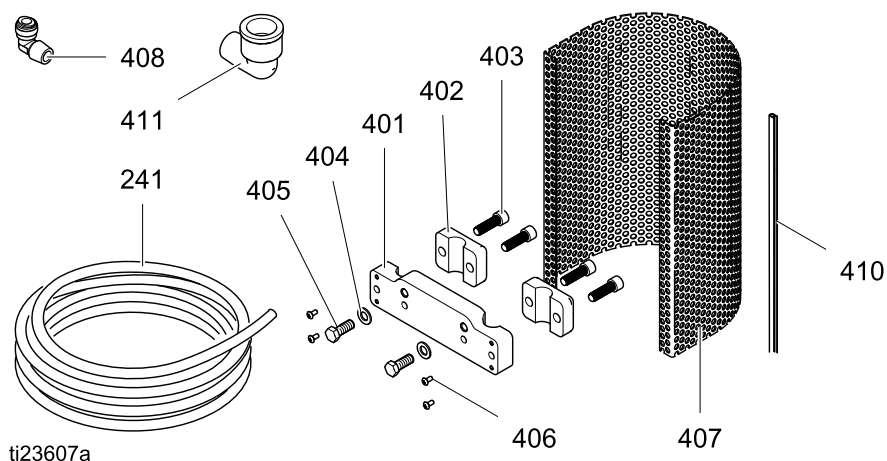
Ref.	On- derdeel	Beschrijving	Aan- tal
301	24V130	ARM, binnenkant	1
302	16E096	PEN, geleide-, voor model 24V301	1
303	16Y932	BUS, pen	1
304	24V131	ARM, buitenkant	1
305	121846	O-RING, 313, Buna-N	1
306	127547	U-BOUT, roestvrij staal, 3/8-16	2
307	112914	SLUITRING, plat	4
308	102021	MOER, zeskant-, 3/8	4
309	070303	SMEERMIDDEL	1

Bevestigingsset 24V303, voor 2:1 of progressieve holtepompen



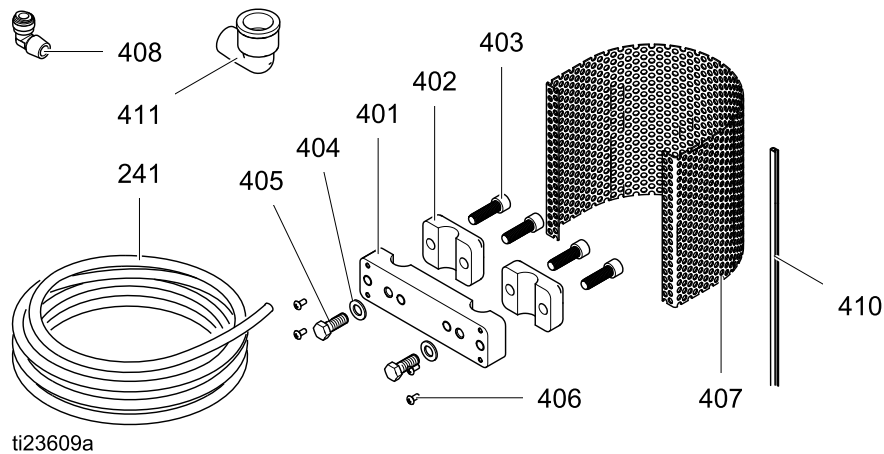
Ref.	On- derdeel	Beschrijving	Aan- tal
401	16Y933	CONSOLE; draadstuk naar een spon van 2 inch	1
402	113976	BOUT, moer- 3/8-16 x 1,5	2
403	112914	SLUITRING, plat	2
404	102021	MOER, zeskant-, 3/8	2
405	16R954	SLANG, afvoer-, niet afgebeeld	1
408	116315	KNIESTUK, 3/8 NPT(m) x 1/2 T	1
409	24N161	ADAPTER, stop, 2 inch.	1
241	17B319	BUIS, 2,1 m (6,75 ft.); van de luchtbedieningsinrichtingen naar de luchtinlaat van de pomp	1

Montageset 24V304, voor 5:1-pompen



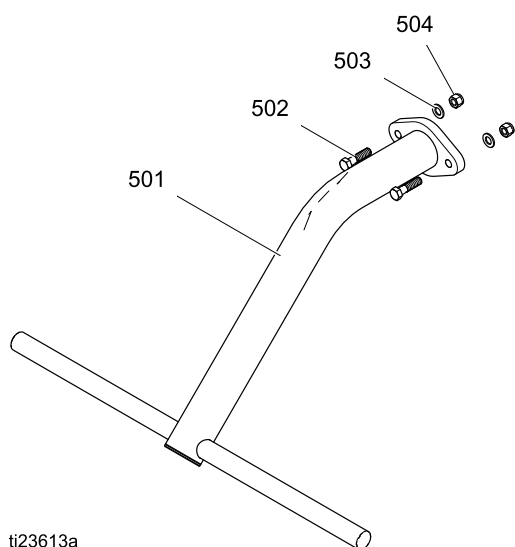
Ref.	On- derdeel	Beschrijving	Aan- tal
401	17A121	CONSOLE, montage-	1
402	17A120	KLEM, trekstang	2
403	127586	SCHROEF, inbus- 3/8-16 x 1,25	4
404	112914	SLUITRING, plat	2
405	102471	BOUW, moer- zeskant; 3/8-16 x 1	2
406	127624	SCHROEF, cilinder-, kruiskop-, 8-32 x 3/8	4
407	17A125	BESCHERMER, trekstang-	1
408	16F384	FITTING; 1/2 NPT x 1/2 PTC	1
410	17B414	STRIP, trekstangbescher- mer, 0,6 m (2 ft.)	1
411	16A942	KNIESTUK, afvoer-, 1 inch NPT	1
241	17B319	BUIS, 2,1 m (6,75 ft.); van de luchtbedieningsinrichtin- gen naar de luchtinlaat van de pomp	1

Montageset 24V307, voor 6:1-pompen



Ref.	On- derdeel	Beschrijving	Aan- tal
401	17A123	CONSOLE, montage-	1
402	17A120	KLEM, trekstang	2
403	127586	SCHROEF, inbus- 3/8-16 x 1,25	4
404	112914	SLUITRING, plat	2
405	102471	BOUT, moer- zeskant; 3/8-16 x 1	2
406	127624	SCHROEF, cilinder-, kruiskop-, 8-32 x 3/8	4
407	17A124	BESCHERMER, trekstang-	1
408	16F384	FITTING; 1/2 NPT x 1/2 PTC	1
410	17B414	STRIP, trekstangbescher- mer, 0,6 m (2 ft.)	1
411	16A942	KNIESTUK, afvoer-, 1 inch NPT	1
241	17B319	BUIS, 2,1 m (6,75 ft.); van de luchtbedieningsinrichtin- gen naar de luchtinlaat van de pomp	1

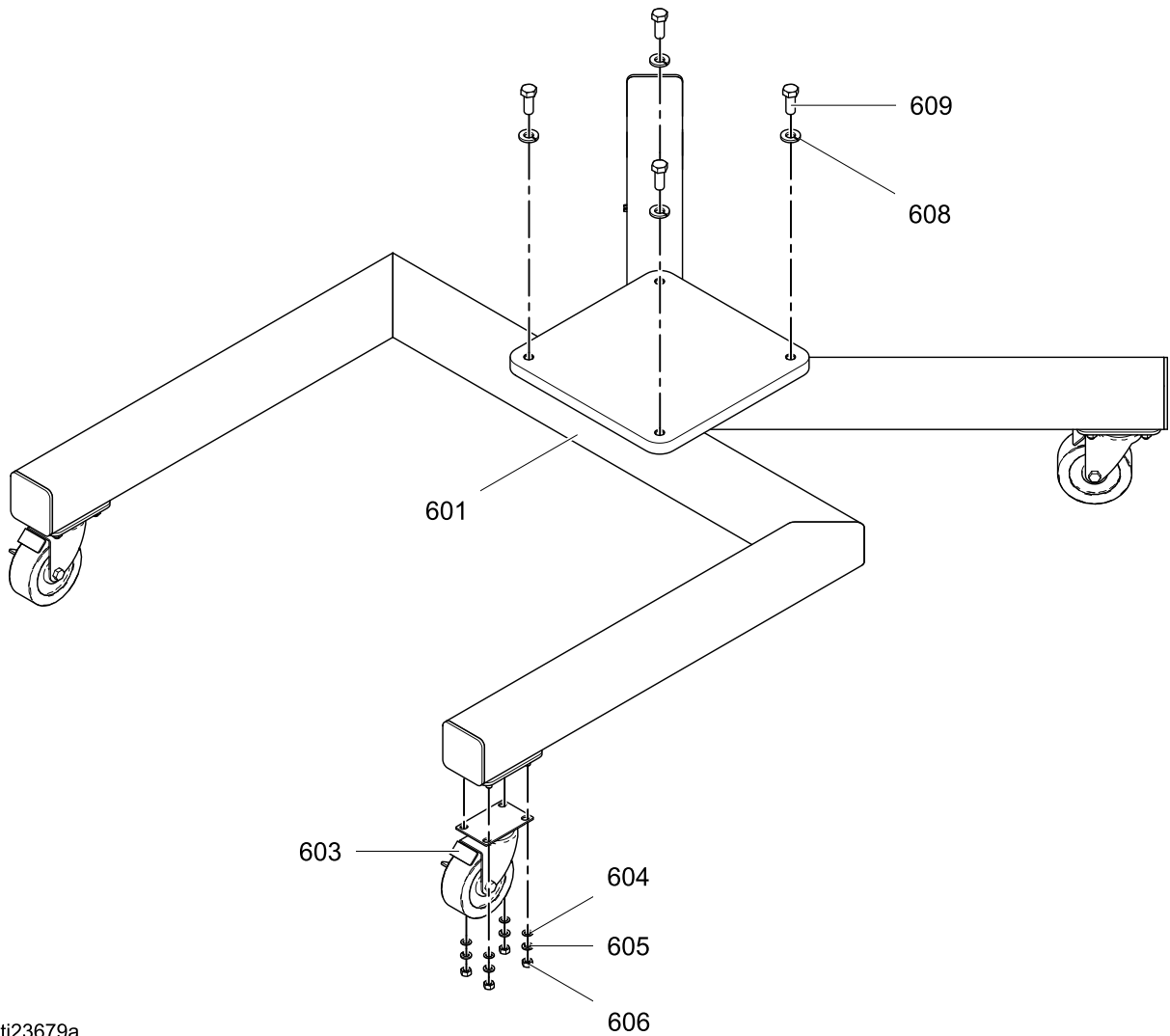
Besturingshandgreepset 24V306



ti23613a

Ref.	On- derdeel	Beschrijving	Aan- tal
501	24V148	STAAF, handgreep	1
502	113976	BOUT, moer-, zeskant; 3/8-16 x 1/5	2
503	112914	SLUITRING, plat	2
504	102021	MOER, zeskant 3/8	2

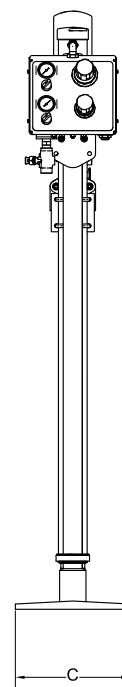
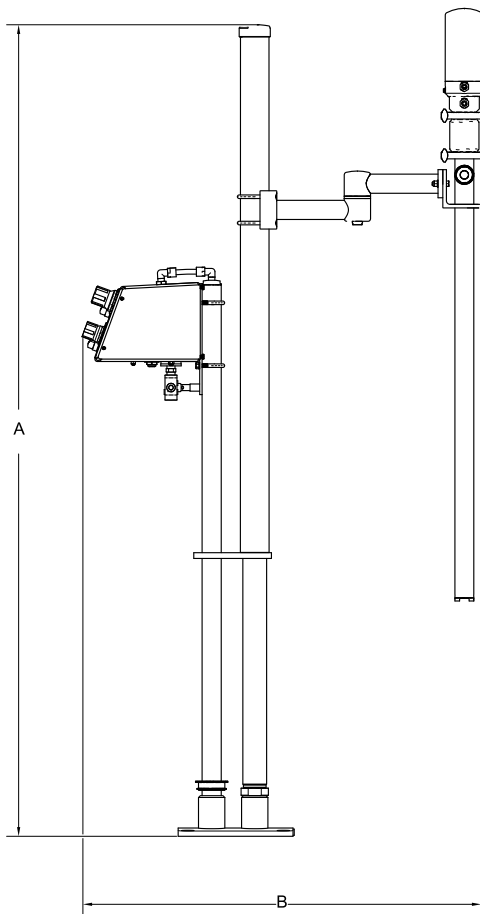
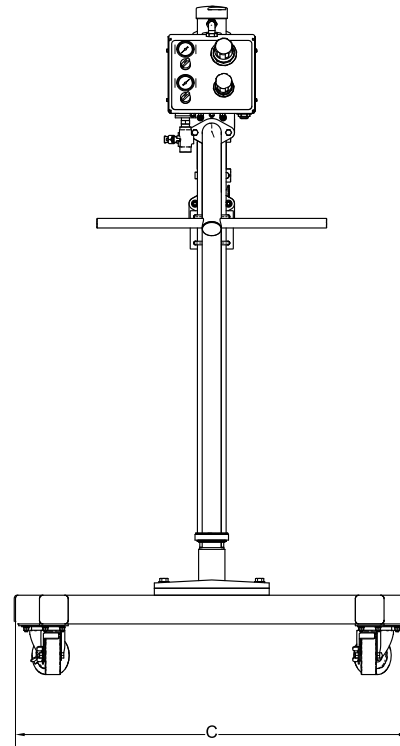
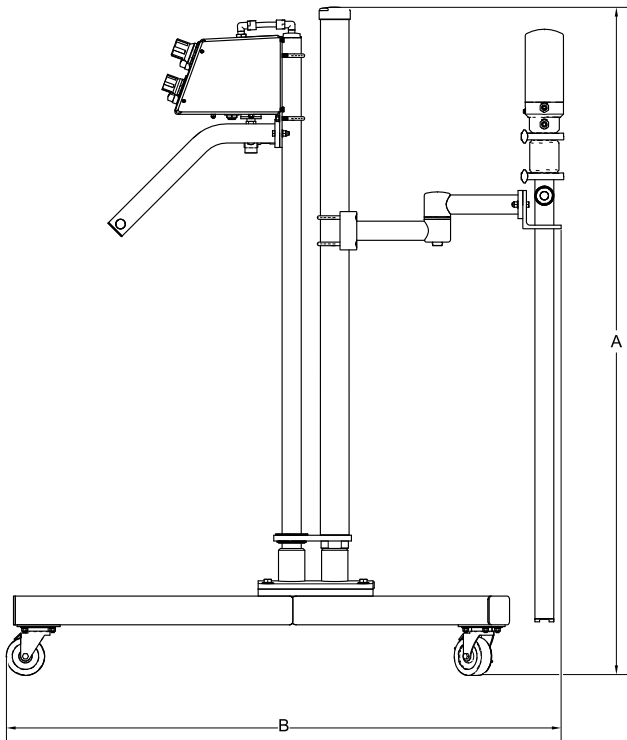
Onderstelset 24V305



ti23679a

Ref.	Onderdeel	Beschrijving	Aantal
601	—	FRAME, onderstel, 304 roestvrij staal	1
603	17A126	ZWENKWIEL, wartel	4
604	105473	SLUITRING, plat	16
605	112904	RING, borg-	16
606	108946	MOER, zeskantkop, RVS	16
608	556538	RING, borg-, RVS, 1/2	4
609	127602	BOUT, zeskantkop, 1/2-13 x 1,25	4
610	070303	SMEERMIDDEL	1

Afmetingen



ti23629a

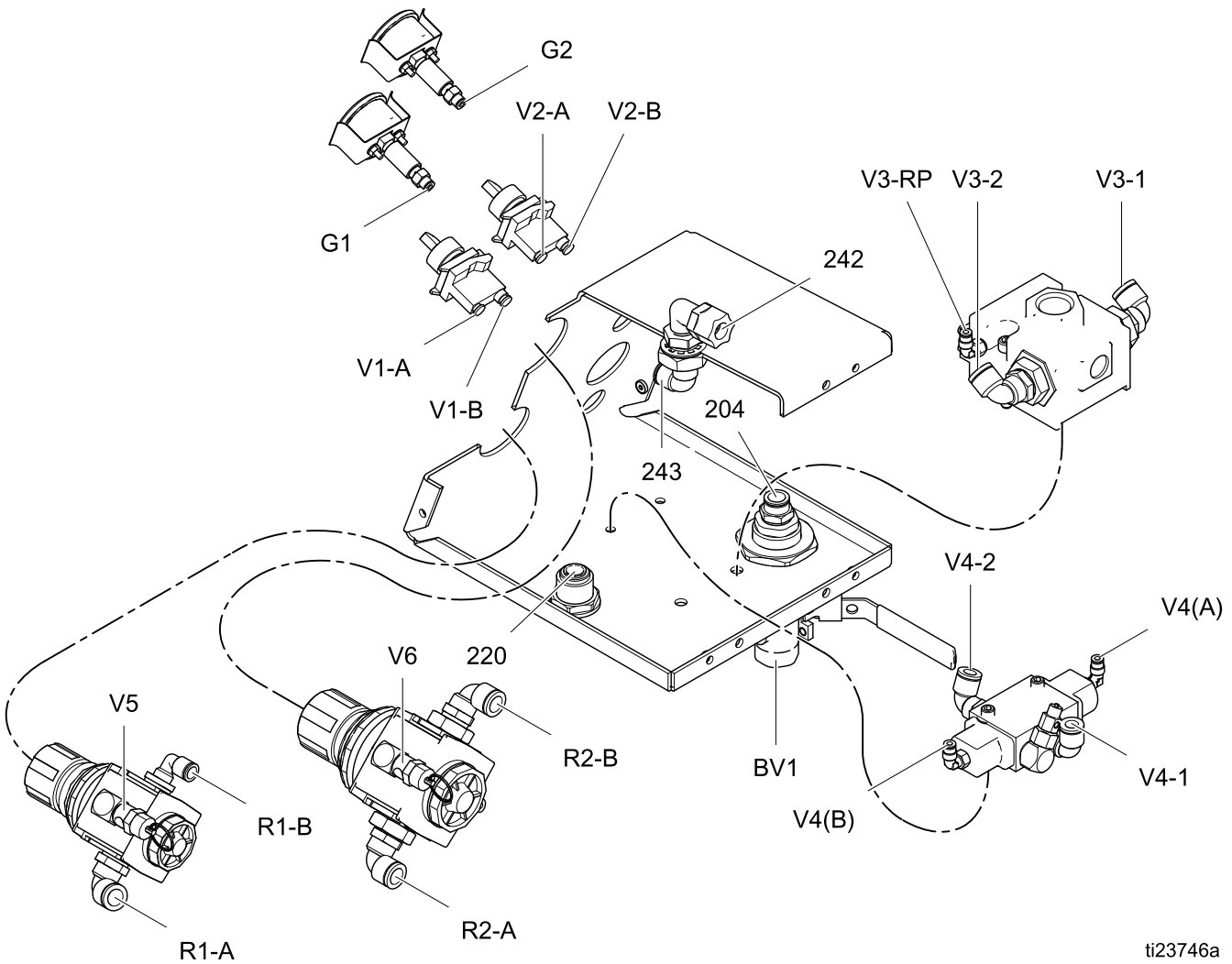
Afmetingen

Referentie	Mobiele modellen		Vaste modellen	
	inch	cm	inch	cm
A: omhoog	109	277	100	254.0
A: omlaag	70	178	61	155
B	57.25	145.4	40.375	102.6
C	41.25	104.8	12	30.5

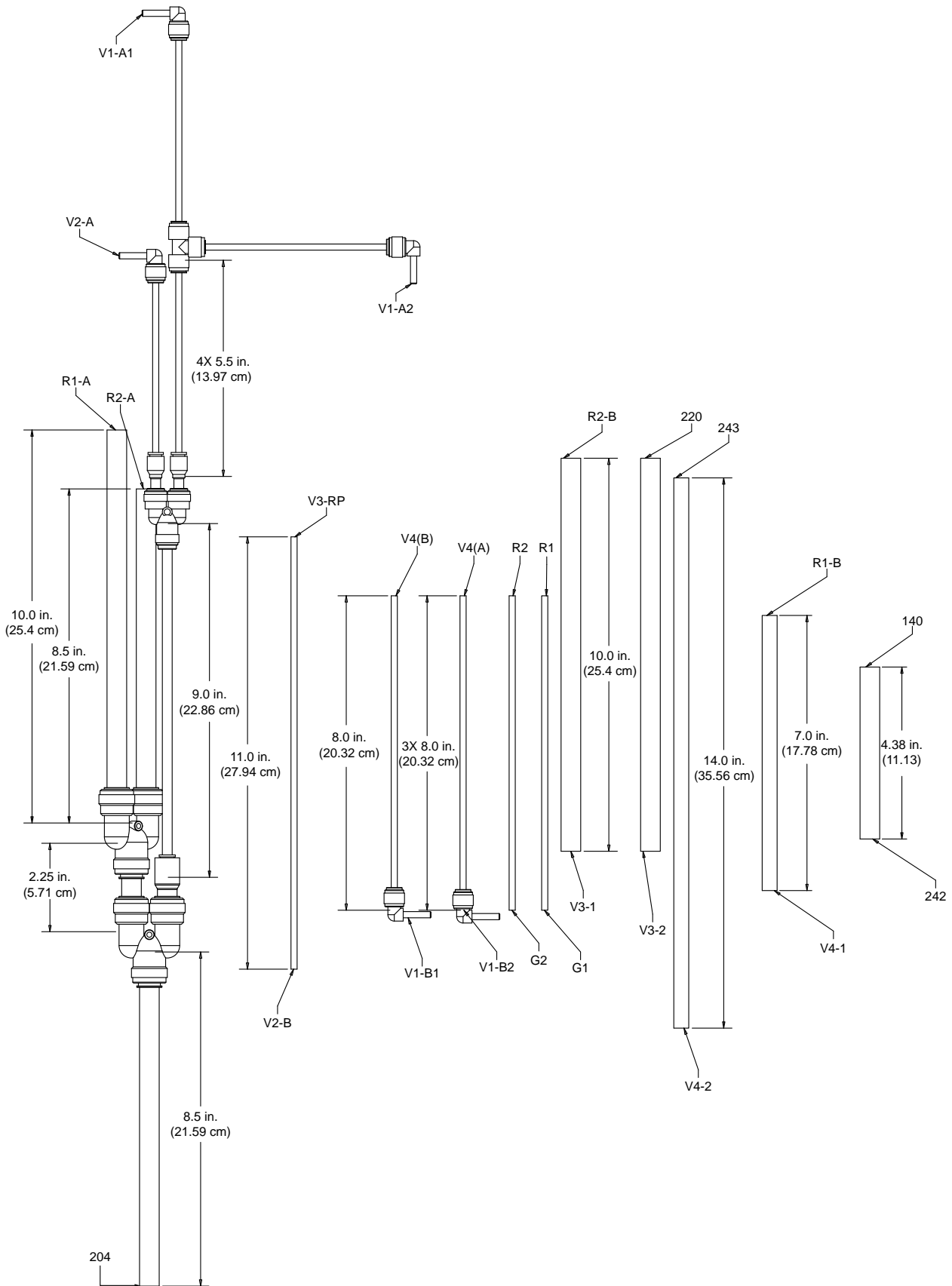
Bijlage A: luchtaansluitingen

De luchtbedieningsinrichtingen worden volledig gemonteerd verzonden. Deze pagina toont de luchtaansluitpunten indien een aansluiting losser komt te zitten of een onderdeel moet worden vervangen. Op de volgende pagina kunt u de lengtes van de buizen, alsook de correcte aansluiting voor elk buisuiteinde raadplegen.

A	Inlaat
B	Uitlaat



Bijlage A: luchtaansluitingen



Technische informatie

SaniForce-zuigerpomp Lift		
	V.S.	Metrisch
Maximale luchtinlaatdruk	100 psi	7,0 bar, 0,7 MPa
Maximale vloeistofwerkdruk		
2:1-pompen	250 psi	17 bar, 1,7 MPa
5:1-pompen	400 psi	28 bar, 2,8 MPa
6:1-pompen	600 psi	41 bar, 4,1 MPa
Maximale omgevingstemperatuur (luchtmotor)	120 °F	49 °C
Maximale belasting van de lift	200 lb	91 kg
Luchtinlaat	1/2 NPT(f)	12,7 mm NPT(f)
Geluidsgegevens	Zie de handleiding van uw pomp.	
Bevochtigde onderdelen	Zie de handleiding van uw pomp.	

Systemgewicht

Model	Gewicht	
	lb	kg
24V310	305	138
24V311	170	77
24V312	305	138
24V313	170	77
24V314	305	138
24V315	170	77
24V316	330	150
24V317	330	150
24V318	195	88

Model	Gewicht	
	lb	kg
24V319	195	88
24V320	342	155
24V321	342	155
24V322	207	94
24V323	207	94
24V324	425	193
24V325	290	132
26C025	305	138
26C026	170	77

Standaardgarantie van Graco

Graco garandeert dat alle in dit document genoemde en door Graco vervaardigde apparatuur waarop de naam Graco vermeld staat, op de datum van verkoop voor gebruik door de oorspronkelijke koper vrij is van materiaal- en fabricagefouten. Met uitzondering van speciale, uitgebreide, of beperkte garantie zoals gepubliceerd door Graco, zal Graco, gedurende een periode van twaalf maanden na verkoopdatum, elk onderdeel van de apparatuur dat naar het oordeel van Graco gebreken vertoont herstellen of vervangen. Deze garantie is alleen van toepassing op voorwaarde dat de apparatuur conform de schriftelijke aanbevelingen van Graco geïnstalleerd, bediend en onderhouden werd.

Normale slijtage en veroudering, of slecht functioneren, beschadiging of slijtage veroorzaakt door onjuiste installatie, verkeerde toepassing, slijtend materiaal, corrosie, onvoldoende of onjuist uitgevoerd onderhoud, nalatigheid, ongeval, eigenmachtige wijzigingen aan de apparatuur, of het vervangen van Graco-onderdelen door onderdelen van andere herkomst, vallen niet onder de garantie en Graco is daarvoor niet aansprakelijk. Graco is ook niet aansprakelijk voor slecht functioneren, beschadiging of slijtage veroorzaakt door de onverenigbaarheid van Graco-apparatuur met constructies, toebehoren, apparatuur of materialen die niet door Graco geleverd zijn, en ook niet voor fouten in het ontwerp, bij de fabricage of het onderhoud van constructies, toebehoren, apparatuur of materialen die niet door Graco geleverd zijn.

Deze garantie wordt verleend onder de voorwaarde dat de apparatuur waarvan de koper stelt dat die een defect vertoont gefrankeerd wordt verzonden naar een erkende Graco-dealer opdat de aanwezigheid van het beweerde defect kan worden geverifieerd. Indien het beweerde defect inderdaad wordt vastgesteld, zal Graco de defecte onderdelen kosteloos herstellen of vervangen. De apparatuur zal gefrankeerd worden teruggezonden naar de oorspronkelijke koper. Indien bij de inspectie geen materiaal- of fabricagefouten worden geconstateerd, dan zullen de herstellingen worden uitgevoerd tegen een redelijke vergoeding, in welke vergoeding de kosten van onderdelen, arbeid en vervoer begrepen kunnen zijn.

DEZE GARANTIE IS EXCLUSIEF EN TREEDT IN DE PLAATS VAN ENIGE ANDERE GARANTIE, UITDRUKKELIJK OF IMPLICIET, DAARONDER MEDEBEGREPEN MAAR NIET BEPERKT TOT GARANTIES BETREFFENDE VERKOOPBAARHEID OF GESCHIKTHEID VOOR EEN BEPAALDE TOEPASSING.

De enige verplichting van Graco en het enige verhaal van de klant bij schending van de garantie is zoals hierboven bepaald is. De koper gaat ermee akkoord dat geen andere verhaalsmogelijkheid (waaronder, maar niet beperkt tot vergoeding van incidentele schade of van vervolgschade door winstderving, gemiste verkoopopbrengsten, letsel aan personen of materiële schade, of welke andere incidentele verliezen of vervolgschade dan ook) aanwezig is. Elke klacht wegens inbreuk op de garantie moet binnen twee (2) jaar na aankoopdatum kenbaar worden gemaakt.

GRACO GEEFT GEEN GARANTIE EN WIJST ELKE IMPLICIETE GARANTIE AF BETREFFENDE VERKOOPBAARHEID OF GESCHIKTHEID VOOR EEN BEPAALDE TOEPASSING, MET BETREKKING TOT TOEBEHOREN, APPARATUUR, MATERIELEN OF COMPONENTEN DIE GRACO GELEVERD, MAAR NIET VERVAARDIGD HEEFT. Deze items, die verkocht, maar niet vervaardigd worden door Graco (zoals elektrische motoren, schakelaars, slangen, enz.) zijn, indien van toepassing, onderhevig aan de garantie van de fabrikant. Graco zal aan de koper redelijke ondersteuning verlenen bij het aanspraak maken op die garantie.

Graco is in geen geval aansprakelijk voor indirecte, incidentele, speciale of gevolgschade die het gevolg is van het feit dat Graco dergelijke apparatuur heeft geleverd, of van de uitrusting, de werking, of het gebruik van producten of andere goederen op deze wijze verkocht, ongeacht of die ontstaat door inbreuk op een contract, inbreuk op garantie, nalatigheid van Graco, of anderszins.

Graco-informatie

Bezoek www.graco.com voor de meest recente informatie over Graco-producten. Kijk op www.graco.com/patents voor patentinformatie.

Voor het plaatsen van een bestelling neemt u contact op met uw Graco-leverancier of belt u de dichtstbijzijnde distributeur.

Telefoon: 612-623-6921 **of gratis:** 1-800-328-0211 **Fax:** 612-378-3505

Alle geschreven en afgebeelde gegevens in dit document geven de meest recente productinformatie weer zoals bekend op het tijdstip van publicatie.

Graco behoudt zich het recht voor om te allen tijde wijzigingen aan te brengen zonder voorafgaande kennisgeving. Vertaling van de originele instructies. This manual contains Dutch. MM 333406

Hoofdkantoor Graco: Minneapolis
Kantoren in het buitenland: België, China, Japan, Korea

GRACO INC. EN DOCHTERONDERNEMINGEN • P.O. BOX 1441 • MINNEAPOLIS MN 55440-1441 • VS
Copyright 2014, Graco Inc. Alle productielocaties van Graco zijn ISO 9001-gecertificeerd.