

Pakketten olie- en vetsystemen (serie LD™)

3A5382R

NL

Alleen voor het doseren van smeermiddelen. Alleen voor professioneel gebruik

Niet goedgekeurd voor gebruik in omgevingen met explosiegevaar, op gevaarlijke locaties en op als gevaarlijk geclassificeerde locaties.

Maximale luchtdruk olie: 1,0 MPa (10 bar, 150 psi)

Maximale vloeistofwerkdruk olie 5,2 MPa (52 bar, 750 bar)

Maximale luchtdruk vet: 0,7 MPa (7 bar, 100 psi)

Maximale vloeistofwerkdruk vet: 35 MPa (5000 psi, 345 bar)



Belangrijke veiligheidsinstructies

Lees alle waarschuwingen en instructies in deze handleiding en in alle bijbehorende handleidingen voordat u de apparatuur gebruikt. Zorg dat u vertrouwd bent met de bediening en het juiste gebruik van de apparatuur. Bewaar deze instructies.

Bijbehorende handleidingen

Deze handleidingen en eventueel beschikbare vertalingen zijn te vinden op www.graco.com.

Nummer Engelse handleiding	Omschrijving
3A4657	Vetpistool
309924	Luchtregelaar
312668	Doseereenheid serie LD
313938	Slanghaspel serie LD
3A1334	Olie- en vetpomp serie LD
313046	Doseereenheid Matrix
3A5412	Doseereenheid Pulse

Inhoudsopgave

Bijbehorende handleidingen	1	Modellen en onderdelen van de wandbeugel ...	24
Veiligheidssymbolen	3	Modellen	24
Algemene waarschuwingen	4	Onderdelen	25
Installatie	6	Modellen en onderdelen voor montage	
Aarding	6	op tank	26
De pomp installeren	6	Modellen	26
Bediening	8	Onderdelen	29
Thermisch geïnduceerde drukontlasting		Modellen en onderdelen voor montage	
(alleen oliepompen)	8	op vat	32
Werkingsprincipe thermische ontlasting	8	Modellen met olie	32
Drukontlastingsprocedure	9	Onderdelen	34
De pomp vullen	9	Modellen en pakketten met vet	36
Opstarten	10	Onderdelen	37
Recyclen en afdanken	10	Modellen en onderdelen voor op onderstel	
Einde van de levensduur	10	gemonteerd systeem voor olie	39
Bevestigingssysteem voor oliepomp met		Modellen met olie	39
wandbeugel op vat of tank - Serie LD	11	Onderdelen	43
Installatie	11	Modellen en onderdelen voor op onderstel	
De beugel installeren	11	gemonteerd systeem voor vet	45
De pomp installeren	12	Onderdelen	46
Eenheid IBC-tank van de serie LD	13	Onderdelen van vloeistofslangset (2)	48
Installatie	13	Technische specificaties	52
De beugel installeren	13	Pomp	52
De pomp installeren	14	Slanghaspel	52
De slanghaspel monteren	15	Meter	52
De bak van de doseereenheid installeren	16	Vetpistool	52
Olie- en vetpomp voor montage op vat		Luchtregeelaar	52
van de serie LD	18	Wandbeugel: 24F910	53
De pomp installeren	18	Beugel IBC-tank: 24F930, 24F931	54
Onderstel van pompsysteem, serie LD	21	Onderstel 120 pond (55 kg)	57
Installatie	21	Onderstel 400 pond (180 kg)	57
Het onderstel in elkaar zetten	21	Vloeistofslangsets (2)	58
De pomp en volgplaat installeren	23	Aanzuigsets (3)	58
		California Proposition 65	59
		Standaard Graco-garantie	60

Veiligheidssymbolen

Op de apparatuur en in deze handleiding komen de volgende veiligheidssymbolen voor. Het is belangrijk dat u de tabel hieronder leest en de betekenis kent van elk symbool.

Symbol	Betekenis
	Gevaar van verkeerd gebruik van de apparatuur
	Brand- en explosiegevaar
	Gevaren van bewegende onderdelen
	Gevaar van injectie door de huid
	Gevaar van injectie door de huid
	Spatgevaar

Symbol	Betekenis
	Plaats geen handen of andere lichaamsdelen bij de vloeistofuitlaat
	Probeer nooit om lekkage te stoppen of af te buigen met uw handen, uw lichaam, handschoenen of een doek
	Voer de drukontlastingsprocedure uit
	Aard de apparatuur
	Lees de handleiding
	Draag persoonlijke beschermingsmiddelen





Waarschuwingssymbool veiligheid

Dit symbool geeft het volgende aan: Opgelet! Wees alert! Zoek dit symbool overal in de handleiding om belangrijke veiligheidsberichten te lezen.

Algemene waarschuwingen

De volgende waarschuwingen zijn van toepassing in deze handleiding. Lees, begrijp en volg de waarschuwingen voordat u deze apparatuur gebruikt. Wanneer u deze waarschuwing niet opvolgt, kan dit leiden tot ernstig letsel.

 <h2 style="margin: 0;">WAARSCHUWING</h2>	
 	<p>BRAND- EN EXPLOSIEGEVAAR</p> <p>Wanneer er ontvlambare vloeistoffen in het werkgebied aanwezig zijn, zoals brandstof en ruitensproeiervloeistof, dan kunnen ontvlambare dampen ontbranden of exploderen. Ter voorkoming van brand en explosies:</p> <ul style="list-style-type: none"> • Gebruik de apparatuur alleen in goed geventileerde ruimtes. • Verwijder alle ontvlambare bronnen, zoals sigaretten en draagbare elektrische lampen. • Aard alle apparatuur in het werkgebied. • Houd de werkruimte vrij van afval, zoals vodden en gemorste of open houders met oplosmiddel en brandstof. • Haal geen stekkers van voedingskabels uit stopcontacten, steek geen stekkers van voedingskabels in stopcontacten en doe geen lampen aan of uit als er brandbare dampen aanwezig zijn. • Gebruik alleen geaarde slangen. • Stop onmiddellijk met werken als u statische vonken ziet of een schok voelt. Gebruik het systeem pas weer als u de oorzaak van het probleem kent en het probleem is verholpen. • Zorg dat er altijd een werkend brandblusapparaat in het werkgebied aanwezig is.
    	<p>GEVAAR VAN INJECTIE DOOR DE HUID</p> <p>Vloeistof die onder hoge druk uit het doseerapparaat, uit lekkende slangen of uit beschadigde onderdelen komt, dringt door de huid naar binnen in het lichaam. Dit kan eruitzien als een gewone snijwond, maar het gaat om ernstig letsel dat zelfs kan leiden tot amputatie. Raadpleeg onmiddellijk een chirurgisch specialist.</p> <ul style="list-style-type: none"> • Richt het doseerapparaat niet op een persoon of op lichaamsdelen. • Plaats de hand nooit op de vloeistofuitlaat. • Probeer nooit om lekkages te stoppen of af te buigen met uw handen, uw lichaam, handschoenen of een doek. • Voer altijd de Drukontlastingsprocedure uit wanneer u stopt met doseren en vóór reiniging, controle of onderhoud aan de apparatuur. • Draai altijd eerst alle vloeistofkoppelingen goed vast voordat u de apparatuur gaat bedienen. • Kijk slangen en koppelingen elke dag na. Vervang versleten of beschadigde onderdelen onmiddellijk.

WAARSCHUWING



GEVAAR VAN VERKEERD GEBRUIK VAN DE APPARATUUR

Verkeerd gebruik kan ernstig of dodelijk letsel veroorzaken.

- Bedien het systeem niet als u moe, of onder invloed van alcohol of geneesmiddelen bent.
- Overschrijd nooit de maximale werkdruk of de maximale bedrijfstemperatuur van het zwakste onderdeel in uw systeem. Zie de **Technische specificaties** van alle apparatuurhandleidingen.
- Gebruik vloeistoffen en oplosmiddelen die compatibel zijn met de bevochtigde onderdelen van de apparatuur. Zie de **Technische specificaties** van alle apparatuurhandleidingen. Lees de waarschuwingen van de fabrikant van de gebruikte vloeistoffen en oplosmiddelen. Vraag de leverancier of verkoper van het materiaal om het veiligheidsinformatieblad (SDS) waarop alle informatie staat.
- Schakel alle apparatuur uit en voer de **Drukontlastingsprocedure** uit wanneer de apparatuur niet in gebruik is.
- Controleer de apparatuur dagelijks. Repareer of vervang versleten of beschadigde onderdelen onmiddellijk; vervang ze enkel door originele reserveonderdelen van de fabrikant.
- Breng geen veranderingen of wijzigingen in de apparatuur aan. Door veranderingen of aanpassingen kunnen goedkeuringen van instanties ongeldig worden en kan de veiligheid in gevaar komen.
- Zorg dat alle apparatuur gekeurd en goedgekeurd is voor de omgeving waarin u deze gebruikt.
- Gebruik apparatuur alleen voor het beoogde doel. Neem contact op met uw leverancier voor meer informatie.
- Leid slangen en kabels uit de buurt van plaatsen waar gereden wordt, scherpe randen, bewegende onderdelen en hete oppervlakken.
- Zorg dat er geen kink in slangen komt en buig ze niet te ver door; verplaats het apparaat nooit door aan de slang te trekken.
- Houd kinderen en dieren weg uit het werkgebied.
- Houd u aan alle geldende veiligheidsvoorschriften.



GEVAAR VAN ALUMINIUM ONDERDELEN ONDER DRUK

Het gebruik van vloeistoffen die niet compatibel zijn met aluminium in apparatuur die onder druk staat, kan leiden tot ernstige chemische reacties en kan ervoor zorgen dat de apparatuur defect gaat. Het niet opvolgen van deze waarschuwing kan leiden tot overlijden, ernstig letsel of materiële schade.

- Gebruik geen 1,1,1-trichloorethaan, methyleenchloride, andere halogeenkoolwaterstofoplosmiddelen of vloeistoffen die dergelijke oplosmiddelen bevatten.
- Gebruik geen chloorbleekmiddel.
- Veel andere vloeistoffen kunnen stoffen bevatten die kunnen reageren met aluminium. Neem contact op met uw materiaalleverancier voor meer info over de compatibiliteit van de materialen.



GEVAREN VAN BEWEGENDE ONDERDELEN

Bewegende onderdelen kunnen vingers en andere lichaamsdelen afknellen, amputeren of snijwonden veroorzaken.

- Blijf uit de buurt van bewegende onderdelen.
- Bedien de apparatuur niet als de beschermwanden of -kappen zijn verwijderd.
- De apparatuur kan zonder waarschuwing starten. Voordat u de apparatuur controleert, verplaatst of er onderhoud aan uitvoert, moet u eerst de **Drukontlastingsprocedure** uitvoeren en alle voedingsbronnen loskoppelen.



PERSOONLIJKE BESCHERMINGSMIDDELEN

Drag de juiste beschermingsmiddelen als u in het werkgebied aanwezig bent, om u te beschermen tegen ernstig letsel, zoals oogletsel, gehoorbeschadiging, inademing van giftige dampen en brandwonden. Deze beschermingsmiddelen bestaan uit (maar zijn niet beperkt tot):

- Gezichts- en gehoorbescherming.
- Ademhalingsfilters, beschermende kleding en handschoenen, zoals aanbevolen door de fabrikant van vloeistof en oplosmiddelen.

Installatie

Aarding



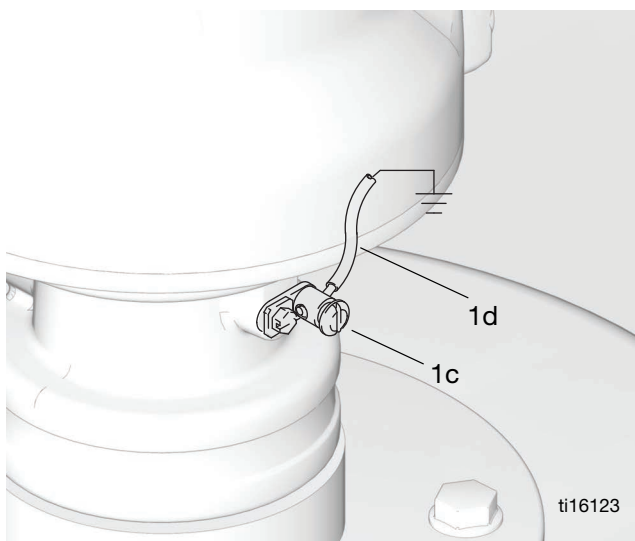
De apparatuur moet worden geaard om het risico op statische vonken te beperken. Statische vonken kunnen ervoor zorgen dat dampen ontbranden of ontploffen. Aarding biedt de elektrische stroom een ontsnapingsdraad.

Aard de volgende apparatuur:

Pomp: Gebruik een aarddraad en -klem (AFB. 1).

- a. Verwijder de aardingsschroef (1c) en steek deze door het oog van de ringklem aan het uiteinde van de aarddraad (1d).
- b. Bevestig de aardingsschroef weer terug op het uiteinde en draai hem stevig vast.

OPMERKING: Het bestelnummer van een aarddraad en klem is 222011.



AFB. 1

Lucht- en vloeistofslangen: Gebruik alleen elektrisch geleidende slangen.

Luchtcompressor: Volg de aanbevelingen van de fabrikant.

Doseerventiel: Aarding door aansluiting op een goed geaarde materiaalslang en pomp.

Materiaaltoevoerhouder: Neem de plaatselijke regels en voorschriften in acht.

Emmers met oplosmiddel die worden gebruikt bij het spoelen: volg de lokaal geldende voorschriften.

Gebruik alleen geleidende metalen emmers; plaats ze op een geaarde ondergrond. Plaats de emmer niet op een niet-geleidende ondergrond, zoals papier of karton, aangezien dan de continuïteit van de aarding wordt onderbroken.

Aardingscontinuïteit handhaven bij het spoelen of het ontlasten van de druk:

Houd een metalen gedeelte van het spuitpistool/doseerventiel stevig tegen de zijkant van een geaarde metalen emmer en schakel het pistool/ventiel in.

De pomp installeren

Er staan referentieletters in de volgende instructies; zie de afbeeldingen van onderdelen op pagina's 24 - 48.

Naast de volgende algemene installatierichtlijnen voor de pomp worden de installatie-instructies voor de pomp voor uw specifieke systeem op de volgende pagina's gegeven:

Bevestigingssysteem voor oliepomp met wandbeugel op vat of IBC-tank - pagina 11.

Eenheid voor IBC-tank voor olie- en vetpomp, pagina 13.

Op vat gemonteerde eenheid voor olie- en vetpomp, pagina 18.

Onderstel voor olie- en vetpomp, pagina 21.

Zie de instructiehandleiding voor de olie- en vetpomp van de serie LD die bij uw systeem is geleverd voor aanvullende informatie over de pomp, zie **Bijbehorende handleidingen**, pagina 1.

- Voor alle CE-installaties zijn een kogelventiel (7) en regelaar (8) verplicht. Het kogelventiel (7) fungeert als stopvoorziening in noodgevallen.
- Er moet een kogelventiel (7) bovenstrooms van de regelaar (8) worden gemonteerd.
- De vloeistofuitlaatleiding (2c), vloeistofinlaatleiding (3) en luchtinlaatleiding (2b) moeten flexibel zijn (bijvoorbeeld een slang).

LET OP

Verwijder afzettingen van de bodem van de container voordat er een pomp op een bestaande container wordt geïnstalleerd om schade aan de pomp te voorkomen.



Het is mogelijk dat de verschillende onderdelen van het systeem niet dezelfde maximale werkdruk hebben. Beperk het risico van een te hoge druk in een deel van het systeem, wat kan leiden tot een breuk in een component en ernstig letsel:

- Zorg dat u de maximale werkdruk van elke component en aangesloten componenten kent.
- Overschrijd nooit de maximale werkdruk van de componenten met de laagste maximale werkdruk aangesloten op een bepaalde pomp.
- Overschrijd de maximale cyclussnelheid van de pomp.
- Regel de luchtdruk om te voorkomen dat de druk bij het vloeistofgedeelte van de pomp te hoog wordt.
- Regel de luchtdruk naar de pomp, zodat er niet te veel druk in een vloeistofleiding, component of toebehoren ontstaat.

Luchtleiding en toebehoren

LET OP

Hang toebehoren niet direct aan de luchtinlaat. Monteer ze op beugels. Gebruik altijd een flexibele slang tussen alle aansluitingen. De luchtinlaat is niet sterk genoeg om toebehoren te dragen en deze kunnen breken.

- Breng schroefdraaddichtmiddel aan op alle mannelijk schroefdraad behalve wartelaansluitingen.
- Installeer een overtoerenventiel dat de luchttoevoer naar de pomp uitschakelt als de pomp boven een bepaalde ingestelde snelheid gaat werken. Een pomp die te snel werkt kan ernstig beschadigd raken.
- Installeer de luchtregelaar (8) om de snelheid en druk van de pomp te regelen.

Bestel voor NPT-modellen Graco-onderdeelnr. 24H420; bestel voor BSP-modellen Graco-onderdeelnr. 24H419.

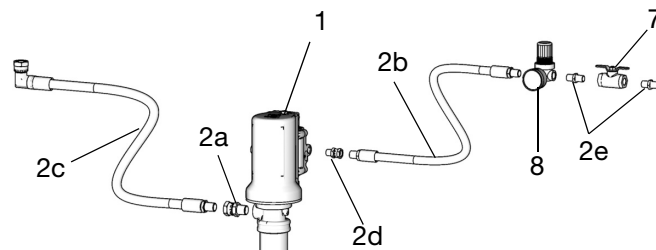
- Installeer een zelfontlastend hoofdlichtventiel (7) bovenstrooms van de luchtregelaar van de pomp (8) maar binnen bereik.

Bestel voor NPT-modellen Graco-onderdeelnr. 110223; bestel voor BSP-modellen Graco-onderdeelnr. 125041.

- Breng een luchtfilter in de hoofdlichtleiding vanaf de compressor aan, om schadelijk vuil en verontreinigingen uit de toegevoerde compressorluchttoevoer te verwijderen.

De vloeistofslangset (2) installeren

OPMERKING: De vloeistofset in AFB. 2 wordt alleen ter referentie voor de instructies gegeven. Er staat een complete lijst met onderdelen voor beschikbare vloeistofsets en de bijbehorende afbeeldingen op pagina's 48 - 51.



AFB. 2: CE-markering of luchtregelaareenheid, afgebeeld met set voor slanghaspel vloeistof

OPMERKING:

- Draai alle fittingen vast met een sleutel
- Stappen 1 en 2 zijn alleen voor installaties met CE-markering. Als uw eenheid geen CE-markering heeft, begint u met de installatie-instructies vanaf Stap 1.

ALLEEN voor eenheden met CE-markering of eenheden met luchtregelaar:

1. Sluit de fittingen (2e) aan op beide uiteinden van de 2-wegklep (7).
2. Sluit de regelaar (8) aan op een van de twee fittingen (2e).

Alle installaties:

1. Sluit de fittingen (2d) aan op de luchtinlaat van de pomp (1). Draai ze stevig met de sleutel vast.
2. Monteer de slang (2b) tussen de luchtinlaat- en de pompinlaatfitting (2d). Draai de aansluitingen stevig met de sleutel vast.
3. Sluit de fitting (2a) aan op de uitlaat van de pomp (1). Draai ze stevig vast met het onderstaande aanhaalmoment:
 - Voor NPT-modellen: draai 1 tot 1-1/2 slag vaster dan handvast
 - Voor BSPT-modellen: draai 1-1/2 tot 2 slag vaster dan handvast
4. Monteer de slang (2c) tussen de vloeistoftoevoer en de pompuitlaatfitting (2a). Draai de aansluitingen stevig met de sleutel vast.

Bediening

Er staan aanvullende bedieningsinstructies, gerelateerde waarschuwingen en technische gegevens in de instructiehandleidingen van de afzonderlijke componenten die bij uw systeem zijn geleverd, zie **Bijbehorende handleidingen**, pagina 1.

Thermisch geïnduceerde drukontlasting (alleen oliepompen)

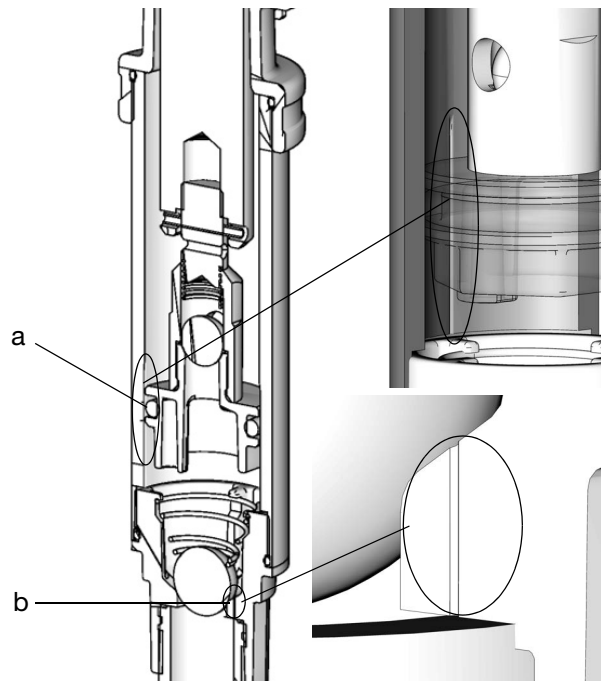


GEVAAR VAN THERMISCHE EXPANSIE

Materialen in besloten ruimtes - waaronder slangen - die aan hitte worden blootgesteld, kunnen door thermische expansie een drukstijging veroorzaken. Door overdruk kunnen installatieonderdelen barsten en ernstig letsel veroorzaken.

Oliepompen hebben een ingebouwde, thermisch geïnduceerde drukontlasting zoals aangegeven in AFB. 3. Deze zorgt ervoor dat een teveel aan thermisch geïnduceerde systeemdruk automatisch via de pomp en terug naar het oliereservoir wordt ontlast:

- Gebruik altijd een drukregelaar met luchtdrukontlasting om de pomp / motor achteruit te laten draaien. De regelaar voert een teveel aan luchtdruk af.
- Er mogen geen belemmeringen tussen de luchtinlaat van de pomp en de regelaar aanwezig zijn.
- Er mogen geen belemmeringen zitten tussen de benedenstroomse leidingen en de pompuitlaat, zoals gesloten kogelventielen of terugslagventielen.
- Er mogen geen belemmeringen zitten tussen de pompinlaat en vloeistofhouders, zoals gesloten kogelventielen of terugslagventielen.
- Gebruik alleen door Graco ontwikkelde aanzuigleidingen met een ingebouwde ontlastingsvoorziening voor toepassingen met wandmontage.
- Gebruik altijd een inlaatzeef om te voorkomen dat de ontlastingskanalen in de pomp verstopt raken.
 - Bedien de pomp niet zonder inlaatzeef.
- Controleer de inlaatzeef regelmatig op verstoppingen en telkens wanneer de container is verwisseld.



AFB. 3: a - ontlastingskanaal pompcilinder; b - ontlastingskanaal inlaatkeerklep

Werkingsprincipe thermische ontlasting

De pomp werkt ongeveer hetzelfde als de meeste dubbelwerkende zuigerpompen. De pomp stopt alleen volledig bij de slag naar boven. De pomp slaat door op de slag omlaag door het ontlastingskanaal in de inlaatkeerklep.

Overmatige druk door de benedenstroomse thermische expansie zorgt dat de luchtmotor / pomp achteruit draait (omhoog). De vloeistofdruk wordt ontlast via het ontlastingskanaal voor de inlaatkeerklep terwijl de zuiger van de pomp omlaag beweegt. De luchtdruk wordt tegelijkertijd ontlast via het luchtinlaatkanaal. De zuiger van de pomp beweegt omlaag waardoor het ontlastingskanaal van de pompcilinder onderaan de slag bloot komt te liggen. Aanvullende overmatige druk wordt daarna ontlast via het ontlastingskanaal voor de inlaatkeerklep en het ontlastingskanaal van de pompcilinder.

De druk wordt ontlast bij de pomp via het ontlastingskanaal van de pompinlaat. De pomp wisselt niet onderaan de slag door het ontlasten van de overmatige druk vanwege de plaatsing van de groef van de pompcilinder ten opzichte van het stuurventiel van de luchtmotor.

OPMERKING:

- De luchttoevoer hoeft niet te worden uitgeschakeld om de thermische ontlasting in te schakelen.
- De thermisch geïnduceerde drukontlasting van de pomp zorgt dat de pomp omlaag gaat op de slag omlaag wanneer er een doseerventiel wordt gesloten.

Installeer slechts één pomp per toevoersysteem. Gebruik de pompen niet in een parallelle pompinstallatie.

De vulling van de pomp kan verdwijnen als alle volgende gebeurtenissen zich achter elkaar voordoen:

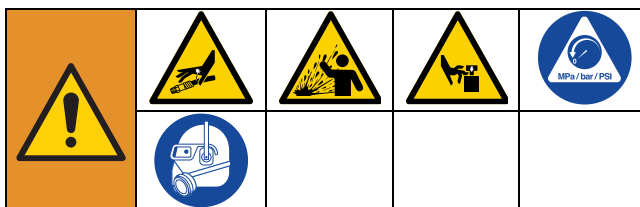
- Er doet zich een gebeurtenis met thermische ontlasting voor.
- Het luchttoevoerventiel is gesloten.
- Een doseerventiel op een verhoging hoger dan het tankniveau is open.

Voorkom verlies van vulling door ervoor te zorgen dat de luchttoevoerklap wordt ingeschakeld voordat u probeert vloeistof te doseren.

Drukontlastingsprocedure



Voer altijd de drukontlastingsprocedure uit als u dit symbool ziet.



Het systeem blijft onder druk staan totdat deze handmatig wordt ontlast. Om ernstig letsel veroorzaakt door vloeistof onder druk te voorkomen, zoals injectie door de huid, opspattende vloeistof en bewegende onderdelen, dient u de Drukontlastingsprocedure te volgen wanneer u stopt met spuiten en voordat u de apparatuur reinigt, controleert of er onderhoud aan pleegt.

1. Sluit het zelfontlastend hoofdvluchtventiel van de pomp.
2. Sluit de luchtregelaar van de pomp en koppel de luchttoevoerslang los.
3. Open het doseerventiel en laat de vloeistof in een afvalvat/houder lopen totdat de druk geheel is ontlast.

Als u vermoedt dat het doseerventiel volledig is verstopt of dat de druk niet volledig is ontlast nadat u bovenstaande stappen hebt uitgevoerd, moet u de koppeling van het doseerventiel of de eindkoppeling van de slang zeer langzaam losdraaien en de druk geleidelijk ontlasten; draai hem dan volledig los.

De uitvoerdruk met de luchtregelaar bepalen

U kunt de uitvoerdruk van de vloeistof bepalen aan de hand van de waarde van de luchtregelaar door de verhouding van de pomp te vermenigvuldigen met de luchtdruk op de regelaar.

Voor bijvoorbeeld een oliepomp met een verhouding van 3:1:

Verhouding van 3:1 x 100 psi lucht = 300 psi vloeistofuitlaat

Een pomp van 3:1 is in staat om 5:1 te leveren bij de slag omlaag en ontwikkelt een druk van 5:1 bij normaal gebruik.

Een vetpomp heeft een verhouding van 50:1. Hij kan echter een stationairdruk bereiken die gelijk is aan 60 maal de luchtinvoerdruk. Bereken de vloeistofuitvoerdruk met behulp van de waarde op de luchtregelaar en vermenigvuldig de waarde op de regelaarmeter met 60.

Bijvoorbeeld:

140 psi lucht x 60 = 8400 psi vloeistofuitvoer
 0,97 MPa lucht x 60 = 58,2 MPa
 99,7 bar x 60 = 582 bar

Regel de luchtdruk naar de pomp, zodat geen enkele luchtleiding, vloeistofleiding of toebehoren te veel druk krijgt.

De pomp vullen



1. Sluit de luchtregelaars en het zelfontlastend hoofdvluchtventiel voor alle pompen, op één na.
2. Open het hoofdvluchtventiel van de compressor.
3. Van de pomp die is aangesloten knijpt u de trekker van het doseerventiel in, terwijl u dat in een geaard metalen afvalvat houdt en metaal-op-metaal contact houdt tussen het vat en het ventiel.

4. Open het zelfontlastend hoofdvluchtventiel en open langzaam de luchtregelaar van de pomp, totdat de pomp net begint te werken. Als de pomp met vloeistof is gevuld en alle lucht uit de leidingen is afgevoerd, dan laat u de trekker los.
5. Wanneer u meer dan één pomp hebt, herhaal dit proces dan voor elke pomp in uw systeem.

OPMERKING: Wanneer de pomp is gevuld en er wordt voldoende perslucht toegevoerd, dan start de pomp zodra het doseerventiel wordt geopend en de pomp stopt weer als het ventiel sluit.

6. De functie voor thermische ontlasting van de oliepomp kan ervoor zorgen dat er meer tijd is om de pomp volledig te vullen vergeleken met pompen zonder thermische-ontlastingsfunctie. U kunt dit effect minimaliseren door de pomp te vullen voordat u deze op een gevuld verdeelsysteem aansluit.

LET OP

Laat de pomp nooit drooglopen door onvoldoende toevoer van vloeistof. Een droge pomp gaat sneller lopen en kan beschadigd raken. Als uw pomp snel accelereert of te snel loopt, moet u de pomp onmiddellijk uitschakelen en de vloeistof toevoer controleren. Als het vloeistofvoorraadvat leeg is en er lucht in de leidingen gepompt is, vul dan het vat en vul ook de pomp en de leidingen weer, of spoel uit, en laat pomp en leidingen gevuld met een geschikt oplosmiddel. Zorg ervoor dat het vloeistofsysteem volledig wordt ontvlucht.

OPMERKING: Er kan een overtoerenventiel voor de pomp in de luchtleiding worden geïnstalleerd, om de pomp automatisch uit te schakelen als die te snel gaat werken.

7. Lees de instructies die bij elk onderdeel van uw systeem zijn meegeleverd en volg ze; zie **Bijbehorende handleidingen**, pagina 1.

Opstarten

1. Schakel de luchttoevoer in. De pomp zet het systeem onder druk.
2. Schakel het doseerventiel in om het in-/uitschakelen van de pomp te regelen.
3. Wanneer u het systeem uitschakelt en voordat u het systeem controleert of onderhoud aan het systeem uitvoert, moet u de **Drukontlastingsprocedure**, pagina 9.

Recyclen en afdanken

Einde van de levensduur

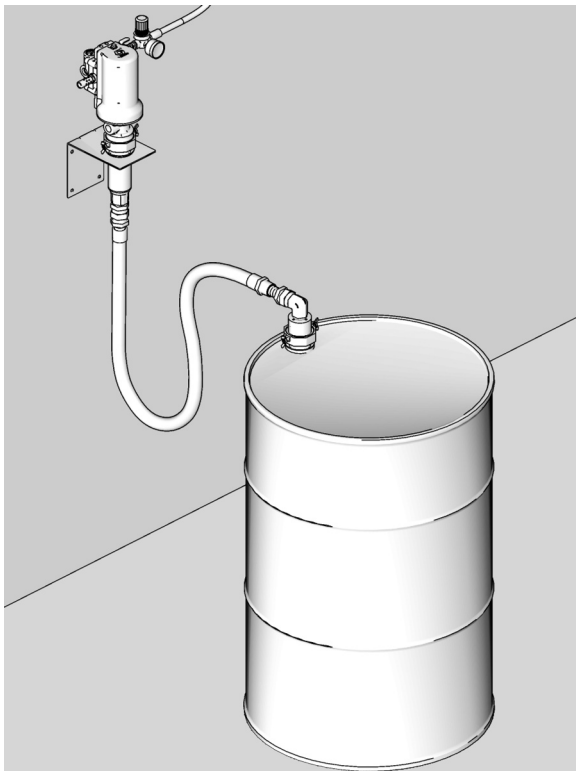
Aan het einde van de levensduur van het apparaat moet het op een verantwoorde wijze worden gerecycled.

Bevestigingssysteem voor oliepomp met wandbeugel op vat of tank - Serie LD

Wordt gebruikt om de oliepomp (serie LD) aan de wand te monteren. Alleen voor het doseren van smeermiddelen. Alleen voor professioneel gebruik.

Niet gebruiken in ruimtes met explosiegevaar.

Eenheden voor gebruik met IBC-tank worden geleverd met een universele pomp en een wandbeugel voor gebruik met een vat of tank. Zie pagina 24 voor een complete lijst met beugelmodellen, bijbehorende componenten en onderdelen.



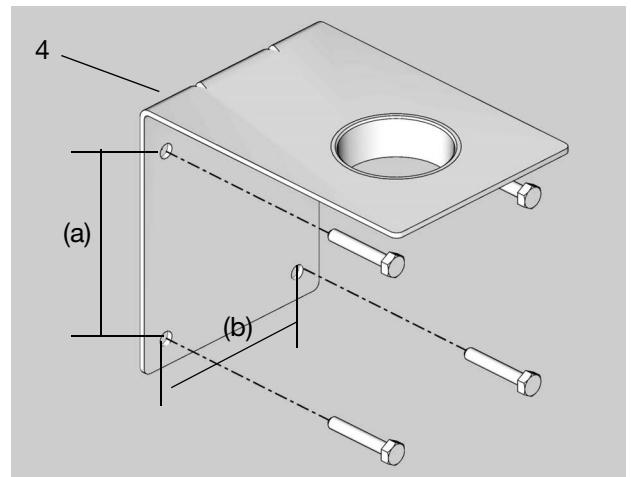
AFB. 4

Installatie

Referentienummers uit de volgende instructies verwijzen naar **Modellen en onderdelen voor montage op tank**, pagina 26.

De beugel installeren

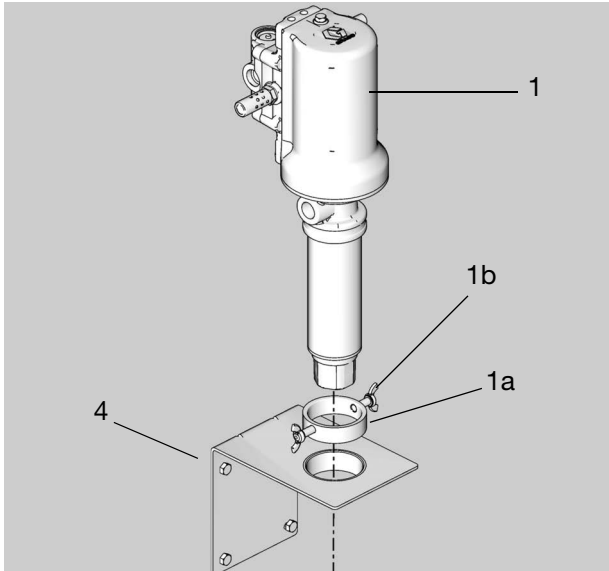
1. Gebruik de wandbeugel (4) als sjabloon en boor gaten in de wand (AFB. 5).
2. Gebruik 4 schroeven (door de gebruiker geleverd) die lang genoeg zijn om de wandbeugel en de pomp goed te bevestigen en monteer de beugel (4) aan de wand (AFB. 5)



AFB. 5
Afmeting (a) = 104 mm (4,1 inch)
Afmeting (a) = 90 mm (3,5 inch)

De pomp installeren

1. Leid de sponadapter (1a), meegeleverd bij de pomp (1), in de opening in het midden van de wandbeugel (4). Draai de sponadapter stevig vast op de adapter.



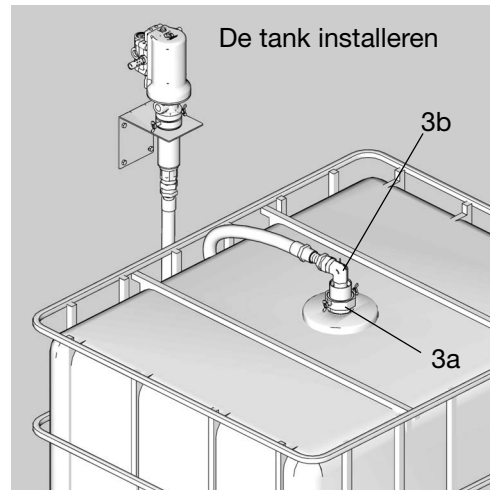
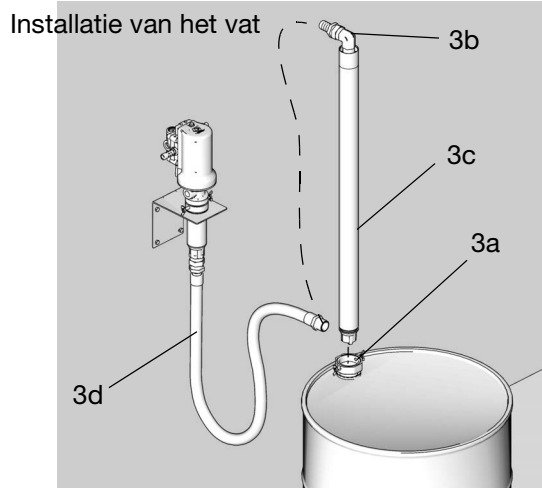
AFB. 6

2. Installeer de pomp (1) door de sponadapter (1a).
3. Zet de pomp (1) vast door de schroeven van de pakking van de sponadapter (1b) samen te drukken.
4. Aard de pomp. Zie **Aarding**, pagina 6.

OPMERKING: Alle onderdelen: 3a - 3d geïdentificeerd in stappen 5 en 6 worden meegeleverd in de Zuigslangset (3). Zie **Onderdelen van vloeistofslangset (2)**, pagina 48.

5. Leid de sponadapter (3a) in het gat in het vatdeksel of tank. Draai stevig met de hand vast (AFB. 7).

6. Sluit de wartelfitting (3b) aan op de aanzuigbuis (3c) en schuif daarna de aanzuigbuis in de sponadapter (3a) in het deksel van het vat of de tank. Sluit één uiteinde van de aanzuigslang (3d) aan op de pompinlaat en het andere uiteinde op de wartelfitting (3b) (AFB. 7).



AFB. 7

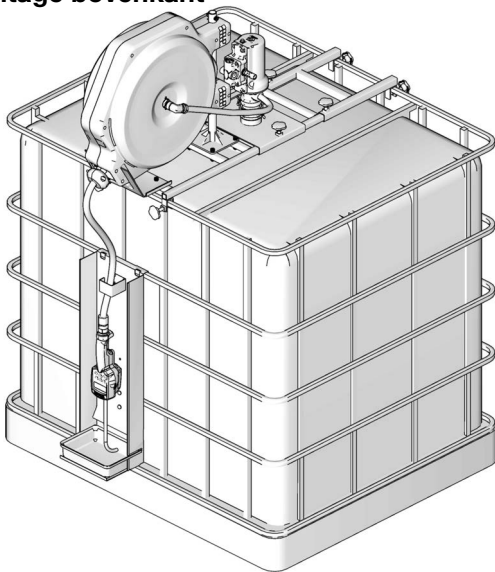
Eenheid IBC-tank van de serie LD

Wordt gebruikt om een pomp en slanghaspel (serie LD) op een IBC-tank te monteren. Alleen voor het doseren van smeermiddelen. Alleen voor professioneel gebruik.

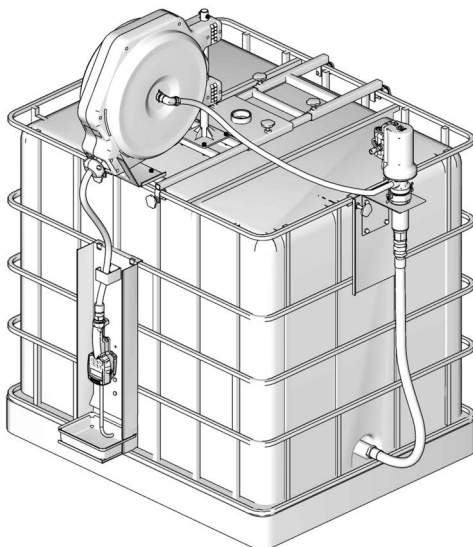
Niet gebruiken in ruimtes met explosiegevaar.

Eenheden voor IBC-tanks bestaan uit een universele pomp, beugels, slanghaspel en doseerventiel. Zie pagina 26 voor een complete lijst met modellen, bijbehorende componenten en onderdelen.

Montage bovenkant



Montage afvoer



Installatie

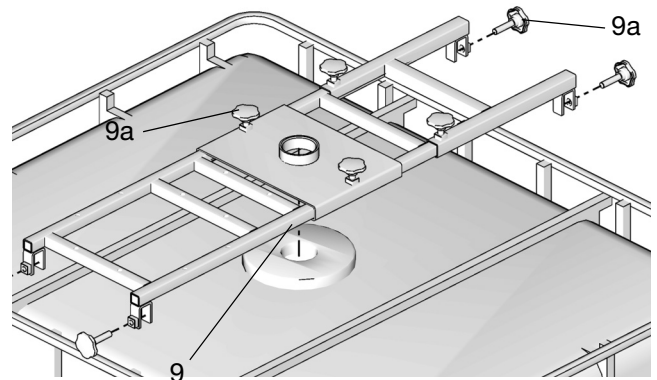
Referentienummers uit de volgende instructies verwijzen naar **Modellen en onderdelen voor montage op tank**, pagina 26.

De beugel installeren

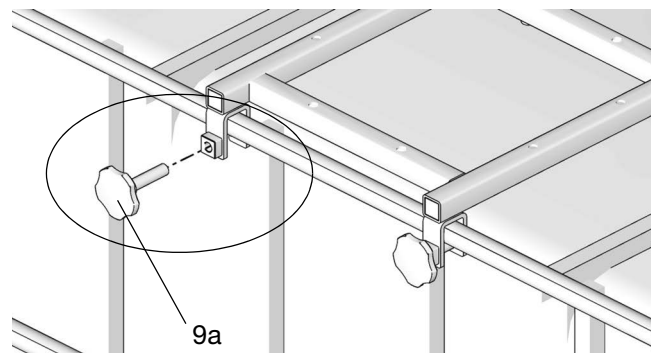
1. Monteer de bovenste beugel van de IBC (9) op de IBC-tank (AFB. 8).

OPMERKING: De beugel kan in beide richtingen op de tank worden gemonteerd.

2. Schuif de bovenste beugel (9) naar het midden van de IBC-tank en lijn daarbij het gat in het midden van de beugel uit met het gat in de bovenkant van de tank. Zet de beugel (9) vast door de 6 knoppen (9a) stevig vast te draaien (AFB. 8 en 9).



AFB. 8



AFB. 9

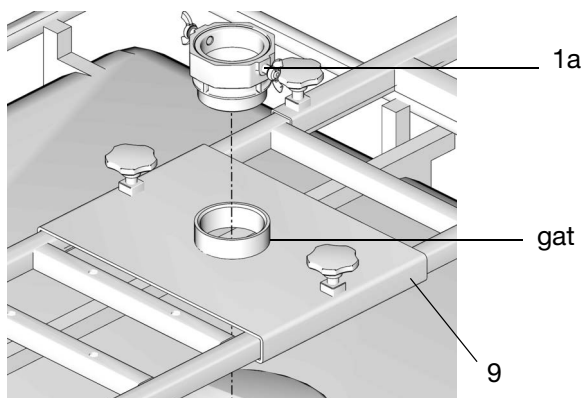
De pomp installeren

De pomp kan op de bovenzijde of op de afvoer op de tank worden gemonteerd. De instructies voor beide installatiemethoden staan op de volgende pagina's. De instructies voor **Montage op de afvoer** beginnen op pagina 14.

Bevestiging aan de bovenzijde

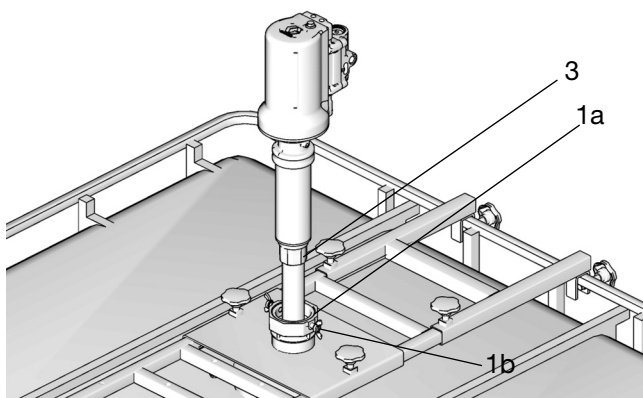
1. Leid de sponadapter van de pomp (1a) in het gat in de bovenste beugel (9). Draai stevig met de hand vast (AFB. 10).
2. Alleen voor NPT- en BSPT-modellen moet u schroefdraaddichtmiddel aanbrengen op de schroefdraad van de aanzuigbuis/-slang (3) en dan het uiteinde van de aanzuigbuis/-slang monteren in de inlaatbehuizing van de pomp (1) (AFB. 10).

BSPP-modellen zijn ontworpen voor afdichting met het pompinlaatfilter en hoeven niet te worden ingesmeerd met schroefdraaddichtmiddel. Voor deze modellen moet u de aanzuigbuis/-slang (3) in de inlaatbehuizing van de pomp (1) monteren (AFB. 11).



AFB. 10

3. Steek de aanzuigbuis van de pomp (3) door de sponadapter (1a) en in de tank (AFB. 11). Zet de pomp vast door de schroeven van de pakking (1b) vast te draaien (AFB. 11).



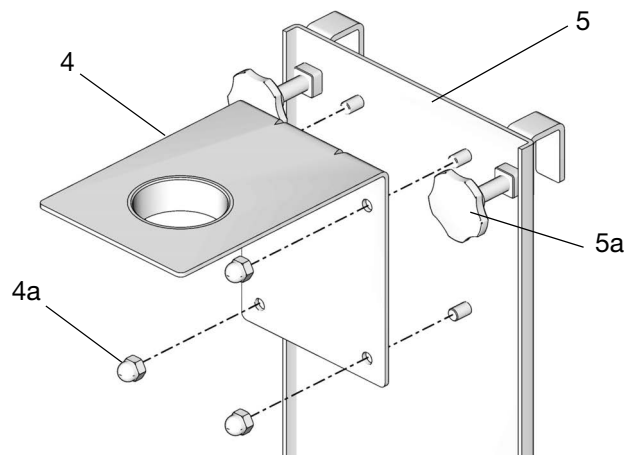
AFB. 11

4. Aard de pomp. Zie **Aarding**, pagina 6.

Montage op de afvoer

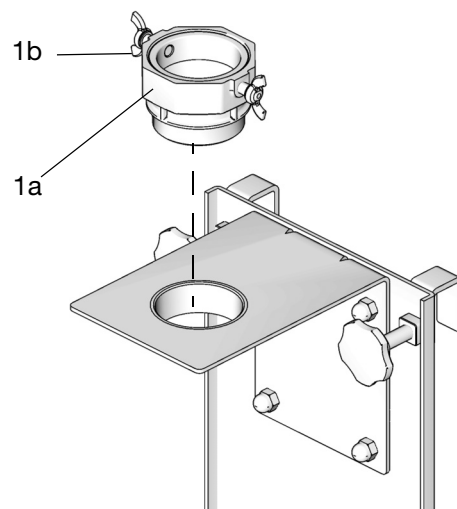
Monteer de slanghaspel op de IBC-tank voordat u de pomp installeert. Zie **De slanghaspel monteren**, pagina 15.

1. Monteer de twee beugeldelen 4 en 5 voor de pomp met de 4 moeren (4a) (meegeleverd) (AFB. 12).

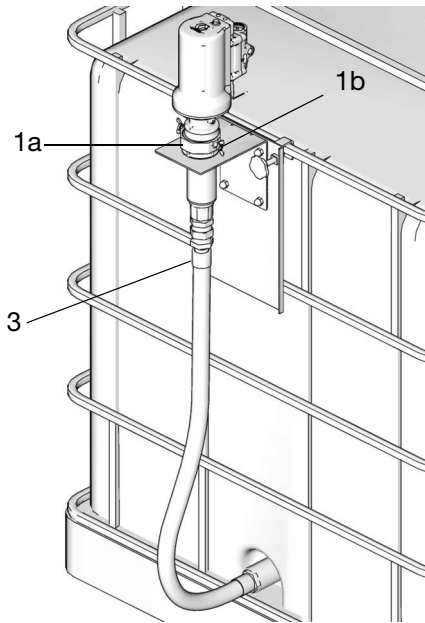


AFB. 12

2. Installeer de pompbeugel op de zijkant van de IBC-tank. Zet de pompbeugel vast door de knoppen (5a) stevig vast te draaien.
3. Leid de sponadapter van de pomp (1a) in het gat in de pompbeugel. Draai stevig met de hand vast. (AFB. 13).
4. Steek de pomp (1) door de sponadapter (1a) (AFB. 14). Zet de pomp vast door de schroeven van de pakking (1b) vast te draaien (AFB. 13 en AFB. 14).



AFB. 13

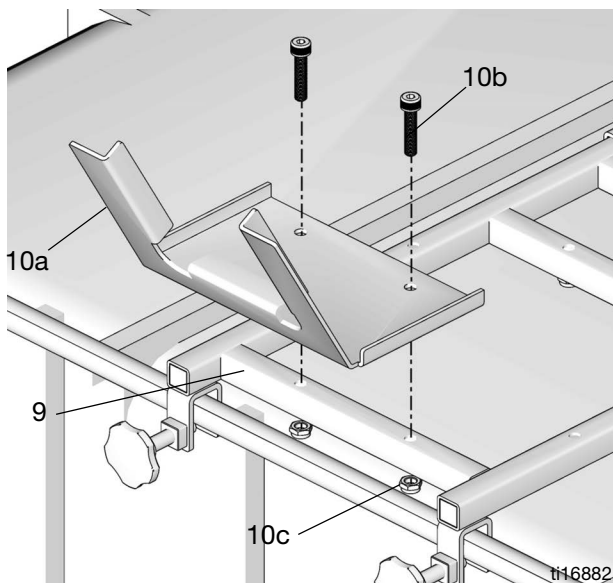


AFB. 14

5. Aard de pomp. Zie **Aarding**, pagina 6.
6. Installeer een uiteinde van een flexibele slang in de pompinlaat en sluit het andere uiteinde van de slang aan op de IBC-tank met een kogelventiel en een fitting (niet afgebeeld/meegeleverd bij de tank).

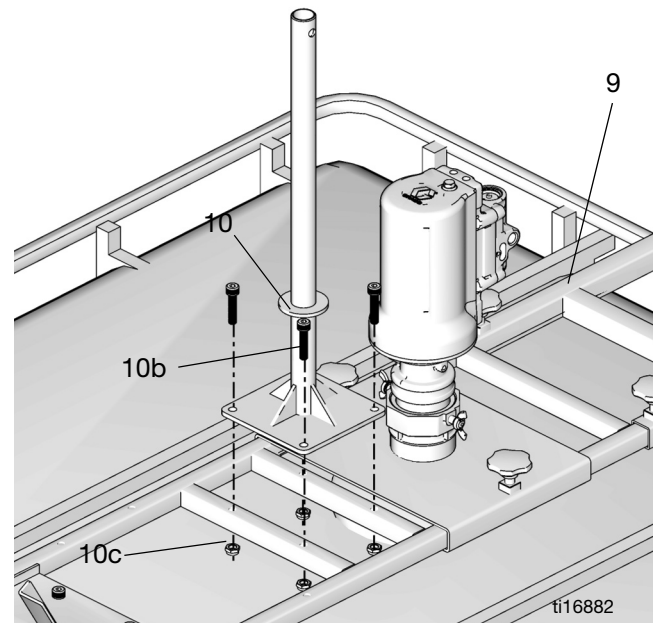
De slanghaspel monteren

1. Installeer de geleider van de slanghaspel (10a) op de bovenste beugel (9) en zet deze vast met de schroeven (10b) en moeren (10c) (AFB. 15).



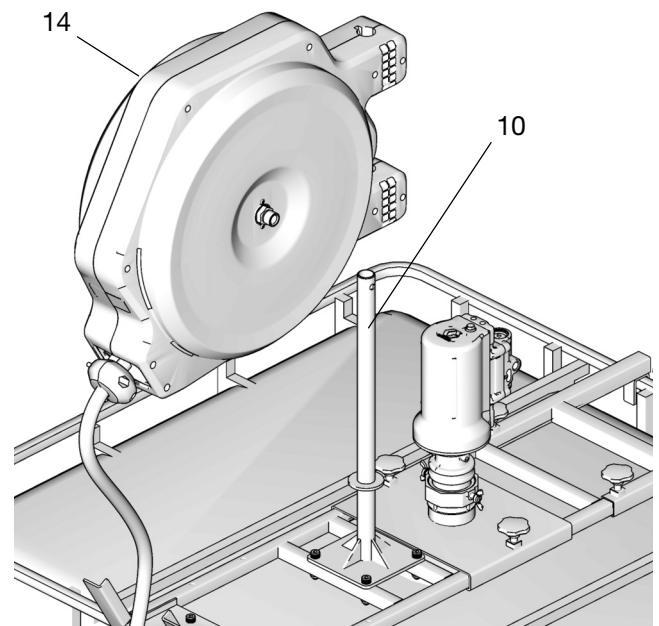
AFB. 15

2. Installeer de haspelbeugel (10) op de bovenste beugel (9). Zet deze vast met de 4 schroeven (10b) en moeren (10c) (AFB. 16).



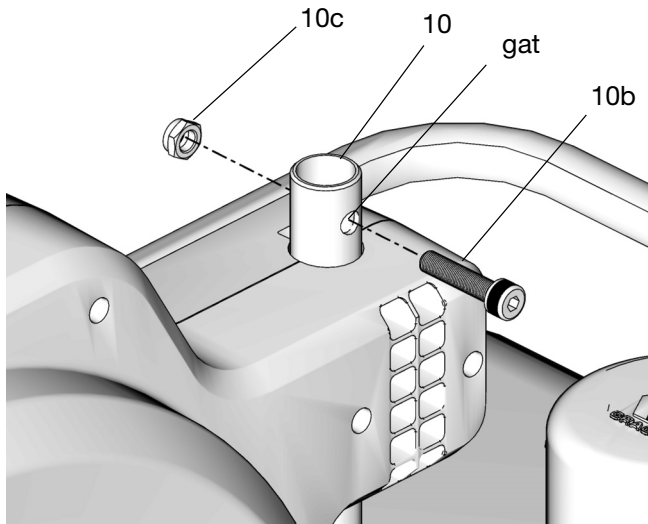
AFB. 16

3. Installeer de slanghaspel (14) op de haspelbeugel (10) (AFB. 17).



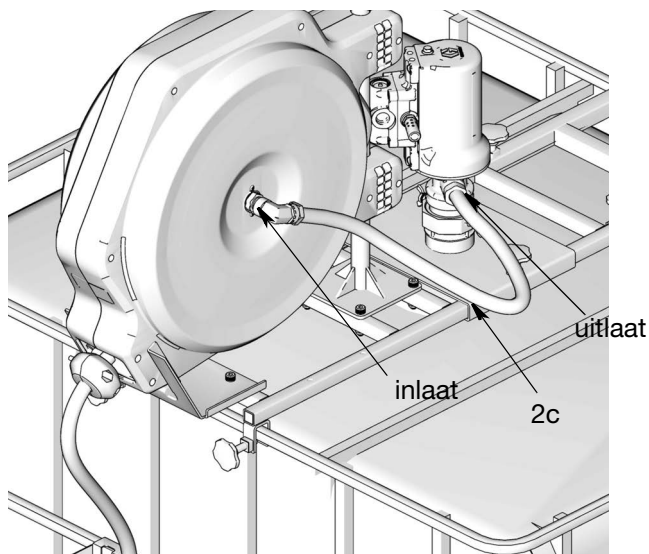
AFB. 17

4. Plaats de schroef (10b) door het gat in de haspelbeugel (10) en zet deze vast met de moer (10c) om de slanghaspel stevig vast te zetten (AFB. 18).



AFB. 18

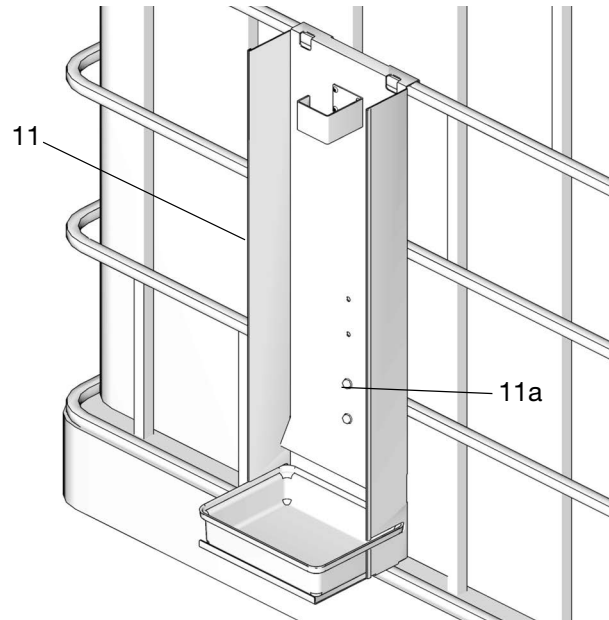
5. Sluit de flexibele vloeistofslang (2c) aan tussen de pomputlaat en de haspelinlaat (AFB. 19).



AFB. 19

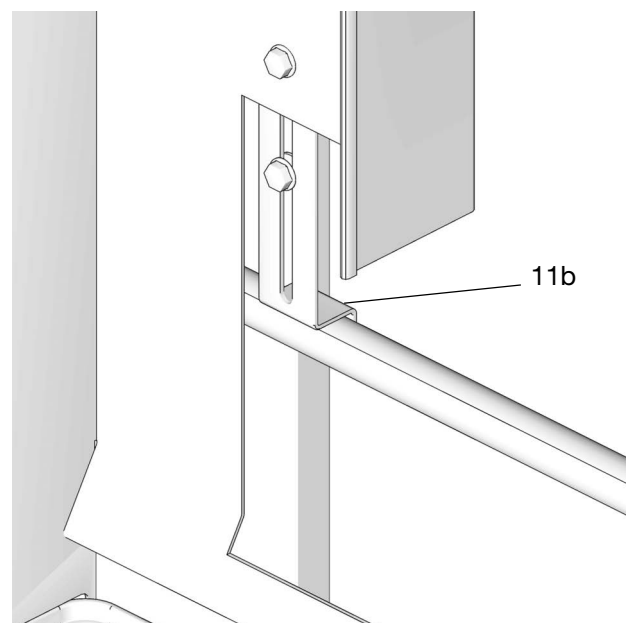
De bak van de doseereenheid installeren

1. Plaats de bak van de doseereenheid (11) op de zijkant van de IBC-tank (AFB. 20).
2. Zet de bak vast met 4 schroeven (11a) (AFB. 20).



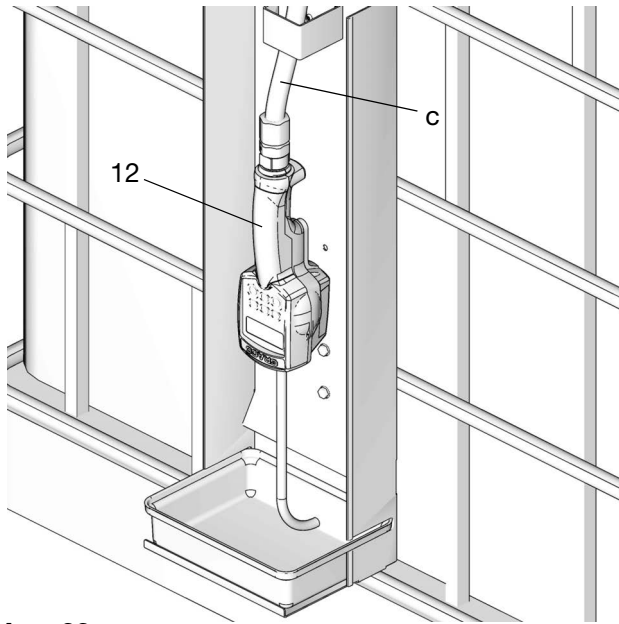
AFB. 20

3. Stel de Z-beugel (11b) af om de bak van de doseereenheid waar vereist in de juiste positie vast te zetten (AFB. 21).



AFB. 21

4. Monteer de doseereenheid (12) op het uiteinde van de slang. Draai de fitting stevig vast (AFB. 22).



AFB. 22

Olie- en vetpomp voor montage op vat van de serie LD

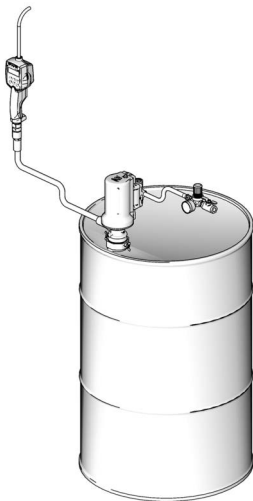
Olie- of vetpomp voor montage op vat, serie LD. Alleen voor het doseren van smeermiddelen. Alleen voor professioneel gebruik.

Niet gebruiken in ruimtes met explosiegevaar.

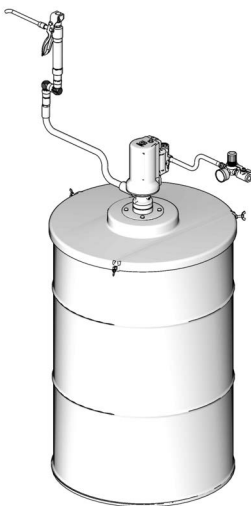
De eenheden voor montage op een vat worden geleverd met een universele pomp en een doseerventiel. Zie pagina 32 voor een complete lijst met eenheden en bijbehorende componenten.

Voor vetmodellen is een volgplaat nodig voor het verpompen van vloeistof uit het vat. Zie pagina **De volgplaat installeren (alleen modellen met vet)**, pagina 19.

Modellen met olie



Modellen met vet

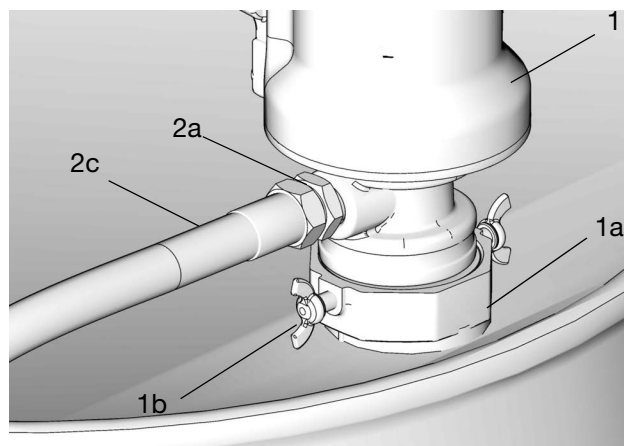


De pomp installeren

Referentienummers uit de volgende instructies verwijzen naar **Modellen en onderdelen voor montage op vat**, pagina 32.

Deze installatieprocedure kan voor zowel olie- als vettoepassingen worden gebruikt. Bij het verpompen van vet is ook een volgplaat nodig. Zie **De volgplaat installeren (alleen modellen met vet)**, pagina 19.

1. Leid de sponadapter (1a) van de pomp in het gat in het deksel van het vat (16) en draai deze stevig met de hand vast (AFB. 23).
2. Steek de pomp (1) in de sponadapter (1a) en het vat.
3. Zet de pomp vast door de schroeven van de pakking (1b) vast te draaien (AFB. 23).
4. Aard de pomp. Zie **Aarding**, pagina 6.

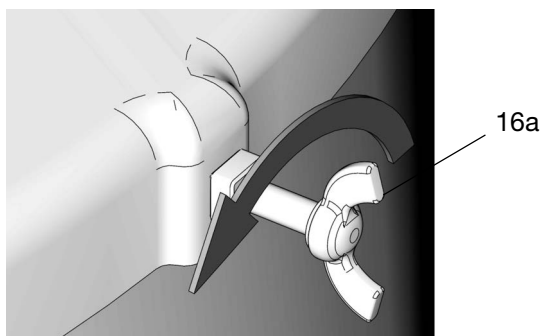


AFB. 23

De volgplaat installeren (alleen modellen met vet)



1. Ontlast de druk; voer **Drukontlastingsprocedure** uit, pagina 9.
2. Verwijder het vatdeksel (16) door de duimschroeven (16a) los te draaien (AFB. 24).



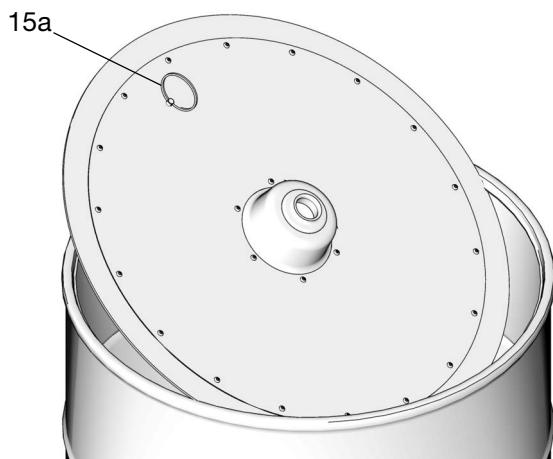
AFB. 24

3. Verwijder de pomp en het deksel van het vat tegelijkertijd en leg deze op een schoon stuk papier, karton of schone poetsdoeken. Leg ze niet op de vloer van de werkplaats.

OPMERKING: Het is niet nodig om de pomp van het vatdeksel te verwijderen om het deksel te verwijderen.

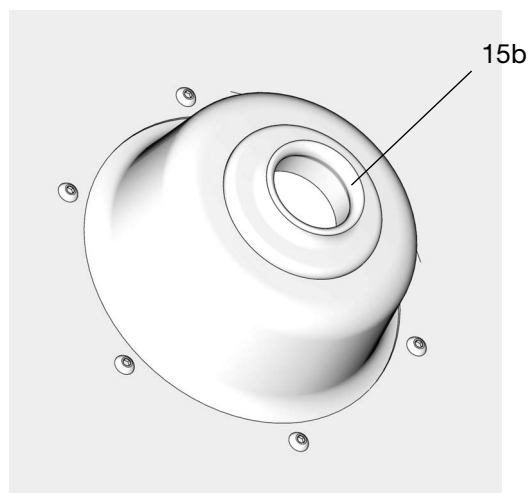
4. Als het een bestaande installatie is, steek uw hand in het vat en trek de ring van de volgplaat (15a) omhoog om de volgplaat te verwijderen (15). Leg de volgplaat dan op een schoon stuk papier, karton of schone poetsdoeken. Leg ze niet op de vloer van de werkplaats (AFB. 25).

Verwijder het vat en installeer een nieuw vat.



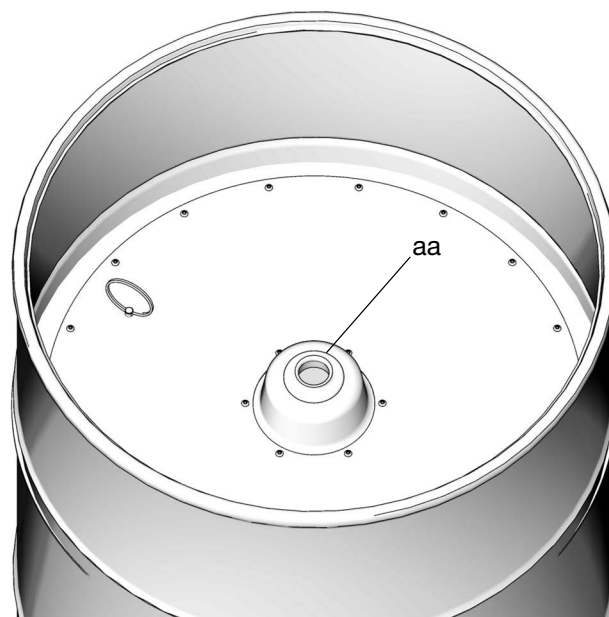
AFB. 25

5. Controleer of de rubberen doorvoertule (15b) midden op de volgplaat is geplaatst (AFB. 26).



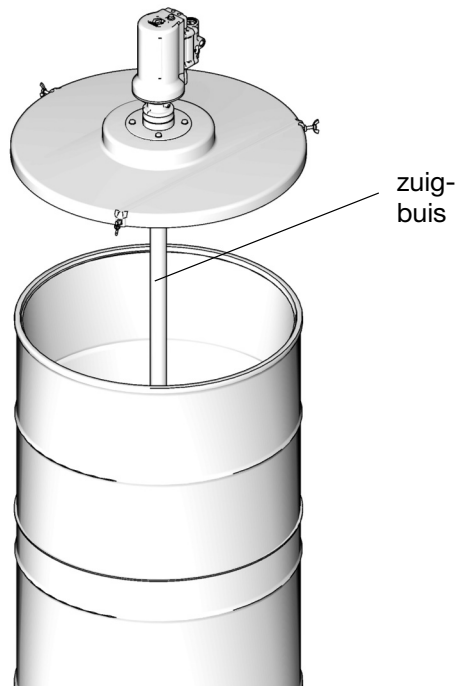
AFB. 26

6. Leg de volgplaat (15) boven op het nieuwe vet (AFB. 27).
7. Voer de lucht af door op de volgplaat te drukken totdat het vetniveau gelijk ligt met de opening midden op de volgplaat (aa) (AFB. 27).



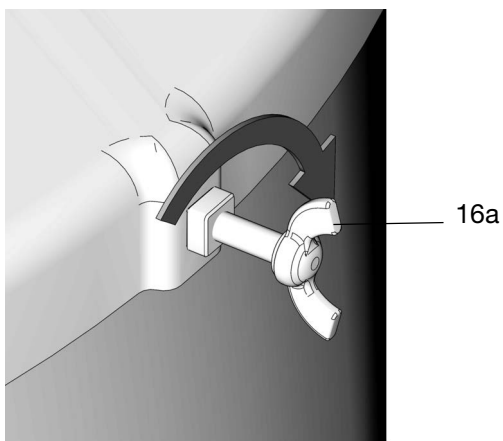
AFB. 27

8. Steek de aanzuigbuis van de pomp door het midden van de rubberen doorvoertule (15b) in de volgplaat (15) (AFB. 28).



AFB. 28

9. Draai de duimschroeven (16a) vast om het deksel (16) op het vat te bevestigen (AFB. 29).



AFB. 29

10. Open het doseerventiel (12) in een geaarde metalen afvallemmer en maak daarbij metaal-op-metaal contact tussen de emmer en het ventiel.
11. Open het zelfontlastend hoofdvluchtventiel en open langzaam de luchtregelaar van de pomp, totdat de pomp net begint te werken. Als de pomp met vloeistof is gevuld en alle lucht uit de leidingen is afgevoerd, dan laat u de trekker los.

Onderstel van pompsysteem, serie LD

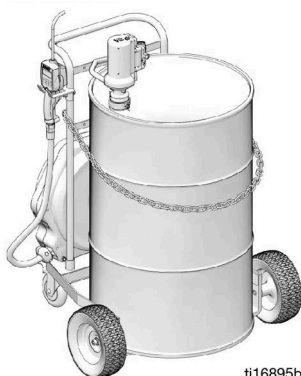
Wordt gebruik om een vat, LD-pomp, doseereenheid of vetventiel en slanghaspel op een onderstel te monteren. Alleen voor het doseren van smeermiddelen. Alleen voor professioneel gebruik.

Niet gebruiken in ruimtes met explosiegevaar.

Alle ondersteleenheden bestaan uit een onderstel, universele pomp, verlengstuk en doseerventiel. Sommige eenheden bevatten ook een slanghaspel. Zie pagina 39 voor een complete lijst met eenheden en bijbehorende componenten.

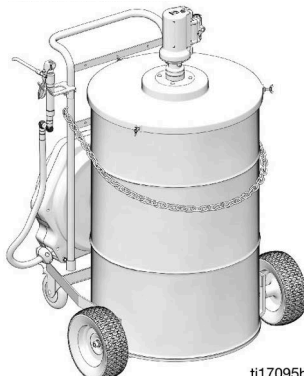
Voor vetmodellen is een volgplaat alleen nodig voor het verpompen van vloeistof uit het vat. Zie **De volgplaat installeren (alleen modellen met vet)**, pagina 19.

Modellen met olie

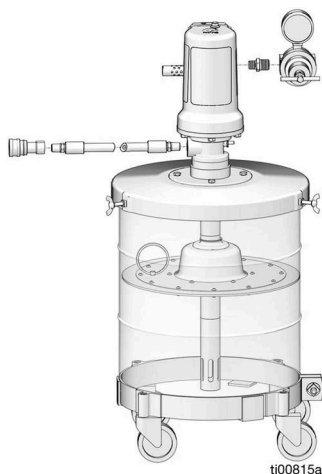


ti16895b

Modellen met vet



ti17095b



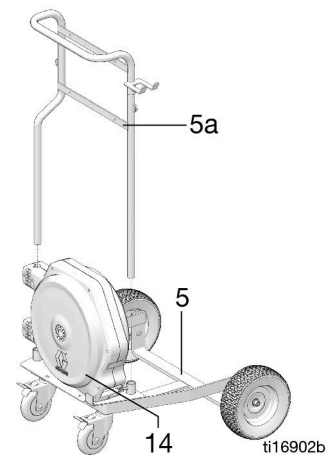
ti00815a

Installatie

Referentienummers uit de volgende instructies verwijzen naar **Modellen en onderdelen voor op onderstel gemonteerd systeem voor olie**, pagina 39.

Het onderstel in elkaar zetten

1. Plaats de slanghaspel (14) op het frame van het onderstel (5), zoals aangegeven in AFB. 30.
2. Installeer de subeenheid van de handgreep (5a) op het frame van het onderstel (a) (AFB. 30).

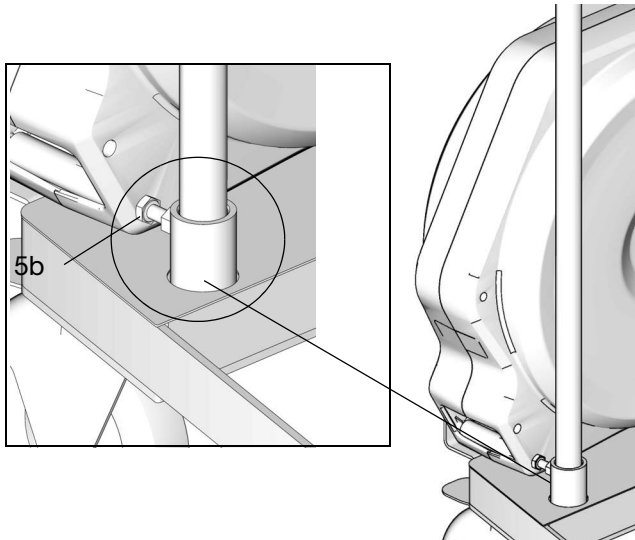


ti16902b

AFB. 30

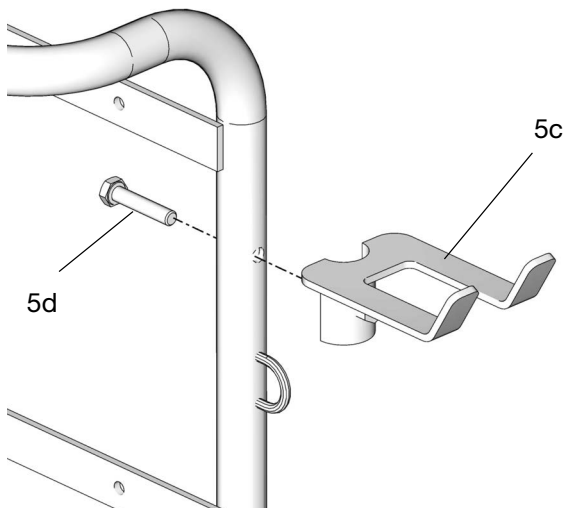
3. Zet de subeenheid van de handgreep (5a) vast op het onderstel (5) met de meegeleverde bouten (5b), met behulp van een schroevendraaier om de bouten stevig te bevestigen (AFB. 31).

OPMERKING: De slanghaspel is niet bedoeld om op het onderstel te draaien. Deze moet altijd in de vergrendelde positie worden vastgezet.



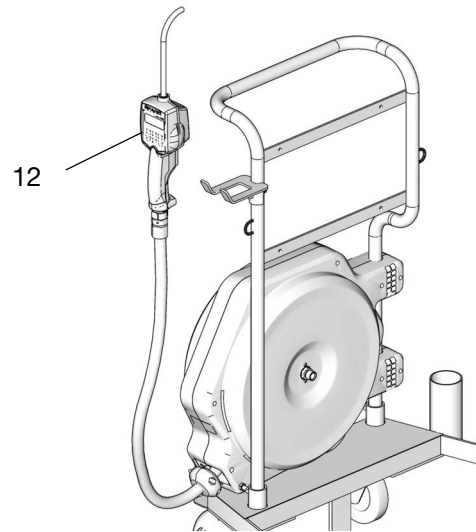
AFB. 31

4. Monteer de beugel van de doseereenheid (5c) op het frame van de handgreep met schroeven (5d) (AFB. 32).



AFB. 32

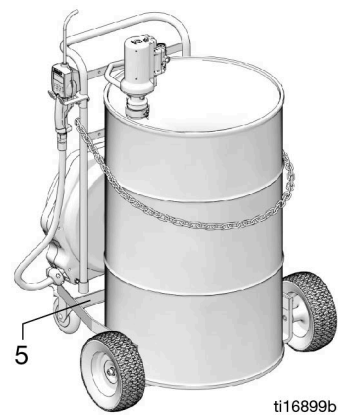
5. Monteer de doseereenheid (12) op het uiteinde van de slang en draai de fitting goed vast (AFB. 33).



AFB. 33

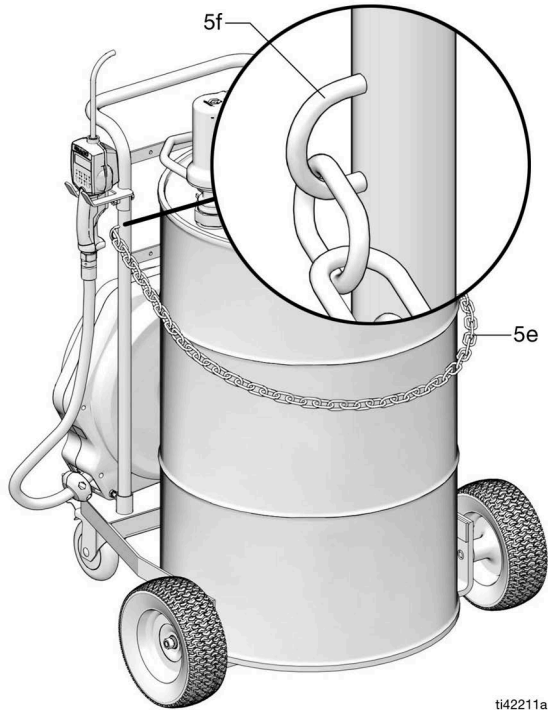
OPMERKING: Het olievat in de volgende afbeeldingen wordt alleen ter referentie getoond. De procedure voor het bevestigen van het vat op het onderstel is hetzelfde voor olie- en vetvaten.

6. Installeer het vat op de basis van het onderstel (5) (AFB. 34).



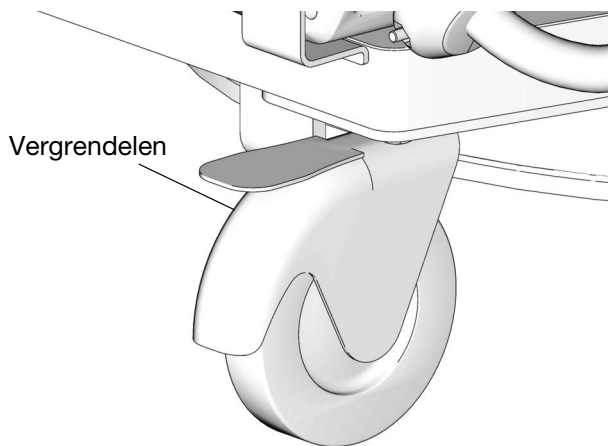
AFB. 34

7. Zet een ketting (5e) vast rond het vat zoals aangegeven in AFB. 35. Stel de ketting in op een geschikte lengte voor de afmetingen van het vat. Sluit de uiteinden van de ketting aan op de twee hoekbeugels (5f).



AFB. 35

8. Vergrendel de zwenkwielen om het onderstel tijdens gebruik op zijn plek te houden (AFB. 36).



AFB. 36

De pomp en volgplaat installeren

Zie voor de montage van de pomp en volgplaat de instructies in **Olie- en vetpomp voor montage op vat van de serie LD**, pagina 18.

Modellen en onderdelen van de wandbeugel

Modellen

Modellen met olie, verhouding 3:1

Model	NPT	BSPP	BSPT	Vat van 55 gallon of tank 1040R	CE
24H689	X			Vat	
24H690		X		Vat	
24H691			X	Vat	
24H692	X			Vat	X
24H693		X		Vat	X
24H694			X	Vat	X
24H695	X			Tank	
24H696		X		Tank	
24H697			X	Tank	
24H698	X			Tank	X
24H699		X		Tank	X
24H700			X	Tank	X

Modellen met olie, verhouding 5:1

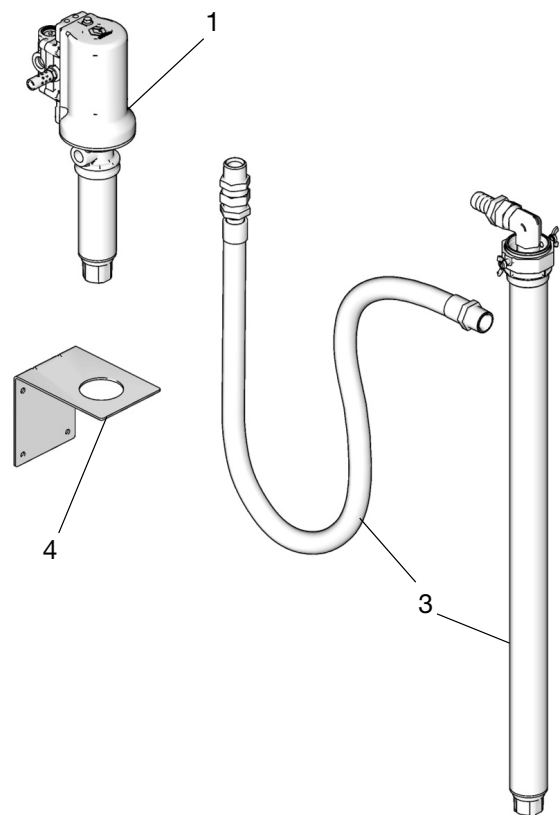
Model	NPT	BSPP	BSPT	Vat van 55 gallon of tank 1040R	CE
24H836	X			Vat	
24H837		X		Vat	
24H838			X	Vat	
24H839	X			Vat	X
24H840		X		Vat	X
24H841			X	Vat	X
24H842	X			Tank	
24H843		X		Tank	
24H844			X	Tank	
24H845	X			Tank	X
24H846		X		Tank	X
24H847			X	Tank	X

Onderdelen

De onderdelen voor de set met vloeistofslang (2), het ventilatieventiel (7) en de luchtregelaar (8) worden weergegeven op pagina's 48 en 49.

Ref	Onder-deel nr.	Omschrijving	Aan-tal
1	24G576	POMP, 3:1, Universeel, NPT, modellen 24H689, 24H692, 24H695, 24H698	1
	24G577	POMP, 3:1, Universeel, BSPP, modellen 24H690, 24H693, 24H696, 24H699	1
	24G578	POMP, 3:1, Universeel BSPT, modellen 24H691, 24H694, 24H697, 24H700	1
	24G588	POMP, 5:1, Universeel, NPT, modellen 24H836, 24H839, 24H842, 24H845	1
	24G589	POMP, 5:1, Universeel, BSPP, modellen 24H837, 24H840, 24H843, 24H846	1
	24G590	POMP, 5:1, Universeel BSPT, modellen 24H838, 24H841, 24H844, 24H847	1
2	24H859	SET, olieslang vloeistof, 1,8 m (6 ft), NPT, model 24H695, 24H842, pagina 48	1
	24H860	SET, olieslang vloeistof, 1,8 m (6 ft), BSPT, model 24H697, 24H843, pagina 48	1
	24H861	SET, olieslang vloeistof, 1,8 m (6 ft), BSPP, model 24H696, 24H842, pagina 48	1
	24H608	SET, olieslang vloeistof, 1,8 m (6 ft), NPT, CE-markering, modellen 24H698, 24H845, pagina 49	1
	24H609	SET, olieslang vloeistof, 1,8 m (6 ft), BSPT, CE-markering, modellen 24H700, 24H847, pagina 49	1
	24H610	SET, olieslang vloeistof, 1,8 m (6 ft), BSPP, CE-markering, modellen 24H699, 24H846, pagina 49	1
3	24F935	SET, aanzuigslang, NPT, modellen 24H689, 24H692, 24H836, 24H839	1
	24F936	SET, aanzuigslang, BSPP, modellen 24H690, 24H693, 24H837, 24H840	1
	24F937	SET, aanzuigslang, BSPT, modellen 24H691, 24H694, 24H838, 24H841	1
	24H666	SET, aanzuigslang, NPT, modellen 24H695, 24H698, 24H842, 24H845	1
	24H667	SET, aanzuigslang, BSPP, 24H696, 24H699, 24H843, 24H846	1
	24H668	SET, aanzuigslang, BSPT, 24H697, 24H700, 24H844, 24H847	1
4	24F910	BEUGEL, wandmontage	1

Ref	Onder-deel nr.	Omschrijving	Aan-tal
7	110223	VENTIEL, geventileerd, 2-weg, NPT, modellen: 24H692, 24H698, 24H839, 24H845	1
	125041	VENTIEL, geventileerd, 2-weg, BSPP, modellen: 24H693, 24H694, 24H699, 24H700, 24H840, 24H841, 24H846, 24H847	1
8	24H420	REGELAAR, luchtdruk, mini, NPT, modellen: 24H692, 24H698, 24H839, 24H845	1
	24H419	REGELAAR, luchtdruk, mini, BSPP, modellen: 24H693, 24H694, 24H699, 24H700, 24H840, 24H841, 24H846, 24H847	1
13	24J378	SET, toebehoren, CE, 3:1, modellen 24H692 - 24H694; 24H698 - 24H700 (niet afgebeeld)	1
	24J379	SET, toebehoren, CE, 5:1, modellen 24H839 - 24H841; 24H845 - 24H847 (niet afgebeeld)	1



Modellen en onderdelen voor montage op tank

Modellen

Modellen 3:1

Model	Haspel	NPT	BSPP	BSPT	Locatie pomp	Ventiel	Ventiel-verlengstuk	CE
24H701	X	X			BOVEN	LDM5	Flex	
24H702	X	X			BOVEN	LDM5	Stijf	
24H703	X	X			BOVEN	LDP5	Flex	
24H704	X	X			BOVEN	LDP5	Stijf	
24H705	X		X		BOVEN	LDM5	Flex	
24H706	X		X		BOVEN	LDM5	Stijf	
24H707	X		X		BOVEN	LDP5	Flex	
24H708	X		X		BOVEN	LDP5	Stijf	
24H709	X			X	BOVEN	LDM5	Flex	
24H710	X			X	BOVEN	LDM5	Stijf	
24H711	X			X	BOVEN	LDP5	Flex	
24H712	X			X	BOVEN	LDP5	Stijf	
24H713	X	X			BOVEN	LDM5	Flex	X
24H714	X	X			BOVEN	LDM5	Stijf	X
24H715	X	X			BOVEN	LDP5	Flex	X
24H716	X	X			BOVEN	LDP5	Stijf	X
24H717	X		X		BOVEN	LDM5	Flex	X
24H718	X		X		BOVEN	LDM5	Stijf	X
24H719	X		X		BOVEN	LDP5	Flex	X
24H720	X		X		BOVEN	LDP5	Stijf	X
24H721	X			X	BOVEN	LDM5	Flex	X
24H722	X			X	BOVEN	LDM5	Stijf	X
24H723	X			X	BOVEN	LDP5	Flex	X
24H724	X			X	BOVEN	LDP5	Stijf	X
24H725		X			ZIJKANT	LDM5	Flex	
24H726		X			ZIJKANT	LDM5	Stijf	
24H727		X			ZIJKANT	LDP5	Flex	
24H728		X			ZIJKANT	LDP5	Stijf	
24H729			X		ZIJKANT	LDM5	Flex	
24H730			X		ZIJKANT	LDM5	Stijf	

Model	Haspel	NPT	BSPP	BSPT	Locatie pomp	Ventiel	Ventiel-verlengstuk	CE
24H731			X		ZIJKANT	LDP5	Flex	
24H732			X		ZIJKANT	LDP5	Stijf	
24H733				X	ZIJKANT	LDM5	Flex	
24H734				X	ZIJKANT	LDM5	Stijf	
24H735				X	ZIJKANT	LDP5	Flex	
24H736				X	ZIJKANT	LDP5	Stijf	
24H737		X			ZIJKANT	LDM5	Flex	X
24H738		X			ZIJKANT	LDM5	Stijf	X
24H739		X			ZIJKANT	LDP5	Flex	X
24H740		X			ZIJKANT	LDP5	Stijf	X
24H745				X	ZIJKANT	LDM5	Flex	X
24H746				X	ZIJKANT	LDM5	Stijf	X
24H747				X	ZIJKANT	LDP5	Flex	X
24H748				X	ZIJKANT	LDP5	Stijf	X

Modellen 5:1

Model	Haspel	NPT	BSPP	BSPT	Locatie pomp	Ventiel	Ventiel-verlengstuk	CE
24H867	X	X			BOVEN	LDM5	Flex	
24H868	X	X			BOVEN	LDM5	Stijf	
24H869	X	X			BOVEN	LDP5	Flex	
24H870	X	X			BOVEN	LDP5	Stijf	
24H871	X		X		BOVEN	LDM5	Flex	
24H872	X		X		BOVEN	LDM5	Stijf	
24H873	X		X		BOVEN	LDP5	Flex	
24H874	X		X		BOVEN	LDP5	Stijf	
24H875	X			X	BOVEN	LDM5	Flex	
24H876	X			X	BOVEN	LDM5	Stijf	
24H877	X			X	BOVEN	LDP5	Flex	
24H878	X			X	BOVEN	LDP5	Stijf	
24H879	X	X			BOVEN	LDM5	Flex	X
24H880	X	X			BOVEN	LDM5	Stijf	X
24H881	X	X			BOVEN	LDP5	Flex	X
24H882	X	X			BOVEN	LDP5	Stijf	X
24H883	X		X		BOVEN	LDM5	Flex	X

Modellen en onderdelen voor montage op tank

Model	Haspel	NPT	BSPP	BSPT	Locatie pomp	Ventiel	Ventiel-verlengstuk	CE
24H884	X		X		BOVEN	LDM5	Stijf	X
24H885	X		X		BOVEN	LDP5	Flex	X
24H886	X		X		BOVEN	LDP5	Stijf	X
24H887	X			X	BOVEN	LDM5	Flex	X
24H888	X			X	BOVEN	LDM5	Stijf	X
24H889	X			X	BOVEN	LDP5	Flex	X
24H890	X			X	BOVEN	LDP5	Stijf	X
24H891		X			ZIJKANT	LDM5	Flex	
24H892		X			ZIJKANT	LDM5	Stijf	
24H893		X			ZIJKANT	LDP5	Flex	
24H894		X			ZIJKANT	LDP5	Stijf	
24H895			X		ZIJKANT	LDM5	Flex	
24H896			X		ZIJKANT	LDM5	Stijf	
24H897			X		ZIJKANT	LDP5	Flex	
24H898			X		ZIJKANT	LDP5	Stijf	
24H899				X	ZIJKANT	LDM5	Flex	
24H900				X	ZIJKANT	LDM5	Stijf	
24H901				X	ZIJKANT	LDP5	Flex	
24H902				X	ZIJKANT	LDP5	Stijf	
24H903		X			ZIJKANT	LDM5	Flex	X
24H904		X			ZIJKANT	LDM5	Stijf	X
24H905		X			ZIJKANT	LDP5	Flex	X
24H906		X			ZIJKANT	LDP5	Stijf	X
24H911				X	ZIJKANT	LDM5	Flex	X
24H912				X	ZIJKANT	LDM5	Stijf	X
24H913				X	ZIJKANT	LDP5	Flex	X
24H914				X	ZIJKANT	LDP5	Stijf	X

Onderdelen

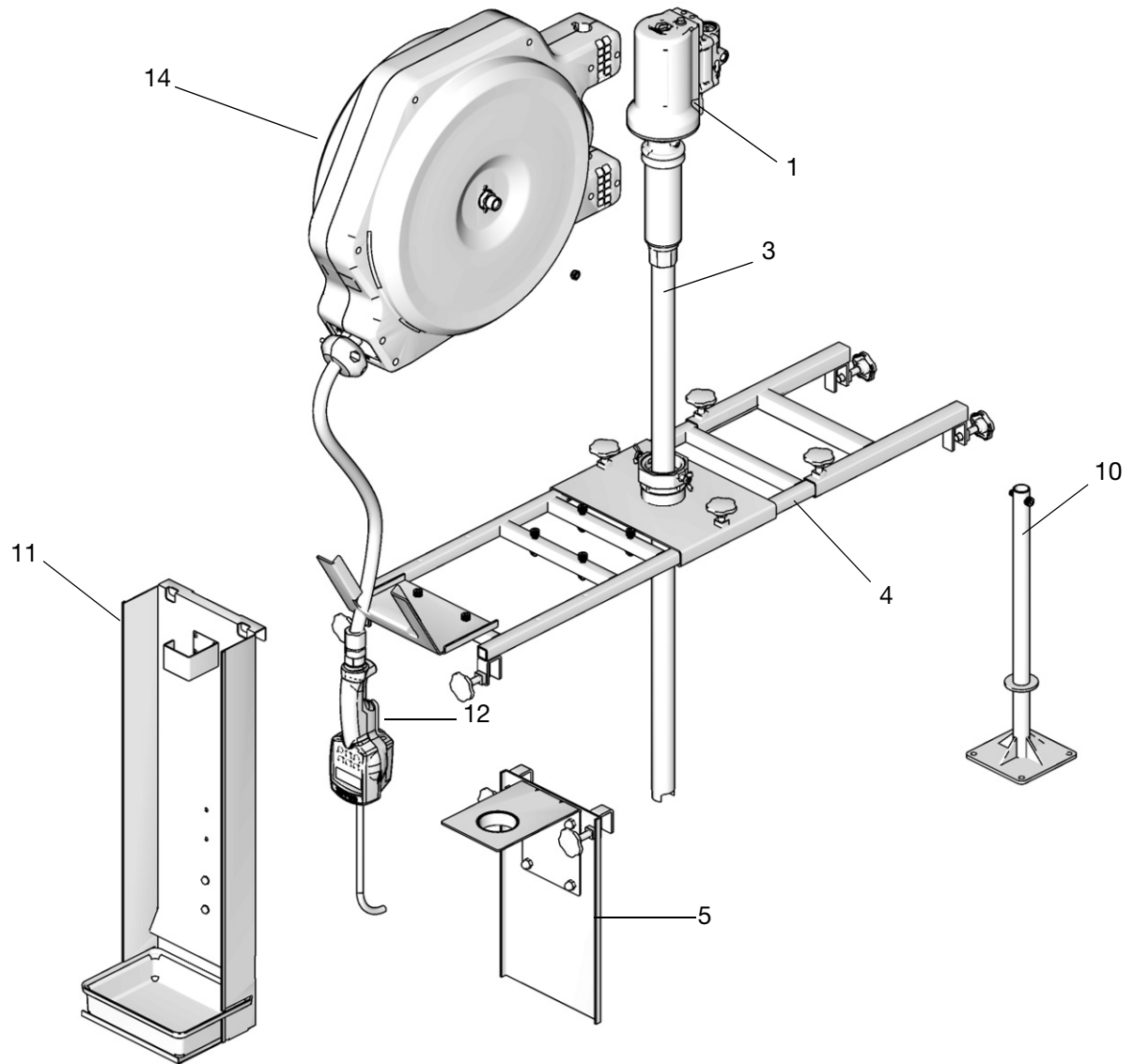
De onderdelen voor de set met vloeistofslang (2), het ventilatieventiel (7) en de luchtregeelaar (8) worden weergegeven op pagina's 50 en 51

Ref.	Onder-deel nr.	Omschrijving	Aan-tal
1	24G576	POMP, 3:1, Universeel, NPT, modellen 24H701 - 24H704; 24H713 - 24H716; 24H725 - 24H728; 24H737 - 24H740	1
	24G577	POMP, 3:1, Universeel, BSPP, modellen 24H705 - 24H708; 24H717 - 24H720; 24H729 - 24H732; 24H741 - 24H744	1
	24G578	POMP, 3:1, Universeel BSPT, modellen 24H709 - 24H712; 24H721 - 24H724; 24H733 - 24H736; 24H745 - 24H748	1
	24G588	POMP, 5:1, Universeel, NPT, modellen 24H867 - 24H870; 24H879 - 24H882; 24H891 - 24H894; 24H903 - 24H906	1
	24G589	POMP, 5:1, Universeel, BSPP, modellen 24H871 - 24H874; 24H883 - 24H886; 24H895 - 24H898; 24H907 - 24H910	1
	24G590	POMP, 5:1, Universeel BSPT, modellen 24H875 - 24H878; 24H887 - 24H890; 24H899 - 24H902; 24H911 - 24H914	1
2	24J495	SET, vloeistof, olie, slang, NPT, 1,8 m (6 ft), niet CE, modellen 24H701 - 24H704; 24H725 - 24H728; 24H867 - 24H870; 24H891 - 24H894, pagina 50	1
	24J496	SET, vloeistof, olie, slang, BSPP, 1,8 m (6 ft), niet CE, modellen 24H705 - 24H708; 24H729 - 24H732; 24H871 - 24H874; 24H895 - 24H898, pagina 50	1
	24J497	SET, vloeistof, olie, slang, BSPT, 1,8 m (6 ft), niet CE, modellen 24H709 - 24H712; 24H733 - 24H736; 24H875 - 24H878; 24H899 - 24H902, pagina 50	1
	24J492	SET, vloeistof, olie, slang, NPT, 1,8 m (6 ft), CE, modellen 24H713 - 24H716; 24H737 - 24H740; 24H879 - 24H882; 24H903 - 24H906, pagina 51	1
	24J493	SET, vloeistof, olie, slang, BSPP, 1,8 m (6 ft), CE, modellen 24H717 - 24H720; 24H741 - 24H744; 24H883 - 24H886; 24H907 - 24H910, pagina 51	1
	24J494	SET, vloeistof, olie, slang, BSPP, 1,8 m (6 ft), modellen 24H721 - 24H724; 24H745 - 24H748; 24H887 - 234H890; 24H911 - 24H914, pagina 51	1

Ref.	Onder-deel nr.	Omschrijving	Aan-tal
3	16F885	BUIS, metaal, LD-pomp, NPT, modellen 24H701 - 24H704; 24H713 - 24H716; 24H867 - 24H870; 24H879 - 24H882	1
	16F962	BUIS, metaal, LD-pomp, BSPP, modellen 24H705 - 24H708; 24H717 - 24H720; 24H871 - 24H874; 243H883 - 24H886	1
	16F963	BUIS, metaal, LD-pomp, BSPT, modellen 24H709 - 24H712; 24H721 - 24H724; 24H875 - 24H878; 24H887 - 24H890	1
	24H669	SET, aanzuigslang, LD-pomp, NPT, modellen 24H725 - 24H728; 24H737 - 24H740; 24H891 - 24H894; 24H903 - 24H906	1
	24H670	SET, aanzuigslang, LD-pomp, BSPP, modellen 24H729 - 24H732; 24H741 - 24H744; 24H895 - 24H898; 24H907 - 24H910	1
	24H671	SET, aanzuigslang, LD-pomp, BSPT, modellen 24H733 - 24H736; 24H745 - 24H748; 24H899 - 24H902; 24H911 - 24H914	1
4	24F930	BEUGEL, boven, modellen 24H701 - 24H724, 24H867 - 24H890	1
	24F931	BEUGEL, boven, modellen 24H725 - 24H748; 24H891 - 24H914	1
5	24F920	BEUGEL, pomp	1
7	110223	VENTIEL, geventileerd, 2-weg, NPT, modellen 24H713 - 24H716; 24H737 - 24H740; 24H879 - 24H882; 24H903 - 24H906	1
	125041	VENTIEL, geventileerd, 2-weg, BSP, modellen 24H717 - 24H724; 24H741 - 24H748; 24H883 - 24H890; 24H907 - 24H914	1
8	24H420	REGELAAR, luchtdruk, NPT, mini, modellen 24H713 - 24H716; 24H737 - 24H740; 234H879 - 24H882; 24H903 - 24H906	1
	24H419	REGELAAR, luchtdruk, BSP, mini, modellen 24H717 - 24H724; 24H741 - 24H748; 24H883 - 24H890; 24H907 - 24H914	1
10	24F932	SET, beugel, LD-haspel	1
11	24F914	BAK, doseereenheid	1

Ref.	Onder-deel nr.	Omschrijving	Aan-tal
12	255277	VENTIEL, gedoseerd, LDP5, NPT, flex ext, model 24H703; 24H715; 24H727; 24H739; 24H869; 24H881; 24H893; 24H905	1
	255751	VENTIEL, gedoseerd, LDM5, NPT, flex ext, model 24H701; 24H713; 24H725; 24H737; 24H867; 24H879; 24H891; 24H903	1
	256215	VENTIEL, gedoseerd, LDM5, NPT, stijf ext, model 24H702; 24H714; 24J726; 24H738; 24H868; 24H880; 24H892; 24H904	1
	256216	VENTIEL, gedoseerd, LDP5, NPT, stijf ext, model 24H704; 24H716; 24H728; 24H740; 24H870; 24H882; 24H894; 24H906	1
	24F881	VENTIEL, gedoseerd, LDM5, BSPT, flex ext, model 24H709; 24H721; 24H733; 24H745; 24H875; 24H887; 24H899; 24H911	1
	24F882	VENTIEL, gedoseerd, LDM5, BSPT, stijf ext, model 24H710; 24H722; 24H734; 24G46; 24H746; 24H888; 24H900; 24H912	1
	24F883	VENTIEL, gedoseerd, LDP5, BSPT, flex ext, model 24H711; 24H723; 24H735; 24H747; 24H877; 24H889; 24H901; 24H913	1
	24F884	VENTIEL, gedoseerd, LDP5, BSPT, stijf ext, model 24H712; 24H724; 24H736; 24H748; 24H878; 24H890; 24H902; 24H914	1
	24F887	VENTIEL, gedoseerd, LDM5, BSPP, flex ext, model 24H705; 24H717; 24H729; 24H741; 24H871; 24H883; 24H895; 24H907	1
	24F888	VENTIEL, gedoseerd, LDM5, BSPP, stijf ext, model 24H706; 24H718; 24H730; 24H742; 24H872; 24H884; 24H896; 24H908	1
	24F889	VENTIEL, gedoseerd, LDP5, BSPP, flex ext, model 24H707; 24H719; 24H731; 24H743; 24H873; 24H885; 24H897; 24H909	1
	24F890	VENTIEL, gedoseerd, LDP5, BSPP, stijf ext, model 24H708; 24H720; 24H732; 24H744; 24H874; 24H886; 24H898; 24H910	1

Ref.	Onder-deel nr.	Omschrijving	Aan-tal
13	24J378	SET, toebehoren, CE, 3:1, modellen 24H713 - 24H724, 24H737 - 24H740, 24H745 - 24H748	1
	24J379	SET, toebehoren, CE, 5:1, modellen 24H879 - 24H890, 24H903 - 24H906, 24H911 - 24H914	1
14	24H662	HASPEL, slang, 1/2 in. x 35 ft (10,6 m), olie, modellen 24H701 - 24H704; 24H713 - 24H716; 24H725 - 24H728; 24H737 - 24H740; 24H867 - 24H870; 24H879 - 24H882; 24H891 - 24H894; 24H903 - 24H906	1
	24J133	HASPEL, slang, 1/2 in. x 35 ft (10,6 m), olie, modellen 24H705 - 24H708; 24H717 - 24H720; 24H729 - 24H732; 24H741 - 24H744; 24H871 - 24H874; 24H883 - 24H886; 24H895 - 24H898; 24H907 - 24H910	1
	24F796	HASPEL, slang, 1/2 in. x 35 ft (10,6 m) olie, modellen 24H709 - 24H712; 24H721 - 24H724; 24H733 - 24H736; 24H745 - 24H748; 24H875 - 24H878; 24H887 - 24H890; 24H899 - 24H902; 24H911 - 24H914	1



Modellen en onderdelen voor montage op vat

Modellen met olie

Modellen met olie, verhouding 3:1

Model	NPT	BSPP	BSPT	Ventiel	Ventiel- verlengstuk	CE	Vat Dolly
24H799	X			LDM5	Flex		
24H800	X			LDM5	Stijf		
24H801	X			LDP5	Flex		
24H802	X			LDP5	Stijf		
24H803		X		LDM5	Flex		
24H804		X		LDM5	Stijf		
24H805		X		LDP5	Flex		
24H806		X		LDP5	Stijf		
24H807			X	LDM5	Flex		
24H808			X	LDM5	Stijf		
24H809			X	LDP5	Flex		
24H810			X	LDP5	Stijf		
24H811	X			LDM5	Flex	X	
24H812	X			LDM5	Stijf	X	
24H813	X			LDP5	Flex	X	
24H814	X			LDP5	Stijf	X	
24H815		X		LDM5	Flex	X	
24H816		X		LDM5	Stijf	X	
24H817		X		LDP5	Flex	X	
24H818		X		LDP5	Stijf	X	
24H819			X	LDM5	Flex	X	
24H820			X	LDM5	Stijf	X	
24H821			X	LDP5	Flex	X	
24H822			X	LDP5	Stijf	X	
24C550	X			LDM5	Stijf		X
24C551	X			LDM5	Stijf		X
24C552	X			LDP5	Stijf		X
24C553	X			LDP5	Stijf		X

Modellen met olie, verhouding 5:1

Model	NPT	BSPP	BSPT	Ventiel	Ventiel- verlengstuk	CE	Vat Dolly
24H964	X			LDM5	Flex		
24H965	X			LDM5	Stijf		
24H966	X			LDP5	Flex		
24H967	X			LDP5	Stijf		
24H968		X		LDM5	Flex		
24H969		X		LDM5	Stijf		
24H970		X		LDP5	Flex		
24H971		X		LDP5	Stijf		
24H972			X	LDM5	Flex		
24H973			X	LDM5	Stijf		
24H974			X	LDP5	Flex		
24H975			X	LDP5	Stijf		
24H976	X			LDM5	Flex	X	
24H977	X			LDM5	Stijf	X	
24H978	X			LDP5	Flex	X	
24H979	X			LDP5	Stijf	X	
24H980		X		LDM5	Flex	X	
24H981		X		LDM5	Stijf	X	
24H982		X		LDP5	Flex	X	
24H983		X		LDP5	Stijf	X	
24H984			X	LDM5	Flex	X	
24H985			X	LDM5	Stijf	X	
24H986			X	LDP5	Flex	X	
24H987			X	LDP5	Stijf	X	
24C554	X			LDM5	Stijf		X
24C555	X			LDM5	Stijf		X
24C556	X			LDP5	Stijf		X
24C557	X			LDP5	Stijf		X

Onderdelen

De onderdelen voor de set met vloeistofslang (2), het ventilatieventiel (7) en de luchtregelaar (8) worden weergegeven op pagina's 48 en 49

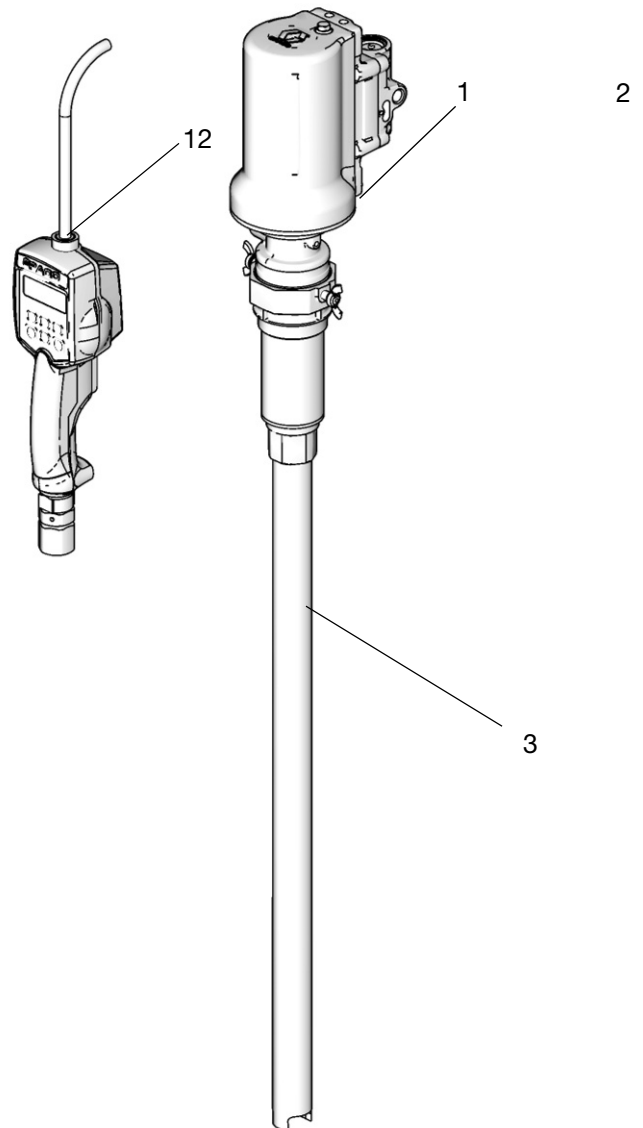
Olie, zonder CE-markering, 3:1: 24H799 - 24H810
Olie, zonder CE-markering, 3:1: 24H811 - 24H822
3:1 Olie, zonder CE-markering, dolly: 25C550 - 25C553

Olie, zonder CE-markering, 5:1: 24H964 - 24H975
Olie, zonder CE-markering, 5:1: 24H976 - 24H987
5:1 Olie, zonder CE-markering, dolly: 25C554 - 25C557

Ref	Onder-deel nr.	Omschrijving	Aantal
1	24G576	POMP, 3:1, Universeel, BSPP, modellen 24H799 - 24H7802; 24H811 - 24H814; 25C550 - 25C553	1
	24G577	POMP, 3:1, Universeel, BSPP, modellen 24H803 - 24H806; 24H815 - 24H818	1
	24G578	POMP, 3:1, Universeel BSPT, modellen 24H807 - 24H810; 24H819 - 24H822	1
	24G588	POMP, 5:1, Universeel, BSPP, model 24H964 - 24H967; 24H976 - 24H979; 25C554 - 25C557	1
	24G589	POMP, 5:1, Universeel, BSPP, modellen 24H9; 24H968 - 24H971; 24H980 - 24H983	1
	24G590	POMP, 5:1, Universeel BSPT, modellen 24H972 - 24H975; 24H984 - 24H987	1
2	24H859	SET, vloeistof, olie, NPT, 6 ft (1,8 m), zonder CE-markering, modellen 24H799 - 24H802 24H964 - 24H967, pagina 48	1
	24H860	SET, vloeistof, olie BSPT, 6 ft (1,8 m), zonder CE-markering, modellen 24H807 - 24H810 24H972 - 24H975, pagina 48	1
	24H861	SET, vloeistof, olie, BSPP, 6 ft (1,8 m), zonder CE-markering, modellen 24H803 - 24H806 24H968 - 24H971, pagina 48	1
	24H608	SET, vloeistof, olie, NPT, 1,8 m (6 ft), met CE-markering, modellen 24H811 - 24H814; 24H976 - 24H979, pagina 49	1
	24H609	SET, vloeistof, olie, BSPT, 1,8 m (6 ft), met CE-markering, modellen 24H819 - 24H822; 24H984 - 24H987, pagina 49	1
	24H610	SET, vloeistof, olie, BSPP, 1,8 m (6 ft), met CE-markering, modellen , 24H815 - 24H818; 24H980 - 24H983, pagina 49	1
	24H865	SET, vloeistof, olie, NPT, 6 ft (1,8 m), zonder CE-markering, modellen 25C550 - 25C557	1

Ref	Onder-deel nr.	Omschrijving	Aantal
3	16F878	BUIS, PVC, LD-POMP, modellen 24H799 - 24H802, 24H811 - 24H814; 24H964 - 24H967; 24H976 - 24H979	1
	24F948	BUIS, PVC, LD-POMP, modellen 24H803 - 24H806; 24H815 - 24H818; 24H968 - 24H971; 24H980 - 24H983	1
	24F949	BUIS, PVC, LD-POMP, modellen 24H807 - 24H810; 24H819 - 24H822; 24H972 - 24H975; 24H984 - 24H987	1
	16F886	BUIS, metaal, LD-pomp, modellen 25C550 - 25C557	1
7	110223	VENTIEL, geventileerd, 2-weg, NPT, modellen 24H811 - 24H814; 24H976 - 24H979	1
	125041	VENTIEL, geventileerd, 2-weg, BSPP, modellen 24H815 - 24H822; 24H980 - 24H987	1
8	24H420	REGELAAR, luchtdruk, mini, NPT, modellen 24H811 - 24H814; 24H976 - 24H979	1
	24H419	REGELAAR, luchtdruk, mini, BSPP, modellen 24H815 - 24H822; 24H980 - 24H987	1

Ref	Onder-deel nr.	Omschrijving	Aan-tal
12	255277	VENTIEL, gedoseerd, LDP5, NPT, flex ext, modellen 24H801; 24H813; 24H966; 24H978	1
	255751	VENTIEL, gedoseerd, LDM5, NPT, flex ext, modellen 24H799; 24H811; 24H964; 24H976	1
	256215	VENTIEL, gedoseerd, LDM5, NPT, stijf ext, modellen 24H800, 24H812, 24H965, 24H977, 25C550, 25C551, 25C554, 25C555	1
	256216	VENTIEL, gedoseerd, LDP5, NPT, stijf ext, modellen 24H802, 24H814, 24H967, 24H979, 25C552, 25C553, 25C556, 25C557	1
	24F881	VENTIEL, gedoseerd, LDM5, BSPT, flex ext, modellen 24H807; 24H819; 24H972; 24H984	1
	24F882	VENTIEL, gedoseerd, LDM5, BSPT, stijf ext, modellen 24H808; 24H820; 24H973; 24H985	1
	24F883	VENTIEL, gedoseerd, LDP5, BSPT, flex ext, modellen 24H809; 24H821; 24H974; 24H986	1
	24F884	VENTIEL, gedoseerd, LDP5, BSPT, stijf ext, modellen 24H810; 24H822; 24H975; 24H987	1
	24F887	VENTIEL, gedoseerd, LDM5, BSPP, flex ext, modellen 24H803; 24H815; 24H968; 24H980	1
	24F888	VENTIEL, gedoseerd, LDM5, BSPP, stijf ext, modellen 24H804; 24H816; 24H969; 24H981	1
	24F889	VENTIEL, gedoseerd, LDP5, BSPP, flex ext, modellen 24H805; 24H817; 24H970; 24H982	1
	24F890	VENTIEL, gedoseerd, LDP5, BSPP, stijf ext, modellen 24H806; 24H818; 24H971; 24H983	1
13	24J378	SET, toebehoren, CE, 3:1, modellen 24H811 - 24H822 (niet afgebeeld)	1
	24J379	SET, toebehoren, CE, 5:1, modellen 24H8; 24H976 - 24H987 (niet afgebeeld)	1
14	131184	DOLLY, 120 pond, modellen 25C551, 25C553, 25C555, 25C557	1
	129645	DOLLY, 400 pond, modellen 25C550, 25C552, 25C554, 25C556	1



Modellen en pakketten met vet

Modellen met vet, 50:1, 15,8 kg (35 pond)

Model	NPT	BSPP	BSPT	CE	Dolly vat
24J030	X				
24J031		X			
24J032			X		
24J033	X			X	
24J034		X		X	
24J035			X	X	
25C549	X				X

Modellen met vet, 50:1, 120 pond (55 kg)

Model	NPT	BSPP	BSPT	CE	Dolly vat
24J036	X				
24J037		X			
24J038			X		
24J039	X			X	
24J040		X		X	
24J041			X	X	
25C548	X				X

Modellen met vet, 50:1, 400 pond (181 kg)

Model	NPT	BSPP	BSPT	CE
24J042	X			
24J043		X		
24J044			X	
24J045	X			X
24J046		X		X
24J047			X	X

Modellen met vet, 50:1, 10-30 kg

Model	NPT	BSPP	BSPT	CE
24R344	X			X
24R345		X		X
24R346			X	X

Modellen met vet, 50:1, 10-40 kg

Model	NPT	BSPP	BSPT	CE
24R347	X			X
24R348		X		X
24R349			X	X

Modellen met vet, 50:1, 30-70 kg

Model	NPT	BSPP	BSPT	CE
24R353	X			X
24R354		X		X
24R355			X	X

Vuleenheid 15,8 kg (35 pond) 2002295

Onder-deel nr.	Omschrijving	Aantal
24G600	POMP, Serie LD, Vet, 50:1, NPT, 15,8 kg (35 pond)	1
24F904	AFDEKKING, emmer, 35 pond (15,8 kg)	1
24F901	VOLGPLAAT, 15,8 kg (35 pond)	1
109151	SLANG, gekoppeld, 1,8 m (12 ft)	1
121474	KOPPELING, hydraulisch, QD, 1/4 NPT	1
109075	REGELAAR, lucht, 3/8 inch met meter	1
157350	ADAPTER	1
131183	DOLLY, 35 pond, model 25C549	1

Vuleenheid 55 kg (120 pond) 2002296

Onder-deel nr.	Omschrijving	Aantal
24G603	POMP, Serie LD, Vet, 50:1, NPT, 55 kg (120 pond)	1
24F905	AFDEKKING, vat, 55 kg (120 pond)	1
24F902	VOLGPLAAT, 55 kg (120 pond)	1
109151	SLANG, gekoppeld, 1,8 m (12 ft)	1
121474	KOPPELING, hydraulisch, QD, 1/4 NPT	1
109075	REGELAAR, lucht, 3/8 inch met meter	1
157350	ADAPTER	1
131184	ONDERSTEL, dolly, 55 kg (120 pond)	1

Onderdelen

De onderdelen voor de set met vloeistofslang (2), het ventilatieventiel (7) en de luchtregeelaar (8) worden weergegeven op pagina's 48 en 49.

15,8 kg (35 pond), zonder CE-markering: 24J030 - 24J032

35 pond (15,8 kg), met CE-markering: 24J033 - 24J035

35 pond (15,8 kg), zonder CE-markering, dolly: 25C549

120 pond (55 kg), zonder CE-markering: 24J036 - 24J038

120 pond (55 kg), met CE-markering: 24J039 - 24J041

120 pond (55 kg), zonder CE-markering, dolly: 25C548

400 pond (181 kg), zonder CE-markering: 24J042 - 24J044

400 pond (181 kg), met CE-markering: 24J045 - 24J047

10-30 kg met CE-markering: 24R344 - 24R346

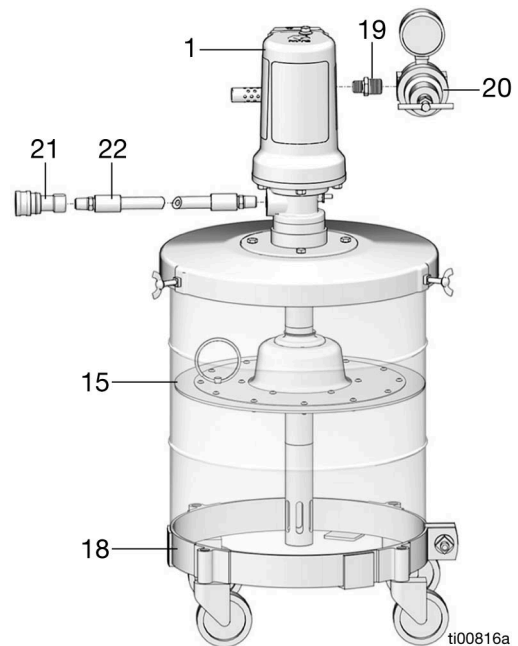
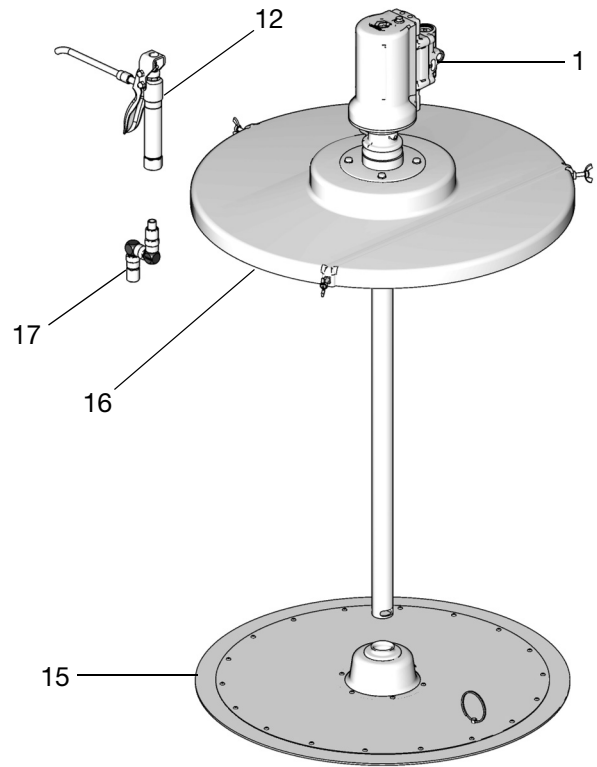
10-40 kg met CE-markering: 24R347 - 24R349

30-70 kg met CE-markering: 24R353 - 24R355

Ref	Onder-deel nr.	Omschrijving	Aantal
1	24G600	POMP, 50:1, NPT, 35 pond (15,8 kg), modellen 24J030; 24J033, 24R344, 24R347, 25C549	1
	24G601	POMP, 50:1, BSPP, 35 pond (15,8 kg), modellen 24J031; 24J034, 24R345, 24R348	1
	24G602	POMP, 50:1, BSPT, 35 pond (15,8 kg), modellen 24J032; 24J035, 24R346, 24R349	1
	24G603	POMP, 50:1 NPT, 120 pond (55 kg), modellen 24J036, 24J039, 24R353, 25C548	1
	24G604	POMP, 50:1, BSPP, 120 pond (55 kg), modellen 24J037, 24J040, 24R354	1
	24G605	POMP, 50:1, BSPT, 120 pond (55 kg), modellen 24J038; 24J041, 24R355	1
	24G606	POMP, 50:1 NPS, 400 pond (181 kg), modellen 24J042; 24J045	1
	24G607	POMP, 50:1 BSPP, 400 pond (181 kg), modellen 24J043; 24J046	1
	24G608	POMP, 50:1 BSPT, 400 pond (181 kg), modellen 24J044; 24J047	1

Ref	Onder-deel nr.	Omschrijving	Aantal
2	24H862	SET, vloeistof, vet, NPT, 1,8 m (6 ft), modellen 24J030; 24J036; 24J042, 24C548, 25C549, pagina 48	1
	24H863	SET, vloeistof, vet, BSPT, 1,8 m (6 ft), modellen 24J032; 24J038; 24J044, pagina 48	
	24H864	SET, vloeistof, vet BSPP, 1,8 m (6 ft), modellen 24J031; 24J037; 24J043, pagina 48	1
	24H672	SLANG, vloeistof, vet, 1,8 m (6 ft), NPT, modellen 24J033; 24J039; 24J045, 24R344, 24R347, 24R353. pagina 49	1
	24H673	SLANG, vloeistof, vet, 1,8 m (6 ft), BSPT, modellen 24J035; 24J041; 24J047, 24R346, 24R349, 24R355, pagina 49	1
	24H674	SLANG, vloeistof, vet, 1,8 m (6 ft), BSPP, modellen 24J034; 24J040; 24J046, 24R345, 24R348, 24R354, pagina 49	1
7	110223	VENTIEL, gedoseerd, 2-weg, NPT, model 24J033; 24J039; 24J045, 24R344, 24R347, 24R353	1
	125041	VENTIEL, gedoseerd, 2-weg, BSPP, modellen 24J034; 24J035; 24J040; 24J041; 24J046; 24J047, 24R345, 24R346, 24R348, 24R349, 24R354, 24R355	1
8	24H420	REGELAAR, luchtdruk, mini, NPT, modellen 24J033; 24J039; 24J045, 24R344, 24R347, 24R353	1
	24H419	REGELAAR, luchtdruk, mini, BSPP, modellen 24J034; 24J035; 24J040; 24J041; 24J046; 24J047, 24R345, 24R346, 24R348, 24R349, 24R354, 24R355	1
12	129581	VENTIEL, vet, 1/4-18 NPT, met adapter, modellen 24J030, 24J033, 24J036, 24J039, 24J042, 24J045, 24R344, 24R347, 24R353, 25C548, 25C549	1
	24H404	VENTIEL, vet, 1/4-19, BSPP, modellen met adapter 24J031; 24J034; 24J037; 24J040; 24J043; 24J046, 24R345, 24R348, 24R354	1
	24H400	VENTIEL, vet, 1/4-19 BSPT, met adapter, modellen 24J032; 24J035; 24J038; 24J041; 24J044; 24J047, 24R346, 24R349, 24R355	1

Ref	Onder-deel nr.	Omschrijving	Aan-tal
13	24J377	SET, toebehoren, CE, 50:1 (niet afgebeeld) 24J033; 24J034: 24J035; 24J039; 24J040; 24J041; 24J045: 24J046; 24J047, 24R344 - 24R349, 24R353, 24R354, 24R355	1
15	24F901	VOLGPLAAT, 35 pond (15,8 kg), modellen 24J030 - 24J032, 25C549	1
	24F902	VOLGPLAAT, 120 pond (55 kg), modellen 24J036 - 24J038, 25C548	1
	24F903	VOLGPLAAT, 400 pond (181 kg), modellen 24J0042 - 24J044	1
16	24F904	DEKSEL, vat, 35 pond (15,8 kg), modellen 24J030 - 24J035, 25C549	1
	24F905	DEKSEL, vat, 120 pond (55 kg), modellen 24J036 - 24J038, 24R353, 24R354, 24R355, 25C548	1
	24F906	DEKSEL, vat, 400 pond (181 kg), modellen 24J042 - 24J047	1
	24N921	DEKSEL, vat, modellen 24R344, 24R345, 24R346	1
	24N922	DEKSEL, vat, modellen 24R347, 24R348, 24R349	1
	24N924	DEKSEL, vat, modellen 24J039-24J041	1
17	129591	WARTEL, Z, 1/4-18 NPT, modellen 24J030; 24J033; 24J036; 24J039; 24J042; 24J045, 24R344, 24R347, 24R353, 25C548, 25C549	1
	24H614	WARTEL, Z, 1/4-19 BSPT, modellen 24J032; 24J035; 24J038; 24J041; 24J044; 24J047, 24R346, 24R349, 24R355	1
	24H615	WARTEL, Z, 1/4-19 BSPP, modellen 24J031; 24J034; 24J037; 24J040; 24J043; 24J046, 24R345, 24R348, 24R354	1
18	131183	DOLLY, 35 pond, model 25C549	1
	131184	DOLLY, 120 pond, model 25C548	1
19	157350	ADAPTER	1
20	109075	REGELAAR, lucht, 3/8 inch met meter	1
21	121474	KOPPELING, hydraulisch, QD, 1/4 NPT	1
22	109151	SLANG, gekoppeld, 1,8 m (12 ft)	1



Modellen en onderdelen voor op onderstel gemonteerd systeem voor olie

Modellen met olie

Modellen met olie, verhouding 3:1

Model	Haspel	NPT	BSPP	BSPT	Ventiel	Ventiel-verlengstuk	CE
24H750	X	X			LDM5	Flex	
24H751	X	X			LDM5	Stijf	
24H752	X	X			LDP5	Flex	
24H753	X	X			LDP5	Stijf	
24H754	X		X		LDM5	Flex	
24H755	X		X		LDM5	Stijf	
24H756	X		X		LDP5	Flex	
24H757	X		X		LDP5	Stijf	
24H758	X			X	LDM5	Flex	
24H759	X			X	LDM5	Stijf	
24H760	X			X	LDP5	Flex	
24H761	X			X	LDP5	Stijf	
24H762	X	X			LDM5	Flex	X
24H763	X	X			LDM5	Stijf	X
24H764	X	X			LDP5	Flex	X
24H765	X	X			LDP5	Stijf	X
24H766	X		X		LDM5	Flex	X
24H767	X		X		LDM5	Stijf	X
24H768	X		X		LDP5	Flex	X
24H769	X		X		LDP5	Stijf	X
24H770	X			X	LDM5	Flex	X
24H771	X			X	LDM5	Stijf	X
24H772	X			X	LDP5	Flex	X
24H773	X			X	LDP5	Stijf	X
24H774		X			LDM5	Flex	
24H775		X			LDM5	Stijf	
24H776		X			LDP5	Flex	
24H777		X			LDP5	Stijf	
24H778			X		LDM5	Flex	
24H779			X		LDM5	Stijf	
24H780			X		LDP5	Flex	

Modellen en onderdelen voor op onderstel gemonteerd systeem voor olie

Model	Haspel	NPT	BSPP	BSPT	Ventiel	Ventiel- verlengstuk	CE
24H781			X		LDP5	Stijf	
24H782				X	LDM5	Flex	
24H783				X	LDM5	Stijf	
24H784				X	LDP5	Flex	
24H785				X	LDP5	Stijf	
24H786		X			LDM5	Flex	X
24H787		X			LDM5	Stijf	X
24H788		X			LDP5	Flex	X
24H789		X			LDP5	Stijf	X
24H790			X		LDM5	Flex	X
24H791			X		LDM5	Stijf	X
24H792			X		LDP5	Flex	X
24H793			X		LDP5	Stijf	X
24H794				X	LDM5	Flex	X
24H795				X	LDM5	Stijf	X
24H796				X	LDP5	Flex	X
24H797				X	LDP5	Stijf	X
24Z256		X			Matrix	Stijf	
24Z257		X			Matrix	Flex	
24Z258		X			Matrix	landwielsmeer- middel	
25D948		X			Pulse	Stijf	
25D952		X			Pulse	Flex	
25D953		X			Pulse	landwielsmeer- middel	

Modellen met olie, verhouding 5:1

Model	Haspel	NPT	BSPP	BSPT	Ventiel	Ventiel- verlengstuk	CE
24H915	X	X			LDM5	Flex	
24H916	X	X			LDM5	Stijf	
24H917	X	X			LDP5	Flex	
24H918	X	X			LDP5	Stijf	
24H919	X		X		LDM5	Flex	
24H920	X		X		LDM5	Stijf	
24H921	X		X		LDP5	Flex	
24H922	X		X		LDP5	Stijf	
24H923	X			X	LDM5	Flex	
24H924	X			X	LDM5	Stijf	
24H925	X			X	LDP5	Flex	
24H926	X			X	LDP5	Stijf	
24H927	X	X			LDM5	Flex	X
24H928	X	X			LDM5	Stijf	X
24H929	X	X			LDP5	Flex	X
24H930	X	X			LDP5	Stijf	X
24H931	X		X		LDM5	Flex	X
24H932	X		X		LDM5	Stijf	X
24H933	X		X		LDP5	Flex	X
24H934	X		X		LDP5	Stijf	X
24H935	X			X	LDM5	Flex	X
24H936	X			X	LDM5	Stijf	X
24H937	X			X	LDP5	Flex	X
24H938	X			X	LDP5	Stijf	X
24H940		X			LDM5	Flex	
24H941		X			LDM5	Stijf	
24H942		X			LDP5	Flex	
24H943		X			LDP5	Stijf	
24H944			X		LDM5	Flex	
24H945			X		LDM5	Stijf	
24H946			X		LDP5	Flex	
24H947			X		LDP5	Stijf	
24H948				X	LDM5	Flex	

Modellen en onderdelen voor op onderstel gemonteerd systeem voor olie

Model	Haspel	NPT	BSPP	BSPT	Ventiel	Ventiel- verlengstuk	CE
24H949				X	LDM5	Stijf	
24H950				X	LDP5	Flex	
24H951				X	LDP5	Stijf	
24H952		X			LDM5	Flex	X
24H953		X			LDM5	Stijf	X
24H954		X			LDP5	Flex	X
24H955		X			LDP5	Stijf	X
24H956			X		LDM5	Flex	X
24H957			X		LDM5	Stijf	X
24H958			X		LDP5	Flex	X
24H959			X		LDP5	Stijf	X
24H960				X	LDM5	Flex	X
24H961				X	LDM5	Stijf	X
24H962				X	LDP5	Flex	X
24H963				X	LDP5	Stijf	X

Onderdelen

De onderdelen voor de set met vloeistofslang (2), ventilatieventiel (7) en luchtreghelaar (8) worden weergegeven op pagina 49.

Onderstel, doseereenheid en haspel

Modellen met olie 3:1, zonder CE 24H750 - 24H761

Modellen met olie 5:1, zonder CE 24H915 - 24H926

Modellen met olie 3:1, met CE-markering 24H762 - 24H773

Modellen met olie 5:1, met CE-markering 24H927 - 24H938

Ref	Onder-deel nr.	Omschrijving	Aan-tal
1	24G576	POMP, 3:1, Universeel, NPT, modellen 24H750 - 24H753; 24H762 - 24H765; 24H774 - 24H777; 24H786 - 24H789, 24Z256, 24Z257, 24Z258, 25D948, 25D952, 25D953	1
	24G577	POMP, 3:1, Universeel, BSPP, modellen 24H754 - 24H757; 24H766 - 24H769; 24H778 - 24H81; 24H790 - 24H793	1
	24G578	POMP, 3:1, Universeel BSPT, modellen 24F758 - 24H761; 24H770 - 24H773; 24F782 - 24H7785; 24F794 - 24F797	1
	24G588	POMP, 5:1, Universeel, NPT, model 24H915 - 24H918; 24H927 - 24H930; 24H940 - 24H943; 24H952 - 24H955	1
	24G589	POMP, 5:1, Universeel, BSPP, modellen 24H919 - 24H922; 24H931 - 24H934; 24H944 - 24H947; 24H956 - 24H959	1
	24G590	POMP, 5:1, Universeel BSPT, modellen 24F923 - 24H926; 24H935 - 24H938; 24H948 - 24H951; 24H960 - 24H963	1
	2	24H608	SLANG, vloeistof, olie, 1,8 m (6 ft), NPT, CE, modellen 24H762 - 24H765 24H927 - 24H930, pagina 49
24H609		SLANG, vloeistof, olie, 1,8 m (6 ft), BSPT, CE, modellen 24H770 - 24H773 24H935 - 24H938, pagina 49	1
24H610		SLANG, vloeistof, olie, 1,8 m (6 ft), BSPP, CE, modellen 24H766 - 24H769 24H931 - 24H934, pagina 49	1
24H833		SET, slang, 5 m (15 ft), vloeistof, NPT, modellen 24H786 - 24H789, 24H952 - 24H955, CE, pagina 49	1
24H834		SET, slang, 5 m (15 ft), vloeistof, BSPT, modellen 24H794 - 24H797 24H960 - 24H963, CE, pagina 49	1
24H835		SET, slang, 5 m (15 ft), vloeistof, BSPP, modellen 24H790 - 24H793 24H956 - 24H959, CE, pagina 49	1
24H859		SET, vloeistof, olie, NPT, 1,8 m (6 ft), zonder CE-markering, modellen 24H750 - 24H753 24H915 - 24H918, pagina 48	1
24H860		SET, vloeistof, olie BSPT, 1,8 m (6 ft), zonder CE-markering, modellen 24H758 - 24H761 24H923 - 24H926, pagina 48	1

Alleen onderstel en doseereenheid

Modellen met olie 3:1, zonder CE 24H774 - 24H785

Modellen met olie 5:1, zonder CE 24H940 - 24H951

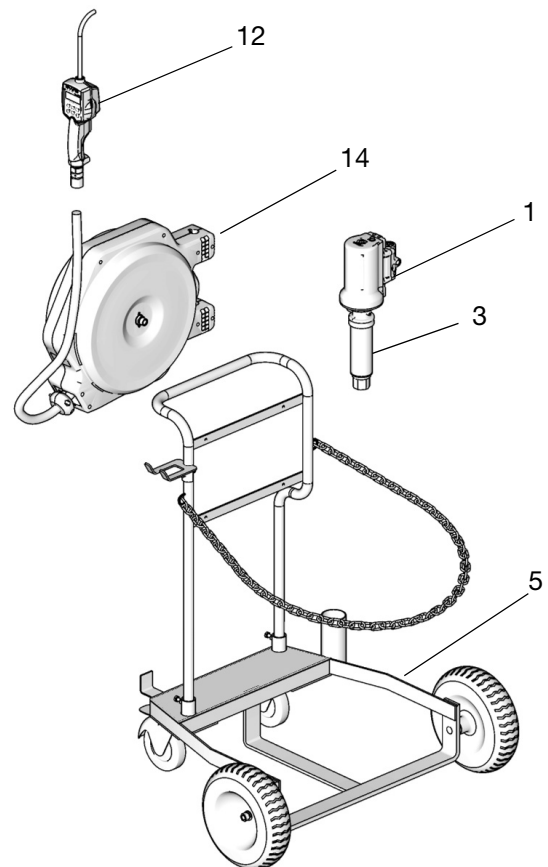
Modellen met olie 3:1, met CE-markering 24H786 - 24H797

Modellen met olie 5:1, met CE-markering 24H952 - 24H963

Ref	Onder-deel nr.	Omschrijving	Aan-tal
2 (vervolg)	24H861	SET, vloeistof, olie, BSPP, 1,8 m (6 ft), zonder CE-markering, modellen 24H754 - 24H757 24H919 - 24H922, pagina 48	1
	24H865	SET, vloeistof, olie, NPT, 5 m (15 ft), zonder CE-markering, modellen 24H774 - 24H777; 24H940 - 24H943, 24Z256, 24Z257, 24Z258, 25D948, 25D952, 25D953, pagina 48	1
	24H866	SET, vloeistof, olie, BSPT, 5 m (15 ft), zonder CE-markering, modellen 24H782 - 24H785 24H948 - 24H951, pagina 48	1
	24J095	SET, vloeistof, olie BSPP, 5 m (15 ft), zonder CE-markering, modellen 24H778 - 24H781 24H944 - 24H947, pagina 48	1
	3	16F886	BUIS, metaal, LD-pomp, modellen 24H750 - 24H753; 24H915 - 24H918; 24H762 - 24H765; 24H774 - 24H777; 24H7786 - 24H789; 24H927 - 24H930; 24H940 - 24H943; 24H952 - 24H955
16F950		BUIS, metaal, LD-pomp, modellen 24H754 - 24H757; 24H919 - 24H922; 24H766 - 24H769; 24H778 - 24H781; 24H790- 24H793; 24H931 - 24H934; 24H944 - 24H947; 24H956 - 24H959	1
16F951		BUIS, metaal, LD-pomp, modellen 24H758 - 24H761; 24H923 - 24H926; 24H770 - 24H773; 24H782 - 24H785; 24H794 - 24H797; 24H935 - 24H938; 24H948 - 24H951; 24H960 - 24H963	1
16F878		BUIS, PVC, universeel, NPT, modellen 24Z256, 24Z257, 24Z258, 25D948, 25D952, 25D953	1
5		24F915	ONDERSTEL
7	110223	VENTIEL, geventileerd, 2-weg, NPT, modellen 24H762 - 24H765; 24H786 - 24H789; 24H927 - 24H930; 24H952 - 24H955	1
	125041	VENTIEL, geventileerd, 2-weg, BSPP, modellen 24H766 - 24H773; 24H790 - 24H797; 24H931 - 24H938; 24H956 - 24H963	1

Ref	Onder-deel nr.	Omschrijving	Aantal
8	24H420	REGELAAR, luchtdruk, mini, NPT, modellen 24H762 - 24H765; 24H786 - 24H789; 24H927 - 24H930; 24H952 - 24H955	1
	24H419	REGELAAR, luchtdruk, mini, BSPP, modellen 24H766 - 24H773; 24H790-24H797; 24H931 - 24H938; 24H956 - 24H963	1
12	255277	VENTIEL, gedoseerd, LDP5, NPT, flex ext, modellen 24H752, 24H788, 24H917, 24H764, 24H929, 24H776, 24H942, 24H954	1
	255751	VENTIEL, gedoseerd, LDM5, NPT, flex ext, modellen 24H750, 24H915, 24H762, 24H786, 24H927, 24H774, 24H940, 24H952	1
	256215	VENTIEL, gedoseerd, LDM5, NPT, stijf ext, modellen 24H751, 24H916, 24H763, 24H787, 24H928, 24H775, 24H941, 24H953	1
	256216	VENTIEL, gedoseerd, LDP5, NPT, stijf ext, modellen 24H753, 24H789, 24H917, 24H765, 24H930, 24H777, 24H943, 24H955	1
	24F881	VENTIEL, gedoseerd, LDM5, BSPT, flex ext, modellen 24H758, 24F794, 24H923, 24F770, 24H935, 24H782, 24H948, 24H960	1
	24F882	VENTIEL, gedoseerd, LDM5, BSPT, stijf ext, modellen 24H759, 24H795, 24H924, 24H771, 24H936, 24H783, 24H949, 24H961	1
	24F883	VENTIEL, gedoseerd, LDP5, BSPT, flex ext, modellen 24H760, 24H925, 24H772, 24H796, 24H937, 24H784, 24H950, 24H962	1
	24F884	VENTIEL, gedoseerd, LDP5, BSPT, stijf ext, modellen 24H761, 24H797, 24H926, 24H773, 24H938, 24H785, 24H951, 24H963	1
	24F887	VENTIEL, gedoseerd, LDM5, BSPP, flex ext, modellen 24H754, 24H790, 24H919, 24H766, 24H931, 24H778, 24H944, 24H956	1
	24F888	VENTIEL, gedoseerd, LDM5, BSPP, stijf ext, modellen 24H755, 24H791, 24H920, 24H767, 24H932, 24H779, 24H945, 24H957	1
	24F889	VENTIEL, gedoseerd, LDP5, BSPP, flex ext, modellen 24H756, 24H792, 24H921, 24H768, 24H933, 24H780, 24H946, 24H958	1
	24F890	VENTIEL, gedoseerd, LDP5, BSPP, stijf ext, modellen 24H757, 24H793, 24H922, 24H769, 24H934, 24H781, 24H947, 24H959	1

Ref	Onder-deel nr.	Omschrijving	Aantal
12 (vervolg)	256282	VENTIEL, Matrix, stijf, model 24Z256	1
	256482	VENTIEL, Matrix, flex, model 24Z257	1
	256483	VENTIEL, Matrix, tandwielsmeermiddel, model 24Z258	1
	25M317	VENTIEL, Pulse, stijf, model 25D948	1
	25M319	VENTIEL, Pulse, flex, model 25D952	1
13	24J378	SET, toebehoren, CE, 3:1, modellen 24H762 - 24H773; 24H927 - 24H938	1
	24J379	SET, toebehoren, CE, 5:1, modellen 24H879 - 24H890; 24H952 - 24H963	1
14	24F796	HASPEL, slang, 1/2 x 35 ft (10,6 m) olie, modellen 24H758 - 24H761; 24H923 - 24H926; 24H770 - 24H773; 24H935 - 24H938	1
	24H662	HASPEL, slang, 1/2 x 35 ft (10,6 m), olie, modellen 24H750 - 24H753; 24H915 - 24H918; 24H762 - 24H765; 24H927 - 24H930	1
	24J133	HASPEL, slang, 1/2 x 35 ft (10,6 m), olie, modellen 24H754 - 24H757; 24H919 - 24H922; 24H766 - 24H769; 24H931 - 24H934	1



Modellen en onderdelen voor op onderstel gemonteerd systeem voor vet

Modellen met vet, 50:1, 120 pond (55 kg)

Model	Haspel	NPT	BSPP	BSPT	CE
24J048		X			
24J049			X		
24J050				X	
24J051		X			X
24J052			X		X
24J053				X	X
24J060	X	X			
24J061	X		X		
24J062	X			X	
24J063	X	X			X
24J064	X		X		X
24J065	X			X	X

Modellen met vet, 50:1, 400 pond (181 kg)

Model	Haspel	NPT	BSPP	BSPT	CE
24J054		X			
24J055			X		
24J056				X	
24J057		X			X
24J058			X		X
24J059				X	X
24J066	X	X			
24J067	X		X		
24J068	X			X	
24J069	X	X			X
24J070	X		X		X
24J071	X			X	X

Modellen met vet, 50:1, 30-70 kg

Model	Haspel	NPT	BSPP	BSPT	CE
24R356		X			X
24R357			X		X
24R358				X	X
24R359	X	X			X
24R360	X		X		X
24R361	X			X	X

Onderdelen

De onderdelen voor de set met vloeistofslang (2), het ventilatieventiel (7) en de luchtregelaar (8) worden weergegeven op pagina's 48 en 50.

Onderstel, alleen gedoseerd ventiel

120 pond (55 kg) Vet, zonder CE 24J048 - 24J050
400 pond (180 kg) Vet, zonder CE 24J054 - 24J056

120 pond (55 kg) Vet, met CE-markering 24J051 - 24J053

400 pond (180 kg) Vet, met CE-markering 24J057 - 24J059

30-70 kg Vet, met CE-markering:

Ref	Onder-deel nr.	Omschrijving	Aan-tal
1	24G603	POMP, 50:1, NPT, 120 pond (55 kg), modellen 24J048, 24J051, 24J060, 24J063, 24R356, 24R359	1
	24G604	POMP, 50:1, BSPP, 120 pond (55 kg), modellen 24J049, 24J052, 24J061, 24J064, 24R357, 24R360	1
	24G605	POMP, 50:1, BSPT, 120 pond (55 kg), modellen 24J050, 24J053, 24J062, 24J065, 24R358, 24R361	1
	24G606	POMP, 50:1 NPT, 400 pond (180 kg), model 24J054, 24J057, 24J066, 24J069	1
	24G607	POMP, 50:1 BSPP, 400 pond (180 kg), model 24J055, 24J058, 24J067, 24J070	1
	24G608	POMP, 50:1 BSPT, 400 pond (180 kg), model 24J056, 24J059, 24H068, 24J071	1
2	24H862	SET, vloeistof, vet, NPT, 1,8 m (6 ft), modellen 24J048, 24J054, 24J060, pagina 48	1
	24H863	SET, vloeistof, vet, BSPT, 1,8 m (6 ft), modellen 24J050, 24J056, 24J062, pagina 48	1
	24H864	SET, vloeistof, vet BSPP, 1,8 m (6 ft), modellen 24J049, 24J055, 24J061, pagina 48	1
	24H672	SLANG, vloeistof, vet, 1,8 m (6 ft), NPT, model 24J051, 24J057, 24J063, 24J069, 24R356, pagina 49	1
	24H673	SLANG, vloeistof, vet, 1,8 m (6 ft), BSPT, model 24J053, 24J059, 24J065, 24J071, 24R358, pagina 49	1
	24H674	SLANG, vloeistof, vet, 1,8 m (6 ft), BSPP, model 24J052, 24J058, 24J064, 24J070, 24R357, pagina 49	1
	24J501	SET, vloeistof, vet, slang, 1,8 m (6 ft) NPT, model 24J066, pagina 50	1
	24J502	SET, vloeistof, vet, slang, 1,8 m (6 ft), BSPP, model 24J067, pagina 50	1
	24J503	SET, vloeistof, vet, slang, 1,8 m (6 ft), BSPT, model 24J068, pagina 50	1
5	25V142	ONDERSTEL, 120 pond (55 kg)	1
	24F915	ONDERSTEL, 400 pond (180 kg)	1

Onderstel, haspel, alleen gedoseerd ventiel

155 kg (20 pond) vet, geen CE 24J060 - 24J062
400 pond (180 kg) Vet, zonder CE 24J066 - 24J068

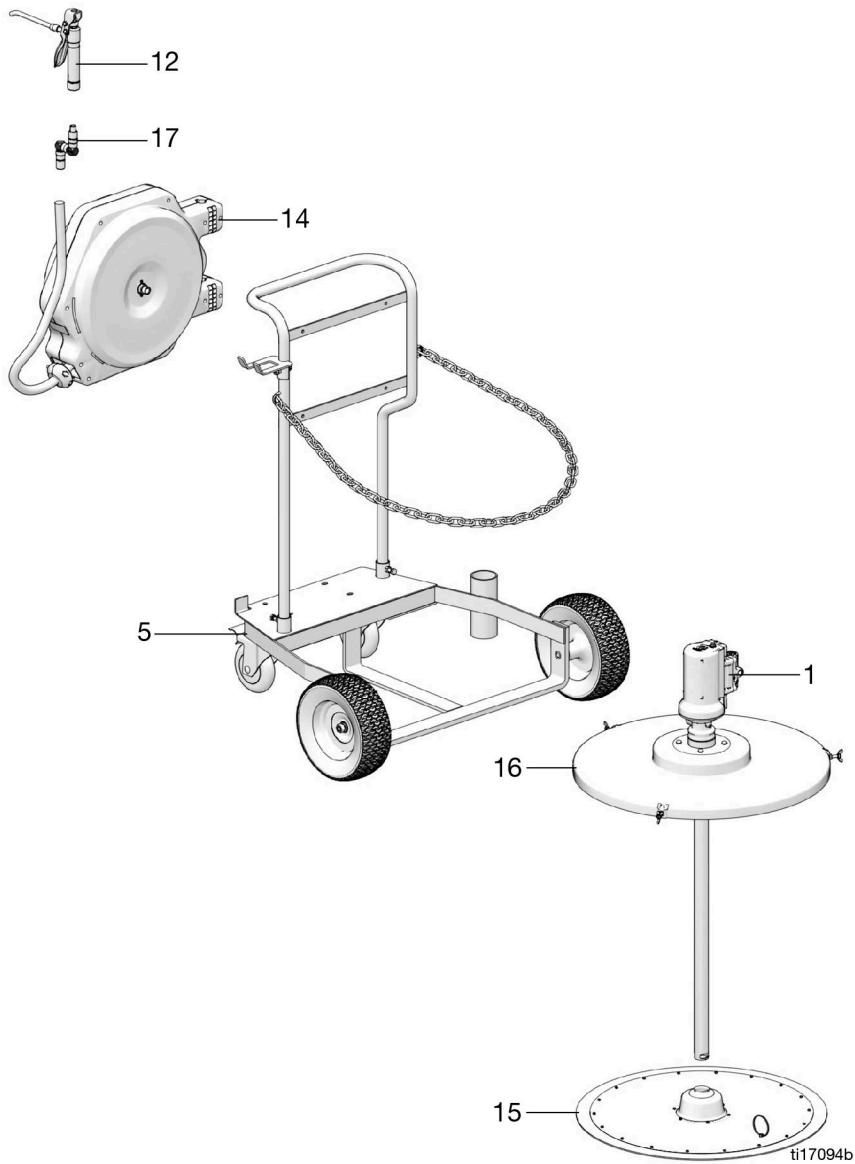
120 pond (55 kg) Vet, met CE-markering 24J063 - 24J065

400 pond (180 kg) Vet, met CE-markering 24J069 - 24J071

30-70 kg Vet, met CE-markering: 24R359-24R361

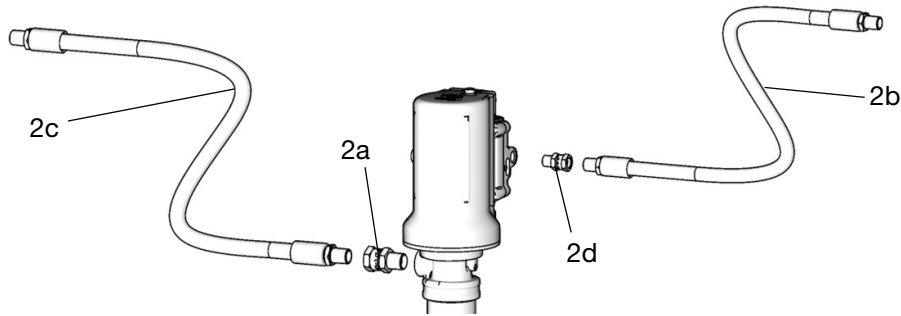
Ref	Onder-deel nr.	Omschrijving	Aan-tal
7	110223	VENTIEL, geventileerd, 2-weg, NPT, model 24J051, 24J057, 24J063, 24J069, 24R356, 24R359	1
	125041	VENTIEL, geventileerd, 2-weg, BSPP, modellen 24J052, 24J053, 24J058, 24J059, 24J064, 24J065, 24J070, 24J071, 24R357, 24R358, 24R360, 24R361	1
8	24H420	REGELAAR, luchtdruk, mini, NPT, model 24J051, 24J057, 24J063, 24J069, 24R356, 24R359	1
	24H419	REGELAAR, luchtdruk, mini, BSPP, model 24J052, 24J053, 24J058, 24J059, 24J064, 24J065, 24J070, 24J071, 24R357, 24R358, 24R360, 24R361	1
12	129581	VENTIEL, vet, 1/4-18 NPT, met adapter, modellen 24J408, 24J051, 24J054, 24J057, 24J060, 24J063, 24J066, 24J069, 24R356, 24R359	1
	24H404	VENTIEL, vet, 1/4-19, BSPP, met adapter, modellen 24J049, 24J052, 24J055, 24J058, 24J061, 24J064, 24J067, 24J070, 24R357, 24R360	1
	24H400	VENTIEL, vet, 1/4-19 BSPT, met adapter, modellen 24J050, 24J053, 24J056, 24J059, 24J062, 24J065, 24J068, 24J071, 24R3258, 24R361	1
13	24J377	SET, toebehoren, CE, 50:1 (niet afgebeeld) modellen 24J051 - 24J053, 24J057 - 24J059; 24J063 - 24J071, 24R356 - 24R361	1
14	24H663	HASPEL, slang, 1/4 in. x 35 voet (10,6 m), modellen 24J060, 24J063, 24J066, 24J069, 24R359	1
	24J134	HASPEL, slang, 1/4 in. x 35 voet (10,6 m), modellen 24J061, 24J064, 24J067, 24J070, 24R360	1
	24F797	HASPEL, slang, 1/4 in. x 35 voet (10,6 m), modellen 24J062, 24J065, 24J068, 24J071, 24R361	1
15	24F902	VOLGPLAAT, 120 pond (55 kg), modellen 24J048 - 24J050; 24J060 - 24J062	1
	24F903	VOLGPLAAT, 400 pond (180 kg), modellen 24J054 - 24J056; 24J066 - 24J068	1

Ref	Onder-deel nr.	Omschrijving	Aan-tal
16	24F905	DEKSEL, vat, 120 pond (55 kg), modellen 24J048 - 24J050; 24J060 -24J062; 24R356 - 24R361	1
	24F906	DEKSEL, vat, 400 pond (180 kg), 24J054 - 24J059; 24J066 - 24J068; 24J069 - 24J071	1
	24N924	DEKSEL, vat, modellen 24J051-24J053; 24J063-24J065	
17	129591	WARTEL, Z, 1/4-18 NPT, model 24J048, 24J051, 24J054, 24J057, 24J060, 24J063, 24J066, 24J069, 24R356, 24R359	1
	24H614	WARTEL, Z, 1/4-19 BSPT, model 24J050, 24J053, 24J056, 24J059, 24J062, 24J065, 24J068, 24J071, 24R357, 24R360	1
	24H615	WARTEL, Z, 1/4-19 BSPP, 24J049, 24J052, 24J055, 24J058, 24J061, 24J064, 24J067, 24J070, 24R358, 24R361	1



Onderdelen van vloeistofslangset (2)

NPT, BSPT, BSPP, olie of vet , slang van 6 ft (1,8 m) of 15 ft (5 m), zonder slanghaspel, zonder CE-markering



Modellen met olie

24H859 - NPT, 6 ft

Modellen: 24H695, 24H750 - 24H753, 24H799 - 24H802, 24H842, 24H915 - 24H918, 24H964- 24H967

Ref	Omschrijving	Aantal
2a	FITTING, koppelstuk	1
2b	SLANG, 3/8 in. ID X 6 ft (1,8 m), lucht/water	1
2c	SLANG, 1/2 in. ID X 6 ft (1,8 m), olie	1
2d	KOPPELSTUK, wartel	1

24H860 - BSPT, 6 ft (1,8 m),

Modellen: 24H697, 24H758 - 24H761, 24H807 - 24H810, 24H843, 24H923 - 24H926, 24H972 - 24H975

Ref	Omschrijving	Aantal
2a	FITTING, 1/2 in. BSPT tot 1/2 in. BSPP	1
2b	SLANG, 3/8 in. ID X 6 ft (1,8 m), lucht/water	1
2c	SLANG, 1/2 in. ID X 6 ft (1,8 m), olie	1
2d	FITTING, 1/4 in. BSPT tot 3/8 in. BSPP	1

24H861 - BSPP, 6 ft

Modellen: 24H696, 24H754 - 24H757, 24H803 - 24H806, 24H842, 24H919 - 24H922, 24H968 - 24H971

Ref	Omschrijving	Aantal
2a	FITTING, 1/2 in. BSPT tot 1/2 in. BSPP	1
2b	SLANG, 3/8 in. ID X 6 ft (1,8 m), lucht/water	1
2c	SLANG, 1/2 in. ID X 6 ft (1,8 m), olie	1
2d	FITTING, 1/4 in. BSPT tot 3/8 in. BSPP	1

24H865 - NPT, 15 ft (5 m)

Modellen: 24H774 - 24H777, 24H940 - 24H943, 24Z256, 24Z257, 24Z258, 25D948, 25D952, 25D953

Ref	Omschrijving	Aantal
2a	FITTING, koppelstuk	1
2b	SLANG, 3/8 in. ID X 6 ft (1,8 m), lucht/water	1
2c	SLANG, 1/2 in. ID X 15 ft (5 m), olie	1
2d	KOPPELSTUK, wartel	1

24H866 - BSPT, 15 ft (5 m)

Modellen: 24H782 - 24H785, 24H948 - 24H951

Ref	Omschrijving	Aantal
2a	FITTING, 1/2 in. BSPT tot 1/2 in. BSPP	1
2b	SLANG, 3/8 in. ID X 6 ft (1,8 m), lucht/water	1
2c	SLANG, 1/2 in. ID X 15 ft (5 m), olie	1
2d	FITTING, 1/4 in. BSPT tot 3/8 in. BSPP	1

24J095 - BSPP, 15 ft (5 m)

Modellen: 24H778 - 24H781, 24H944 - 24H947

Ref	Omschrijving	Aantal
2a	FITTING, 1/2 in. BSPT tot 1/2 in. BSPP	1
2b	SLANG, 3/8 in. ID X 6 ft (1,8 m), lucht/water	1
2c	SLANG, 1/2 in. ID X 15 ft (5 m), olie	1
2d	FITTING, 1/4 in. BSPT tot 3/8 in. BSPP	1

Modellen met vet

24H862 - NPT

Modellen: 24J030, 24J036, 24J042, 24J048, 24J054

Ref	Omschrijving	Aantal
2a	KOPPELSTUK, wartel	1
2b	SLANG, 3/8 in. ID X 6 ft (1,8 m), lucht/water	1
2c	SLANG, 1/4 in. ID X 6 ft (1,8 m), vet	1
2d	KOPPELSTUK, wartel	1

24H863 - BSPT

Modellen: 24J031, 24J038, 24J044, 24J050, 24J056

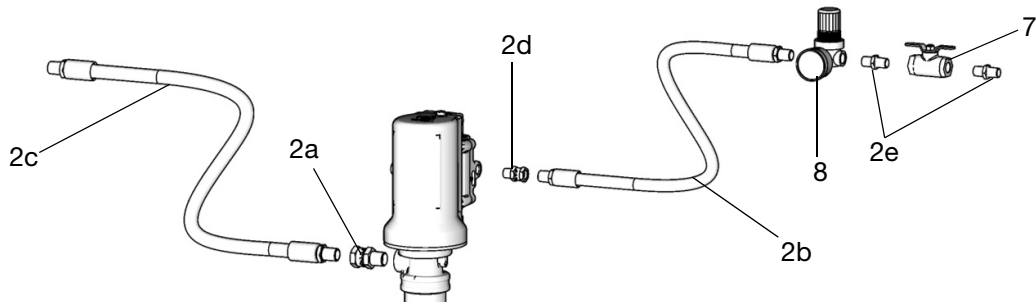
Ref	Omschrijving	Aantal
2a	FITTING, 1/4 in. BSPP tot 1/4 in. BSPT	1
2b	SLANG, 3/8 in. ID X 6 ft (1,8 m), lucht/water	1
2c	SLANG, 1/4 in. ID X 6 ft (1,8 m), vet	1
2d	FITTING, 1/4 in. BSPT tot 3/8 in. BSPP	1

24H864 - BSPP

Modellen: 24J031, 24J037, 24J043, 24J049, 24J055

Ref	Omschrijving	Aantal
2a	FITTING, 1/4 in. BSPP tot 1/4 in. BSPP	1
2b	SLANG, 3/8 in. ID X 6 ft (1,8 m), lucht/water	1
2c	SLANG, 1/4 in. ID X 6 ft (1,8 m), vet	1
2d	FITTING, 1/4 in. BSPT tot 3/8 in. BSPP	1

NPT, BSPT, BSPP, olie of vet, slang van 6 ft (1,8 m) of 15 ft (5 m), zonder slanghaspel, CE-markering (onderdeel 7 & 8 afgebeeld alleen ter referentie voor montage)



Modellen met olie

24H608 - NPT, 6ft

Modellen: 24H698, 24H762 - 24H765, 24H811 - 24H814, 24H845, 24H927 - 24H930, 24H976 - 24H979

Ref	Omschrijving	Aantal
2a	FITTING, koppelstuk	1
2b	SLANG, 3/8 in. ID X 6 ft (1,8 m), lucht/water	1
2c	SLANG, 1/2 in. ID X 6 ft (1,8 m), olie	1
2d	KOPPELSTUK, wartel	1
2e	KOPPELSTUK, nippel, kort	2

24H609 - BSPT, 6 ft

Modellen: 24H700, 24H770 - 24H773, 24H819 - 24H822, 24H847, 24H935 - 24H938, 24H984 - 24H987

Ref	Omschrijving	Aantal
2a	FITTING, 1/2 in. BSPT tot 1/2 in. BSPP	1
2b	SLANG, 3/8 in. ID X 6 ft (1,8 m), lucht/water	1
2c	SLANG, 1/2 in. ID X 6 ft (1,8 m), olie	1
2d	FITTING, 1/4 in. BSPT tot 3/8 in. BSPP	1
2e	FITTING, 1/4 in. BSPT tot 1/4 in. BSPT	2

24H610 - BSPP, 6 ft

Modellen: 24H699, 24H766 - 27H769, 24H815 - 24H818, 24H846, 24H931 - 24H934, 24H980 - 24H983

Ref	Omschrijving	Aantal
2a	FITTING, 1/2 in. BSPT tot 1/2 in. BSPP	1
2b	SLANG, 3/8 in. ID X 6 ft (1,8 m), lucht/water	1
2c	SLANG, 1/2 in. ID X 6 ft (1,8 m), olie	1
2d	FITTING, 1/4 in. BSPT tot 3/8 in. BSPP	1
2e	FITTING, 1/4 in. BSPT tot 1/4 in. BSPT	2

24H833 - NPT, 15 ft (5 m)

Modellen: 24H786 - 24H789, 24H952 - 24H955

Ref	Omschrijving	Aantal
2a	FITTING, koppelstuk	1
2b	SLANG, 3/8 in. ID X 6 ft (1,8 m), lucht/water	1
2c	SLANG, 1/2 in. ID X 15 ft (5 m), olie	1
2d	KOPPELSTUK, wartel	1
2e	KOPPELSTUK, nippel, kort	2

24H834 - BSPT, 15 ft (5 m)

Modellen: 24H794 - 24H797, 24H960 - 24H963

Ref	Omschrijving	Aantal
2a	FITTING, 1/2 in. BSPT tot 1/2 in. BSPP	1
2b	SLANG, 3/8 in. ID X 6 ft (1,8 m), lucht/water	1
2c	SLANG, 1/2 in. ID X 15 ft (5 m), olie	1
2d	FITTING, 1/4 in. BSPT tot 3/8 in. BSPP	1
2e	FITTING, 1/4 in. BSPT tot 1/4 in. BSPT	2

24H835 - BSPP, 15 ft (5 m)

Modellen: 24H790 - 24H793, 24H956 - 24H959

Ref	Omschrijving	Aantal
2a	FITTING, 1/2 in. BSPT tot 1/2 in. BSPP	1
2b	SLANG, 3/8 in. ID X 6 ft (1,8 m), lucht/water	1
2c	SLANG, 1/2 in. ID X 15 ft (5 m), olie	1
2d	FITTING, 1/4 in. BSPT tot 3/8 in. BSPP	1
2e	FITTING, 1/4 in. BSPT tot 1/4 in. BSPT	2

Modellen met vet

24H672 - NPT

Modellen: 24J033, 24J039, 24J045, 24J051, 24J057, 24J063

Ref	Omschrijving	Aantal
2a	KOPPELSTUK, wartel	1
2b	SLANG, 3/8 in. ID X 6 ft (1,8 m), lucht/water	1
2c	SLANG, 1/4 in. ID X 6 ft (1,8 m), vet	1
2d	KOPPELSTUK, wartel	1
2e	KOPPELSTUK, nippel, kort	2

24H673 - BSPT

Modellen: 24J035, 24J041, 24J047, 24J053, 24J059, 24J065

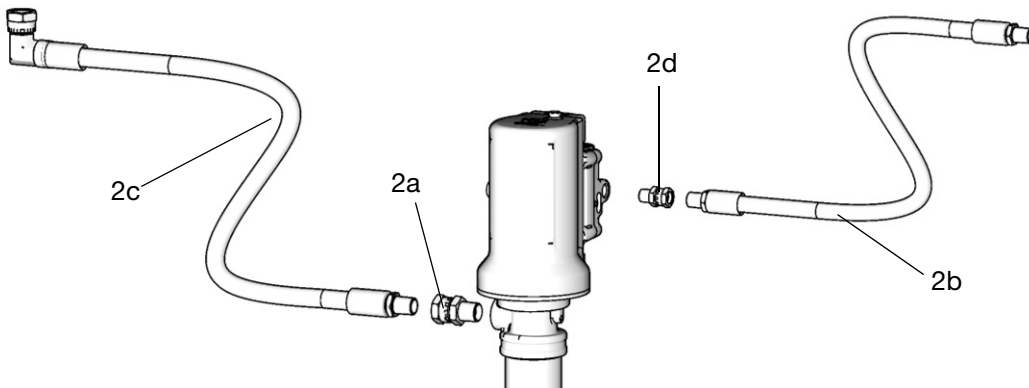
Ref	Omschrijving	Aantal
2a	FITTING, 1/4 in. BSPP tot 1/4 in. BSPT	1
2b	SLANG, 3/8 in. ID X 6 ft (1,8 m), lucht/water	1
2c	SLANG, 1/4 in. ID X 6 ft (1,8 m), vet	1
2d	FITTING, 1/4 in. BSPT tot 3/8 in. BSPP	1
2e	FITTING, 1/4 in. BSPT tot 1/4 in. BSPT	2

24H674 - BSPP

Modellen: 24J034, 24J040, 24J046, 24J05, 24J058, 24J064

Ref	Omschrijving	Aantal
2a	FITTING, 1/4 in. BSPP tot 1/4 in. BSPP	1
2b	SLANG, 3/8 in. ID X 6 ft (1,8 m), lucht/water	1
2c	SLANG, 1/4 in. ID X 6 ft (1,8 m), vet	1
2d	FITTING, 1/4 in. BSPT tot 3/8 in. BSPP	1
2e	FITTING, 1/4 in. BSPT tot 1/4 in. BSPT	2

NPT, BSPT, BSPP, Olie, 6 ft (1,8 m), Slang, Met slanghaspel, Zonder CE-markering



Modellen met olie

24J495 - NPT

Modellen: 24H701 - 24H704, 24H725 - 24H728, 24H867 - 24H870, 24H891 - 24H894

Ref	Omschrijving	Aantal
2a	KOPPELSTUK, wartel	1
2b	SLANG, 3/8 in. ID X 6 ft (1,8 m), lucht/water	1
2c	SLANG, 1/2 in. X 6 ft (1,8 m), olieslang, NPT	1
2d	FITTING, koppelstuk	1

24J496 - BSPP

Modellen: 24H705 - 24H708, 24H729 - 24H732, 24H871 - 24H874, 24H895 - 24H898

Ref	Omschrijving	Aantal
2a	FITTING, 1/4 in. BSPT tot 3/8 in. BSPP	1
2b	SLANG, 3/8 in. ID X 6 ft (1,8 m), lucht/water	1
2c	SLANG, 1/2 in. X 6 ft (1,8 m), olieslang, BSPP	1
2d	FITTING, 1/2 in. BSPT tot 1/2 in. BSPP	1

24J497 - BSPT

Modellen: 24H709 - 24H712, 24H733 - 24H736, 24H875 - 24H878, 24H899 - 24H902

Ref	Omschrijving	Aantal
2a	FITTING, 1/4 in. BSPT tot 3/8 in. BSPP	1
2b	SLANG, 3/8 in. ID X 6 ft (1,8 m), lucht/water	1
2c	SLANG, 1/2 in. X 6 ft (1,8 m), olieslang, BSPT	1
2d	FITTING, 1/2 in. BSPT tot 1/2 in. BSPP	1

Modellen met vet

24J501 - NPT

Model: 24J066

Ref	Omschrijving	Aantal
2a	KOPPELSTUK, wartel	1
2b	SLANG, 3/8 in. ID X 6 ft (1,8 m), lucht/water	1
2c	SLANG, 1/4 in. X 6 ft (1,8 m), vetslang, NPT	1
2d	KOPPELSTUK, wartel	1

24J502 - BSPP

Model: 24J067

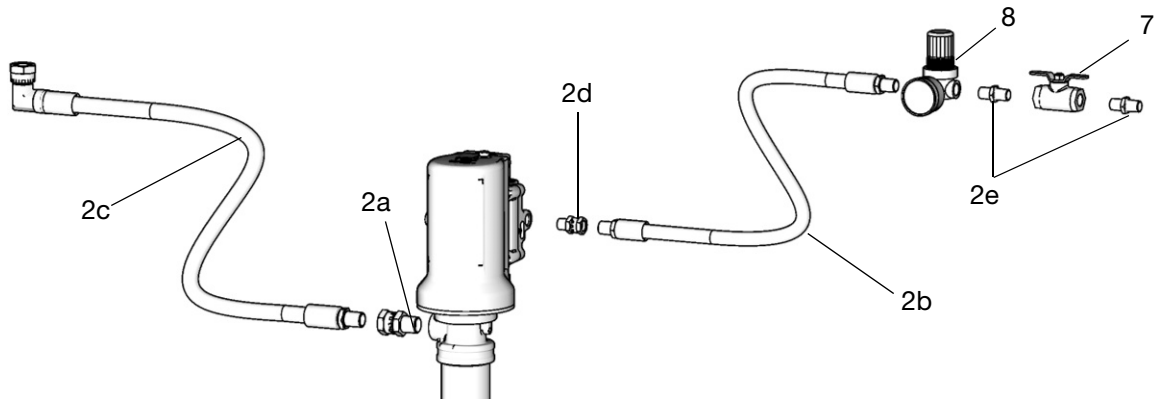
Ref	Omschrijving	Aantal
2a	FITTING, 1/4 in. BSPP tot 1/4 in. BSPP	1
2b	SLANG, 3/8 in. ID X 6 ft (1,8 m), lucht/water	1
2c	SLANG, 1/4 in. X 6 ft (1,8 m), vetslang, BSPP	1
2d	FITTING, 1/4 in. BSPT tot 3/8 in. BSPP	1

24J503 - BSPT

Model: 24J068

Ref	Omschrijving	Aantal
2a	FITTING, 1/4 in. BSPP tot 1/4 in. BSPT	1
2b	SLANG, 3/8 in. ID X 6 ft (1,8 m), lucht/water	1
2c	SLANG, 1/4 in. X 6 ft (1,8 m), vetslang, BSPT	1
2d	FITTING, 1/4 in. BSPT tot 3/8 in. BSPP	1

NPT, BSPT, BSPP, olie, 6 ft (1,8 m), slang, met slanghaspel, CE-markering (onderdeel 7 & 8 afgebeeld alleen ter referentie voor montage)



Modellen met olie

24J492 - NPT

Modellen: 24H713 - 24H716, 24H737 - 24H740, 24H879 - 24H882, 24H903 - 24H906

Ref	Omschrijving	Aan-tal
2a	FITTING, koppelstuk	1
2b	SLANG, 3/8 in. ID X 6 ft (1,8 m), lucht/water	1
2c	SLANG, 1/2 in. X 6 ft (1,8 m), olieslang, NPT	1
2d	KOPPELSTUK, wartel	1
2e	KOPPELSTUK, nippel, kort	2

24J493 - BSPP

Modellen: 24H717 - 24H720, 24H741 - 24H744, 24H883 - 24H886, 24H907 - 24H910

Ref	Omschrijving	Aan-tal
2a	FITTING, 1/2 in. BSPT tot 1/2 in. BSPP	1
2b	SLANG, 3/8 in. ID X 6 ft (1,8 m), lucht/water	1
2c	SLANG, 1/2 in. X 6 ft (1,8 m), olieslang, BSPP	1
2d	FITTING, 1/4 in. BSPT tot 3/8 in. BSPP	1
2e	FITTING, 1/4 in. BSPT tot 1/4 in. BSPT	2

24J494 - BSPT

Modellen: 24H721 - 24H724, 24H745 - 24H748, 24H887 - 24H890, 24H911 - 24H914

Ref	Omschrijving	Aan-tal
2a	FITTING, 1/2 in. BSPT tot 1/2 in. BSPP	1
2b	SLANG, 3/8 in. ID X 6 ft (1,8 m), lucht/water	1
2c	SLANG, 1/2 in. X 6 ft (1,8 m), olieslang, BSPT	1
2d	FITTING, 1/4 in. BSPT tot 3/8 in. BSPP	1
2e	FITTING, 1/4 in. BSPT tot 1/4 in. BSPT	2

Modellen met vet

24J498 - NPT

Model: 24J069

Ref	Omschrijving	Aan-tal
2a	KOPPELSTUK, wartel	1
2b	SLANG, 3/8 in. ID X 6 ft (1,8 m), lucht/water	1
2c	SLANG, 1/4 in. X 6 ft (1,8 m), vetslang, NPT	1
2d	KOPPELSTUK, wartel	1
2e	KOPPELSTUK, nippel, kort	2

24J499 - BSPP

Model: 24J070

Ref	Omschrijving	Aan-tal
2a	FITTING, 1/4 in. BSPP tot 1/4 in. BSPP	1
2b	SLANG, 3/8 in. ID X 6 ft (1,8 m), lucht/water	1
2c	SLANG, 1/4 in. X 6 ft (1,8 m), vetslang, BSPP	1
2d	FITTING, 1/4 in. BSPT tot 3/8 in. BSPP	1
2e	FITTING, 1/4 in. BSPT tot 1/4 in. BSPT	2

24J500 - BSPT

Model: 24J071

Ref	Omschrijving	Aan-tal
2a	FITTING, 1/4 in. BSPP tot 1/4 in. BSPT	1
2b	SLANG, 3/8 in. ID X 6 ft (1,8 m), lucht/water	1
2c	SLANG, 1/4 in. X 6 ft (1,8 m), vetslang, BSPT	1
2d	FITTING, 1/4 in. BSPT tot 3/8 in. BSPP	1
2e	FITTING, 1/4 in. BSPT tot 1/4 in. BSPT	2

Technische specificaties

Pomp

Technische specificaties voor de pomp worden gegeven in de instructiehandleiding voor de olie- en vetpomp van de serie LD die bij de pomp is geleverd, zie **Bijbehorende handleidingen**, pagina 1.

Slanghaspel

Technische specificaties voor de slanghaspel worden gegeven in de instructiehandleiding voor de gesloten slanghaspels van de serie LD die bij de slanghaspel is geleverd, zie **Bijbehorende handleidingen**, pagina 1.

Meter

Technische specificaties voor de doseereenheid staan in de instructiehandleiding die bij de doseereenheid is geleverd, zie **Bijbehorende handleidingen**, pagina 1.

Vetpistool

Technische specificaties voor het vetpistool staan in de instructiehandleiding voor het doseerventiel voor vet die bij het vetpistool is geleverd, zie **Bijbehorende handleidingen**, pagina 1.

Luchtregelaar

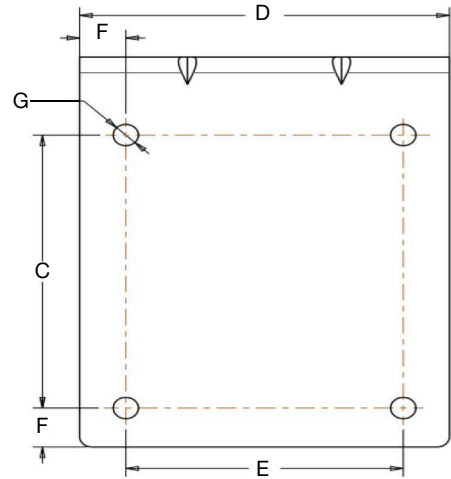
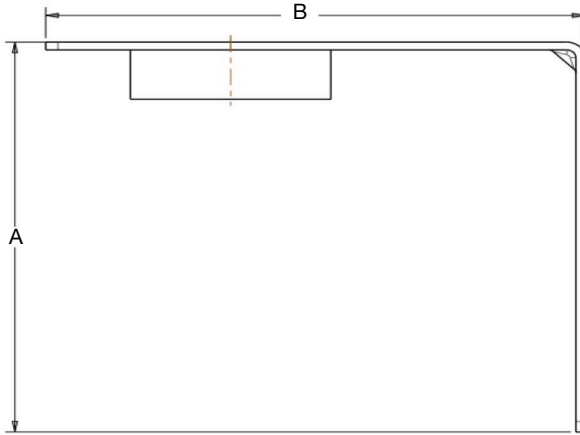
Technische specificaties voor de luchtregelaar staan in de instructiehandleiding voor de luchtregelaars die bij een luchtregelaar is geleverd, zie **Bijbehorende handleidingen**, pagina 1.

Wandbeugel: 24F910

Schroefdraad bevestiging pomp	2 in.-11 1/2 NPT
Maximaal toegestaan gewicht	3,6 kg (8 pond)

Afmetingen

- A 150 mm (6 inch)
- B 175 mm (6,8 inch)
- C 105 mm (4,1 inch)
- D 120 mm (4,7 inch)
- E 90 mm (3,5 inch)
- F 15 mm (0,6 inch)
- G 4 x 8,2 mm (4 x 0,3 inch)



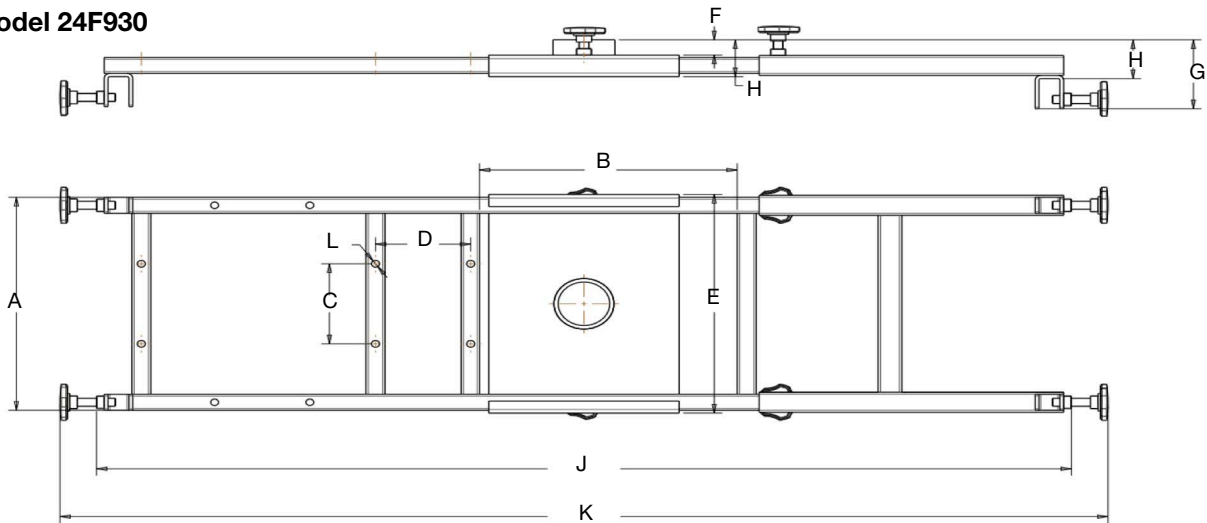
Beugel IBC-tank: 24F930, 24F931

Schroefdraad bevestiging pomp	2 in.- 11 1/2 NPT
Bevestigingspatroon basis haspel	100 mm x 100 mm x 8,5 mm (4 x 4 x 0,3 inch)

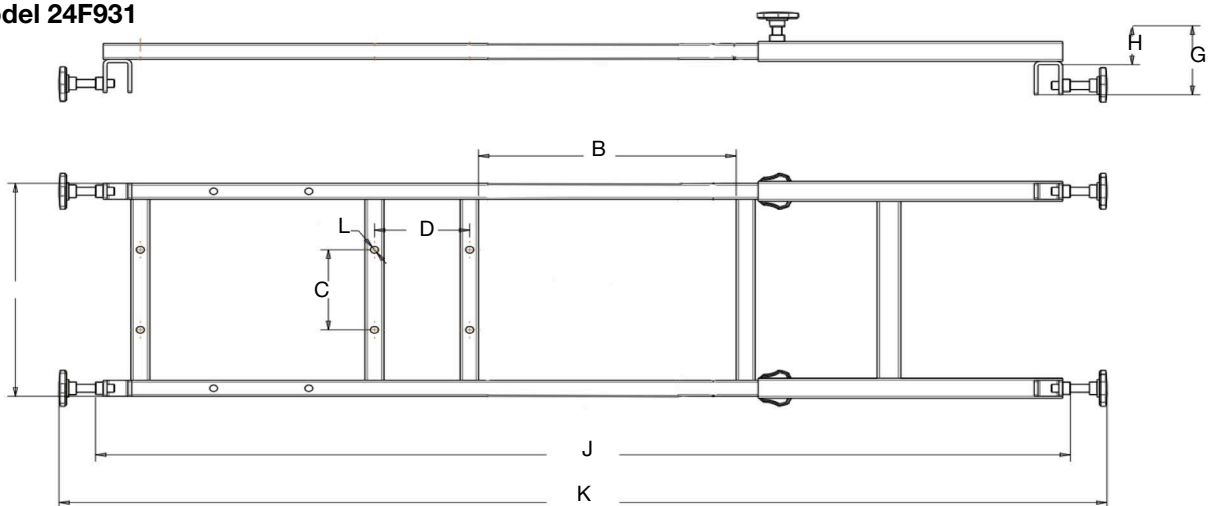
Afmetingen

- A 266 mm (10,5 inch)
- B 271 mm (10,7 inch)
- C 100 mm (4 inch)
- D 100 mm (4 inch)
- E 273 mm (10,75 inch)
- F 19 mm (0,7 inch)
- G 46 mm (1,8 inch)
- H 48,5 mm (1,9 inch)
- J Minimum tot maximum: 1020 - 1250 mm (40 - 49,2 inch)
- K Minimum tot maximum: 1070 - 1300 mm (42 - 51,2 inch)
- L 4 x 8,2 mm (4 x 0,3 inch)

Model 24F930



Model 24F931

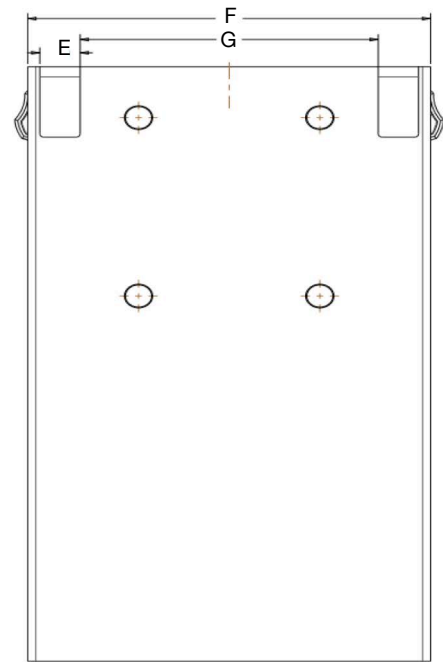
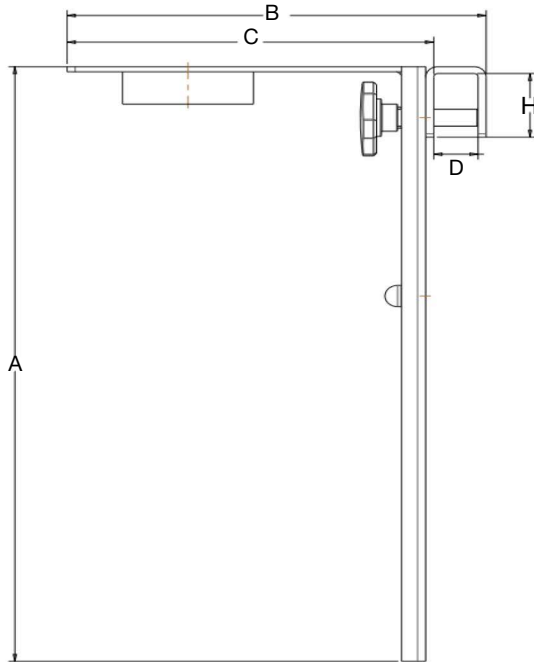


Beugel pomp IBC-tank: 24F920 (inclusief 24F910)

Schroefdraad bevestiging pomp	2 in.-11 1/2 NPT
Maximaal toegestaan gewicht	3,6 kg (8 pond)

Afmetingen

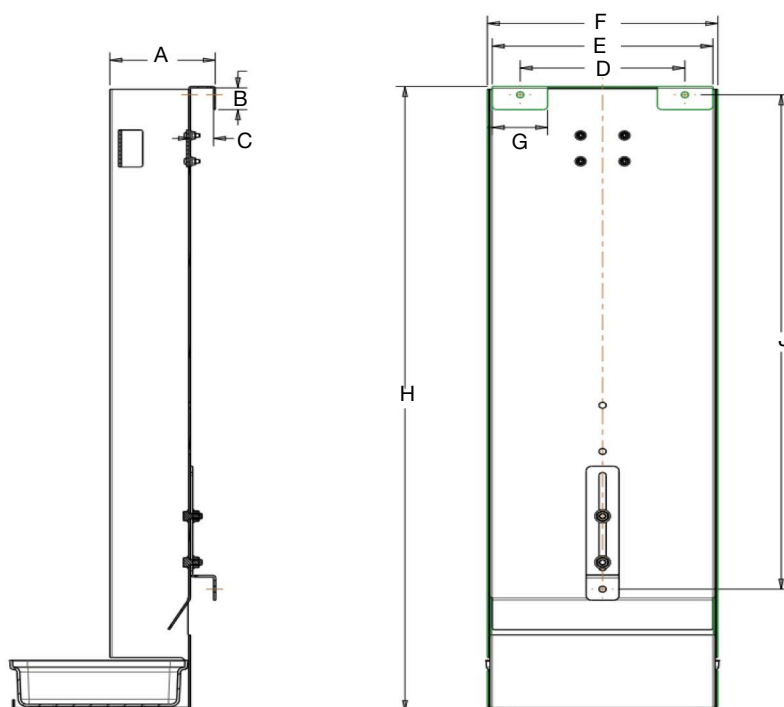
- A 350 mm (13,7 inch)
- B 208 mm (8 inch)
- C 182 mm (7 inch)
- D 2 x 22 mm (2 x 0,8 inch)
- E 2 x 20 mm (2 x 0,75 inch)
- F 200 mm (7,8 inch)
- G 148 mm (5,8 inch)
- H 2 x 37,5 mm (2 x 1,4 inch)



Bak doseereenheid: 24F914

Afmetingen

- A 96 mm (3,7 inch)
- B 2 x 23,5 mm (2 x 1 inch)
- C 2 x 21 mm (2 x 0,8 inch)
- D 150 mm (6 inch)
- E 201 mm (8 inch)
- F 210 mm (8,25 inch)
- G 2 x 50,5 mm (2 x 2 inch)
- H 675,5 mm (26,5 inch)
- J 535 mm (21 inch)



Onderstel 120 pond (55 kg)

Capaciteit gewicht	90,7 kg (200 pond)
Gewicht onderstel	17,5 kg (38,5 pond)

Afmetingen

- A 700 mm (27,5 inch)
- B 1022 mm (40,2 inch)
- C 600 mm (23,6 inch)

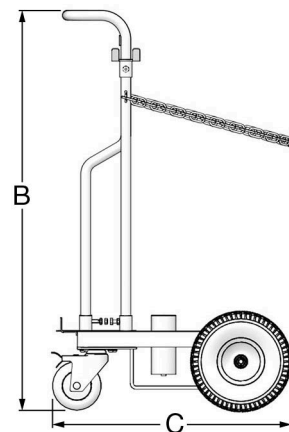
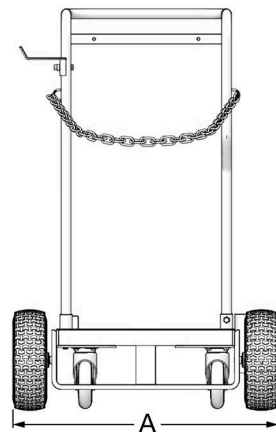
Onderstel 400 pond (180 kg)

Capaciteit gewicht	226,8 kg (500 pond)
Gewicht onderstel	22 kg (48,5 pond)

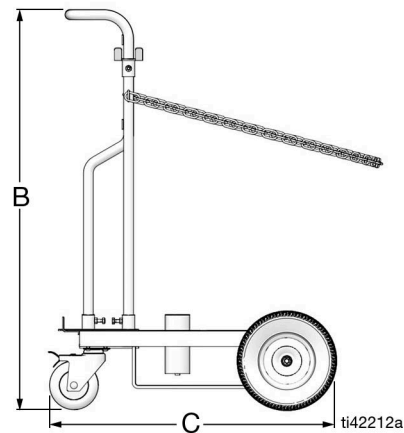
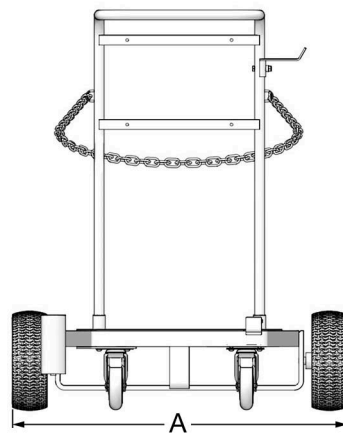
Afmetingen

- A 854 mm (33,6 inch)
- B 1022 mm (40,2 inch)
- C 710 mm (28,0 inch)

120 pond (55 kg)



400 pond (180 kg)



Vloeistofslangsets (2)


Bevochtigde materialen componenten luchtleiding	Verzinkt koolstofstaal, vernikkeld messing, buna-n rubber
Maximale werkdruk luchtleiding met kogelventiel en regelaar	150 psi (1.03 MPa, 10.3 bar)
Maximale werkdruk luchtleiding zonder kogelventiel en regelaar	300 psi (20.6 MPa, 206.8 bar)
Maximale werkdruk olieleiding	2000 psi (137 MPa, 13.7 bar)
Maximale werkdruk vetleiding	5000 psi (344,7 MPa; 34,4 bar)
Bevochtigde materialen componenten olie- of vetleiding	Verzinkt koolstofstaal, buna-n rubber

Aanzuigsets (3)

Slangaansluiting	1 inch (NPT, BSPT, BSPP)
Slanglengte	2000 mm (6,5 ft.)
Buitendiameter aanzuigbuis	54 mm (2 inch)
Lengte aanzuigbuis	885 mm / 1070 mm (3 ft. / 35 ft.)
Inlaatbehuizing	Compatibel met thermische ontlasting
Werkdruk	Alleen aanzuiging
Bevochtigde materialen	Aluminium, verzinkt koolstofstaal, verzinkt verenstaal, chroomlegeringstaal, aluminiumlegering, polyvinylchloride

California Proposition 65

INWONERS VAN CALIFORNIA

 **WAARSCHUWING:** Kanker en vruchtbaarheidsproblemen – www.P65warnings.ca.gov.

Standaard Graco-garantie

Graco garandeert dat alle in dit document genoemde en door Graco vervaardigde apparatuur waarop de naam Graco vermeld staat, op de datum van verkoop voor gebruik door de oorspronkelijke koper vrij is van materiaal- en fabricagefouten. Met uitzondering van speciale, uitgebreide of beperkte garantie zoals gepubliceerd door Graco, zal Graco gedurende een periode van twaalf maanden na de verkoopdatum elk onderdeel van de apparatuur dat naar het oordeel van Graco gebreken vertoont, herstellen of vervangen. Deze garantie is alleen van toepassing op voorwaarde dat de apparatuur conform de schriftelijke aanbevelingen van Graco werd geïnstalleerd, bediend en onderhouden.

Normale slijtage en veroudering, of slecht functioneren, beschadiging of slijtage veroorzaakt door onjuiste installatie, verkeerde toepassing, slijtend materiaal, corrosie, onvoldoende of onjuist uitgevoerd onderhoud, nalatigheid, ongeval, eigenmachtige wijzigingen aan de apparatuur, of het vervangen van Graco-onderdelen door onderdelen van andere herkomst, vallen niet onder de garantie en Graco is daarvoor niet aansprakelijk. Graco is ook niet aansprakelijk voor slecht functioneren, beschadiging of slijtage veroorzaakt door de onverenigbaarheid van Graco-apparatuur met constructies, toebehoren, apparatuur of materialen die niet door Graco geleverd zijn, en ook niet voor fouten in het ontwerp, bij de fabricage of het onderhoud van constructies, toebehoren, apparatuur of materialen die niet door Graco geleverd zijn.

Deze garantie wordt verleend onder de voorwaarde dat de apparatuur waarvan de koper stelt dat die een defect vertoont gefrankeerd wordt verzonden naar een erkende Graco dealer zodat de aanwezigheid van het beweerde defect kan worden geverifieerd. Wanneer het beweerde defect inderdaad wordt vastgesteld, zal Graco de defecte onderdelen kosteloos herstellen of vervangen. De apparatuur zal gefrankeerd worden teruggezonden naar de oorspronkelijke koper. Indien bij de inspectie geen materiaal- of fabricagefouten worden geconstateerd, dan zullen de herstellingen worden uitgevoerd tegen een redelijke vergoeding, in welke vergoeding de kosten van onderdelen, arbeid en vervoer inbegrepen kunnen zijn.

DEZE GARANTIE IS EXCLUSIEF, EN TREEDT IN DE PLAATS VAN ENIGE ANDERE GARANTIE, UITDRUKKELIJK OF IMPLICIET, DAARONDER MEDEBEGREPEN MAAR NIET BEPERKT TOT GARANTIES BETREFFENDE VERKOOPBAARHEID OF GESCHIKTHEID VOOR EEN BEPAALDE TOEPASSING.

De enige verplichting van Graco en het enige verhaal van de klant bij inbreuk op de garantie wordt vastgesteld zoals hierboven bepaald. De koper gaat ermee akkoord dat er geen andere verhaalmogelijkheid (waaronder, maar niet beperkt tot vergoeding van incidentele schade of van vervolgschade door winstderving, gemiste verkoopopbrengsten, letsel aan personen of materiële schade, of welke andere incidentele verliezen of vervolgv verliezen dan ook) bestaat. Elke klacht wegens inbreuk op de garantie moet binnen twee (2) jaar na aankoopdatum kenbaar worden gemaakt.

GRACO GEEFT GEEN GARANTIE EN WIJST ELKE IMPLICIETE GARANTIE AF BETREFFENDE VERKOOPBAARHEID OF GESCHIKTHEID VOOR EEN BEPAALDE TOEPASSING, MET BETREKKING TOT TOEBEHOREN, APPARATUUR, MATERIALEN OF COMPONENTEN DIE GRACO GELEVERD, MAAR NIET VERVAARDIGD HEEFT. Deze onderdelen die door Graco geleverd, maar niet vervaardigd zijn (zoals elektrische motoren, schakelaars, slangen, etc.), zijn onderworpen aan de garantie, indien verleend, van de fabrikant ervan. Graco zal aan de koper redelijke ondersteuning verlenen bij het aanspraak maken op die garantie.

In geen geval stelt Graco zich aansprakelijk voor indirecte, incidentele of speciale schade of voor vervolgschade, die het gevolg zijn van de levering van apparatuur door Graco onder deze voorwaarden of van de uitrusting, de werking of het gebruik van verkochte producten of goederen, ongeacht het feit of daarbij sprake is van contractbreuk, inbreuk op de garantie, nalatigheid van Graco of anderszins.

Graco-informatie

Voor de meest recente informatie over Graco-producten verwijzen we u naar www.graco.com.

Kijk voor informatie over patenten op www.graco.com/patents.

OM EEN BESTELLING TE PLAATSEN, neem contact op met uw Graco-dealer of bel met de dichtstbijzijnde verdeler.

Telefoon: +1-612-623-6928 **of gratis in de VS:** 1-800-533-9655, **Fax:** 612-378-3590

Alle geschreven en afgebeelde gegevens in dit document geven de meest recente productinformatie weer zoals bekend op het tijdstip van publicatie. Graco behoudt zich het recht voor om te allen tijde wijzigingen aan te brengen zonder voorafgaande kennisgeving.

Vertaling van de originele instructies. This manual contains Dutch. MM 3A1335

Hoofdkantoor Graco: Minneapolis

Kantoren in het buitenland: België, China, Japan, Korea

GRACO INC. AND SUBSIDIARIES • P.O. BOX 1441 • MINNEAPOLIS MN 55440-1441 • USA
Copyright 2011, Graco Inc. Alle productielocaties van Graco zijn ISO 9001 gecertificeerd.

www.graco.com
Revisie R, december 2023