

Pulse® TLM (monitor de nivel de depósito)

3A5872M
ES

Mide la distancia entre el dispositivo y la superficie del fluido de debajo para calcular el volumen de fluido en un depósito. Usar únicamente con un sistema operativo Pulse. Fluidos previstos: aceite, aceite residual, fluido de transmisión automática (ATF), anticongelante, solución limpiaparabrisas y agua residual. Únicamente para uso profesional. No adecuado para la protección contra exceso de llenado del depósito.

No aprobado para uso en lugares con atmósferas explosivas dentro de Europa.

N.º pieza: 25M449

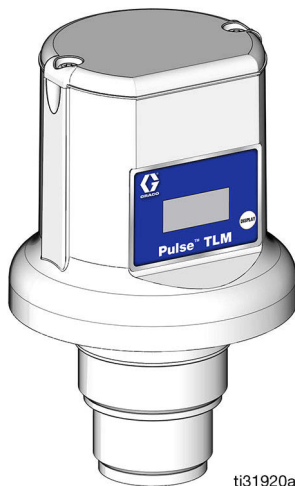


Instrucciones importantes de seguridad

Lea todas las advertencias e instrucciones de este manual. Guarde estas instrucciones.

AVISO

- **¡No apriete en exceso el monitor de nivel de depósito en el tapón del depósito!** Un apriete excesivo puede causar daños permanentes y tener como resultado unas lecturas imprecisas.
- **¡No utilice sellante de roscas ni adhesivo!** Muchos de estos productos son químicamente incompatibles con el plástico ABS. La cinta de PTFE sí es aceptable.



ti31920a

Contiene IC: 1846A-XBEE3 o 1846A-XBS2C.

Contiene FCC ID MCQ-XBEE3 o MCQ-XBS2C. El dispositivo incluido cumple con el apartado 15 de las normas FCC.

El funcionamiento está sometido a las dos condiciones siguientes:

- Este aparato no debe causar interferencias dañinas.
- Este dispositivo debe aceptar cualquier interferencia recibida, incluyendo las interferencias que pueden causar un funcionamiento no deseado.

Índice

Advertencias	3
Configuración	5
Registrar el TLM	5
Configurar el TLM	6
Proceso de registro del TLM	6
Pantalla del TLM	6
Instalación	7
Ejemplos de instalación	8
Funcionamiento	9
Visualización de datos	9
Tomar una medición	9
Tomar una medición - Nuevo perfil	10
Rellenar el tanque	10
Cambio de horario de verano/invierno	10
Resolución de problemas	11
Servicio	13
Cambio de las pilas	13
Piezas	15
Dimensiones del TLM	15
Especificaciones del depósito y desplazamiento del TLM ..	16
Depósito vertical:	16
Depósito cilíndrico horizontal:	17
Depósito oblongo:	17
Depósitos no estándar:	18
Especificaciones técnicas	19
Garantía ampliada de Graco para el monitor de nivel de depósito	20
Información sobre Graco	20

Advertencias

Las advertencias siguientes corresponden a la configuración, el uso, la conexión a tierra, el mantenimiento y la reparación de este equipo. El signo de exclamación le indica que se trata de una advertencia general, y el símbolo de peligro se refiere a un riesgo específico de procedimiento. Cuando aparezcan estos símbolos en el cuerpo de este manual o en las etiquetas de advertencia, consulte nuevamente estas advertencias. Los símbolos y advertencias de peligros específicos de un producto no incluidos en esta sección pueden aparecer a lo largo de este manual donde corresponda.

ADVERTENCIA



PELIGRO DE INCENDIO Y EXPLOSIÓN

Tenga en cuenta que, si en la zona de trabajo hay presentes fluidos inflamables, como gasolina y limpiaparabrisas, los vapores inflamables podrían incendiarse o explotar. Para ayudar a prevenir incendios y explosiones:

- Utilice el equipo únicamente en áreas bien ventiladas.
- Elimine toda fuente de ignición, tales como cigarrillos y linternas eléctricas.
- Conecte a tierra todos los equipos en la zona de trabajo.
- Mantenga la zona de trabajo limpia, sin trapos ni recipientes de disolvente o gasolina deramados o abiertos.
- No enchufe ni desenchufe cables de alimentación ni apague ni encienda las luces en presencia de vapores inflamables.
- Utilice únicamente mangueras conectadas a tierra.
- **Detenga la operación inmediatamente** si se producen chispas de electricidad estática o siente una descarga eléctrica. No utilice el equipo hasta haber identificado y corregido el problema.
- Mantenga un extintor de incendios que funcione correctamente en la zona de trabajo.

ADVERTENCIA



PELIGRO DEBIDO AL USO INCORRECTO DEL EQUIPO

El uso incorrecto del equipo puede causar la muerte o lesiones graves.

- No use el equipo si está cansado o bajo los efectos de medicamentos o del alcohol.
- No exceda la presión máxima de trabajo o el rango de temperatura del componente con menor valor nominal del sistema. Consulte las **Especificaciones técnicas** en todos los manuales de los equipos.
- Utilice fluidos y disolventes compatibles con las piezas del equipo en contacto con el fluido. Consulte en todos los manuales de los equipos las **Especificaciones técnicas** de los materiales de fabricación. Lea las advertencias de los fabricantes de los fluidos y los disolventes. Para obtener información completa sobre su material, pida la Hoja de datos de seguridad (SDS) al distribuidor o al minorista.
- Apague todos los equipos y siga el **Procedimiento de descompresión** cuando el equipo no esté en uso.
- Revise el equipo a diario. Repare o sustituya de inmediato las piezas desgastadas o dañadas únicamente con piezas de repuesto originales del fabricante.
- No altere ni modifique el equipo. Las alteraciones o modificaciones pueden anular las aprobaciones de las agencias y suponer peligros para la seguridad.
- Asegúrese de que todos los equipos tengan los valores nominales y las aprobaciones acordes al entorno en que los usa.
- Utilice el equipo únicamente para el fin para el que se ha diseñado. Si desea obtener información adicional, llame a su distribuidor.
- Coloque las mangueras y cables alejados de zonas de tráfico intenso, bordes cortantes, piezas en movimiento y superficies calientes.
- No retuerza o doble en exceso las mangueras, ni las use para arrastrar el equipo.
- Mantenga a niños y mascotas alejados de la zona de trabajo.
- Cumpla con todas las normas de seguridad correspondientes.



EQUIPO DE PROTECCIÓN INDIVIDUAL

Use equipos de protección adecuados en la zona de trabajo para evitar lesiones graves, como daños oculares, pérdida auditiva, inhalación de vapores tóxicos o quemaduras. Los equipos de protección incluyen, entre otros, lo siguiente:

- Gafas protectoras y protección auditiva.
- Mascarillas, ropa de protección y guantes según lo recomendado por los fabricantes del fluido y del disolvente.

Configuración

				
--	---	--	--	--

No instale ni repare este equipo a menos que esté cualificado para ello y tenga la formación necesaria. La instalación y reparación de este equipo requiere el acceso a piezas que puedan provocar incendios, explosiones y graves lesiones si el trabajo no se lleva a cabo correctamente. Lea **Advertencias**, página 3.

AVISO

¡No apriete en exceso el monitor de nivel de depósito en el tapón del depósito! Un apriete excesivo puede causar daños permanentes y tener como resultado unas lecturas imprecisas.

No utilice el TLM con depósitos sometidos a presión. Si se usa el TLM en un depósito sometido a presión, se dañará el TLM.

No utilice sellante de roscas ni adhesivo. Muchos de estos productos son químicamente incompatibles con Pulse/plástico ABS. La cinta de PTFE sí es aceptable.

1. Instale cuatro pilas alcalinas AA (9) nuevas en el compartimiento de pilas (8). Consulte el apartado **Cambio de las pilas**, página 13, pasos 1-6.

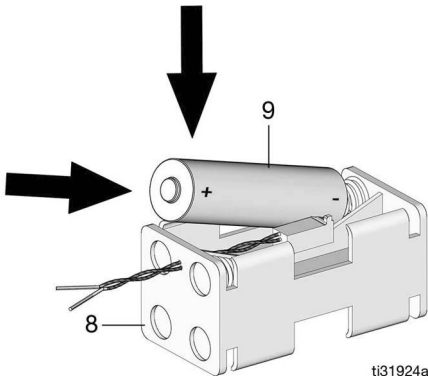


Fig. 1

Registrar el TLM

Graco recomienda registrar el monitor de nivel de depósito (TLM) antes de la instalación.

Los parámetros operativos del TLM son controlados por el software de Pulse y ajustados por el administrador del sistema.

NOTA: Las lecturas manuales del TLM tomadas antes de la configuración de este serán incorrectas.

Para registrar el TLM:

1. En el portal web de Pulse, ponga el Hub o el extensor remoto con el que se comunica el TLM en modo de detección (DISCOVERY).
2. Mantenga pulsado el botón de visualización Display (A) hasta que la pantalla (B) muestre REGISTER (registro) y suéltelo (Fig. 2). Esto puede tardar hasta 20 segundos.

NOTA: Un TLM solo mostrará REGISTER si un Hub, o extensor remoto, está dentro del rango y en modo de detección (DISCOVERY).

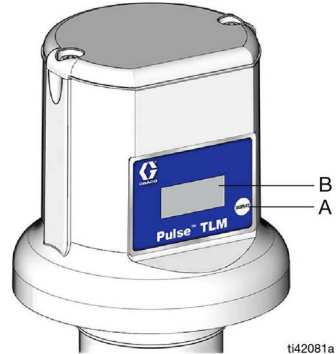


Fig. 2

3. En pantalla aparece REGISTER OK (Fig. 3, page 6) cuando se registra el monitor de nivel de depósito con el software de Pulse. Esto puede tardar hasta 20 segundos.

Si no se ha registrado el TLM con el software de Pulse, aparecerá el mensaje de error REGISTER E7 (vea el paso 1, Fig. 3).

Configurar el TLM

1. Pulse de nuevo el botón Display (A) para configurar el TLM con un nuevo perfil.
2. Una vez configurado el TLM con el nuevo perfil, en la pantalla aparecerá CONFIG OK, como se muestra en la FIG. 4, página 6.

Si el TLM no se ha configurado con un nuevo perfil mediante el software de Pulse, aparecerá el mensaje de error CONFIG E8 (paso 2, FIG. 4).

Proceso de registro del TLM

Paso 1: Conectar el dispositivo

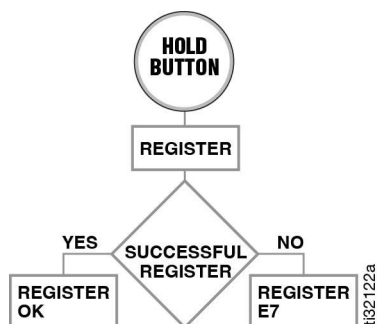


FIG. 3

Paso 2: Cargar el perfil inicial

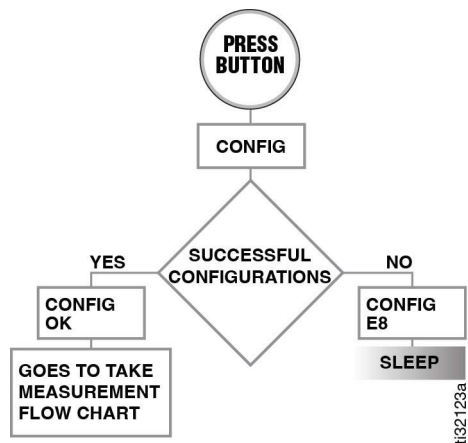


FIG. 4

Pantalla del TLM

Registro

Muestra REGISTER. Si el registro es correcto, se añade una segunda línea: OK. Si el registro es incorrecto, se añade una segunda línea: ERROR.

Perfil

Muestra CONFIG. Si la configuración del TLM es correcta, se añade una segunda línea: OK. Si la configuración del TLM no es correcta, se añade una segunda línea: ERROR.

Informe de medición

Muestra REPORT. Si los datos se transmiten con éxito, se añade una segunda línea: OK. Si los datos no se transmiten con éxito, se añade una segunda línea: ERROR.

Error de comunicaciones del sensor

Si el sensor no responde a comandos antes de que finalice el tiempo de espera, se marca un error de comunicación. Se muestra COMM ERR.

Medición defectuosa

Si hay un error de comunicación durante una medición de lectura (es decir, tiempo de espera) o el estado del comando de medición de lectura indica que hay un problema, se visualiza SENSOR ERR #. # será un número que corresponde a la siguiente Tabla de errores del sensor.

TABLA DE ERRORES DEL SENSOR

Error	Descripción
Sensor E0	Lectura no válida o error de comunicación del sensor
Sensor E1	No se detecta PCBA de sensor (tarjeta de circuito dañada)
Sensor E4	Parámetro de perfil no válido
Sensor E5	Se ha excedido la longitud máxima de la medición
Sensor E7	Error de registro
Sensor E8	Error de perfil
Sensor E9	Error de comunicación RF (sin confirmación o sin señal)

Instalación

AVISO

¡No apriete en exceso el monitor de nivel de depósito en el tapón del depósito! Un apriete excesivo puede causar daños permanentes y tener como resultado unas lecturas imprecisas.

¡No utilice sellante de roscas ni adhesivo! Muchos de estos productos son químicamente incompatibles con el plástico ABS. La cinta de PTFE sí es aceptable.

No coloque el TLM cerca de la pared del depósito. La pared puede interferir con el ángulo cónico de 30 grados del sensor.

No instale el TLM en la boca de llenado del depósito. La extracción reiterada del TLM dañará la unidad y anulará la garantía.

1. Retire el accesorio de conexión del tapón y el tornillo en el TLM apretado a mano.
 - No utilice una llave para apretar, ya que ello podría dañar el TLM.
 - No utilice fijador para roscas, ya que ello podría dañar el TLM.
2. Monte el TLM lo más cerca posible del centro del depósito.
3. No monte accesorios de conexión ni conexiones en T entre el TLM y el depósito.

AVISO

El TLM no funcionará correctamente si se inclina más de 2° desde la superficie del líquido del depósito.

El TLM no funcionará correctamente si se monta el TLM a menos de 127 mm (5 pulg.) desde la altura de llenado máxima posible del fluido medido.

El TLM no realizará lecturas correctas si:

- Se agita el fluido en el depósito (p. ej., cuando se llena un depósito con aceite o anticongelante). Asegúrese de realizar todas las lecturas del TLM cuando el fluido en el depósito esté estabilizado.
- El TLM se monta junto a la pared del depósito o en una esquina.
- Si existe algún refuerzo estructural u obstrucción entre el TLM y la superficie del fluido en el depósito.

El monitor de nivel de depósito (TLM) debe montarse a 2° en perpendicular respecto a la superficie del fluido.

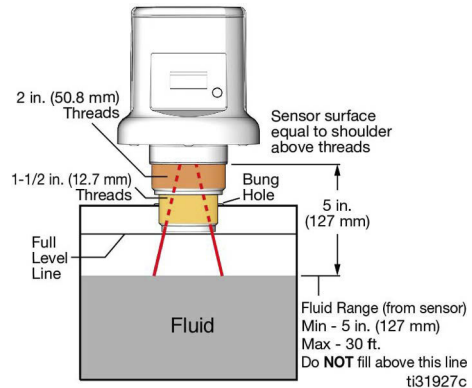
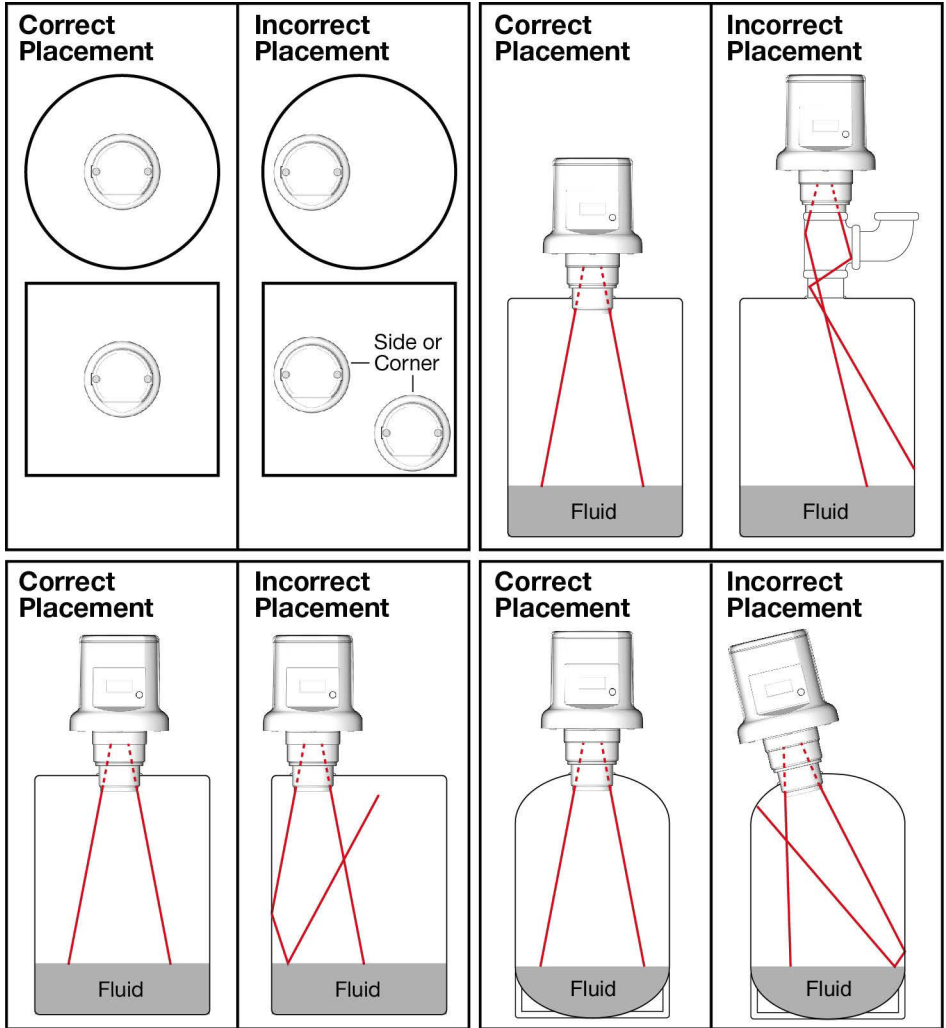


FIG. 5

Ejemplos de instalación



ti42082a

FIG. 6

Funcionamiento

Visualización de datos

El TLM puede configurarse con el software de Pulse para tomar una lectura en momentos predefinidos.

Pulse y suelte el botón Display (A). Los datos aparecen en la pantalla (B) (FIG. 7); cada pantalla dura unos segundos antes de cambiar a la siguiente.

La FIG. 8 muestra el orden de visualización de las pantallas cuando se toma una medición.

La FIG. 9 de la página 10 muestra el orden de visualización de las pantallas cuando se toma una medición después de introducir un nuevo perfil con el software de Pulse.

NOTA: Los datos del nivel del depósito pueden verse de forma remota usando el software de Pulse.

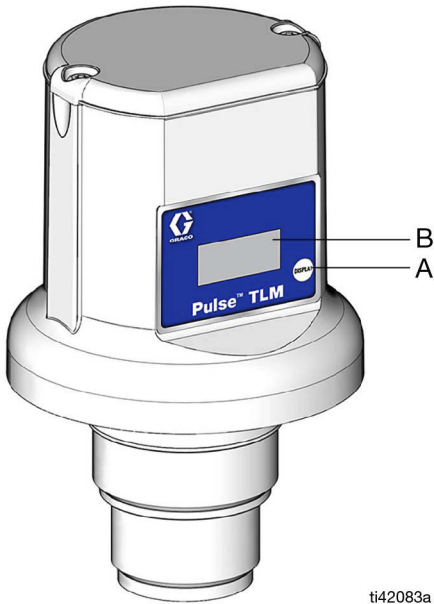


FIG. 7

Tomar una medición

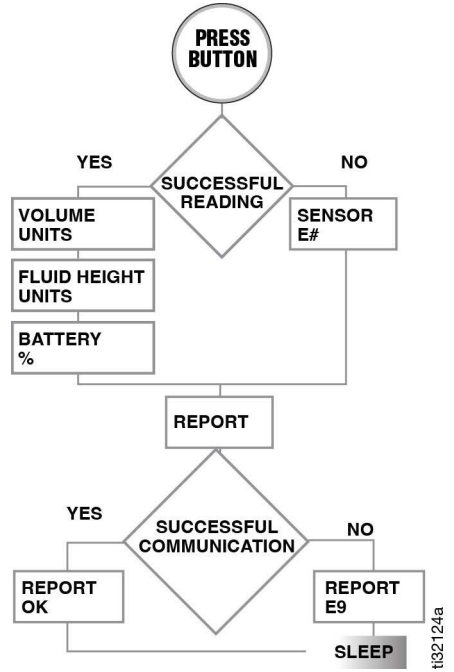


FIG. 8

ti32124a

Tomar una medición - Nuevo perfil

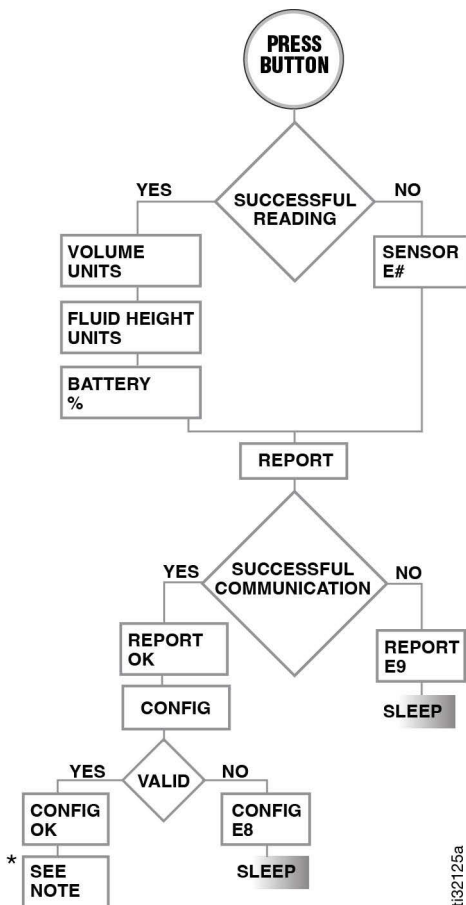


FIG. 9: *NOTA: El TLM tomará una medición después de haber cargado un nuevo perfil.

Rellenar el tanque

Después de llenar un depósito desde un distribuidor de aceite o de vaciar un depósito de aceite usado por un proveedor de servicios de aceites usados, pulse el botón Display (A) (Fig. 7) en el TLM para asegurarse de que mantenga el volumen del depósito más actual.

Si no se pulsa el botón Display, el TLM leerá automáticamente de forma correcta en la siguiente lectura programada del depósito.

Cambio de horario de verano/invierno

El software de Pulse cambia automáticamente la hora del ordenador cuando se produce el cambio de horario de verano/invierno (primavera/otoño).

NOTA: La primera lectura del TLM será una hora antes o después (dependiendo de la estación, cambio de primavera o de otoño). Todas las lecturas subsiguientes del TLM serán exactas.

ti32125a

Resolución de problemas

Problema	Causa	Solución
La pantalla de un monitor nuevo es muy tenue.	La unidad se envía con un recubrimiento protector sobre la pantalla.	Retire el recubrimiento protector.
El monitor muestra "Lectura no válida".	La lectura del TLM está fuera de los parámetros de tamaño programados.	Verifique los parámetros programados y re programe el TLM en caso necesario.
El monitor no se registrará.	Pilas débiles o agotadas.	Cambie las pilas. Consulte el apartado Cambio de las pilas , página 13.
	El microprocesador no completamente apagado antes de instalar nuevas pilas.	Una vez quitadas las pilas antiguas, espere 30 segundos para asegurarse de que el microprocesador se haya desactivado completamente antes de instalar nuevas pilas.
El monitor no comunica lecturas programadas	Fuera de rango RF. Obstrucción RF.	Añada un Extensor Graco al sistema Pulse. Pida la pieza Graco 17F885 - EE. UU./Canadá; 17F886 - UE; 17F887 - RU; 17F888 - ANZ.
	Pilas débiles o agotadas.	Cambie las pilas. Consulte el apartado Cambio de las pilas , página 13.
	El microprocesador no completamente apagado antes de instalar nuevas pilas.	Una vez quitadas las pilas antiguas, espere 30 segundos para asegurarse de que el microprocesador se haya desactivado completamente antes de instalar nuevas pilas.
	El monitor de nivel del depósito no se asoció con perfil después de la introducción de tiempos programados en el software.	Vuelva a registrar el monitor de nivel del depósito y asícielo con la ID de perfil.
	La lectura está programada cuando la bomba se encuentra en funcionamiento.	Asegúrese de que las lecturas estén programadas en momentos en los que la bomba no esté funcionando.
El monitor no realizará lecturas cuando está pulsado el botón Display.	Pilas débiles o agotadas.	Cambie las pilas. Consulte el apartado Cambio de las pilas , página 13.
	Las pilas no están bien puestas.	Asegúrese de que las pilas encajen completamente en las pinzas de montaje presionando la parte inferior de cada pila con su dedo pulgar.
	El microprocesador no completamente apagado antes de instalar nuevas pilas.	Una vez quitadas las pilas antiguas, espere 30 segundos para asegurarse de que el microprocesador se haya desactivado completamente antes de instalar nuevas pilas.
	La pantalla del monitor está rota.	Reemplace el TLM.

Resolución de problemas



Problema	Causa	Solución
No hay señal de radiofrecuencia o es muy débil	Cambios/obstrucciones en la ruta de radiofrecuencia (vehículo, puertas basculantes, etc.)	Añada un Extensor Graco al sistema Pulse. Pida la pieza Graco 17F885 - EE. UU./Canadá; 17F886 - UE; 17F887 - RU; 17F888 - ANZ.
	Pilas débiles o agotadas	Cambie las pilas. Consulte el apartado Cambio de las pilas , página 13.
Las lecturas del monitor son imprecisas.	Geometría del depósito definida de forma incorrecta.	Consulte <i>Guía del software del monitor de nivel de depósito</i> o la <i>Guía de software de PC</i> para consultar detalles.
	El monitor de nivel del depósito no se ha actualizado con los últimos ajustes realizados dentro de la ID de perfil en el sistema Pulse.	Pulse el botón DISPLAY en el monitor de nivel de depósito.
	La superficie del fluido se mueve mientras se realiza la lectura.	Asegúrese de que la bomba no esté funcionando y que nada altere la superficie del fluido durante las lecturas.
	Adaptadores de tubos instalados en el tapón del depósito.	Asegúrese de que no haya adaptadores instalados en el tapón del depósito.
	El monitor de nivel del depósito no está perpendicular respecto a la parte superior del fluido.	Nivele el depósito de modo que esté perpendicular a la parte superior del fluido y/o realinee el monitor de nivel del depósito.
	Obstrucción dentro del depósito.	Instale un tapón del depósito diferente para evitar la obstrucción del depósito.
El dispositivo no se conecta a la red de Pulse Pro o el dispositivo no se reincorpora a la red después de reiniciarse el sistema.	El dispositivo no logra conectarse a la red del dispositivo.	Cambie al modo de detección del HUB. Espere un minuto y vuelva a cambiar de modo. Pulse el botón para intentar una conexión de red. Si esto no resuelve el problema, retire las pilas, espere dos minutos y vuelva a colocarlas.

Servicio

Después de instalar el TLM, la única operación adicional de servicio o mantenimiento necesaria es el cambio de las pilas.

Cambio de las pilas

Cambie siempre **las cuatro** pilas por otras cuatro nuevas pilas alcalinas AA siempre que proceda el cambio en el TLM.

				
<p>Al cambiar la batería pueden provocarse chispas. Cambie las pilas solo en una ubicación no peligrosa, alejada de fluidos y vapores inflamables.</p>				

AVISO

Después de cambiar las pilas, presione el botón Display para sincronizar el reloj interno del TLM a fin de mantener las lecturas del TLM programadas.

1. Retire los dos tornillos (11) y la cubierta (3) (FIG. 10).

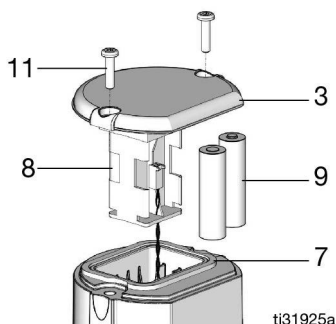


FIG. 10

2. Saque con cuidado el compartimento de las pilas (8) del TLM lo suficiente para poder poner las pilas (FIG. 10).

AVISO

No intente separar el compartimento de las pilas del TLM. Los cables de corriente y de tierra están fijados en la base del compartimento de las pilas. Si intenta extraer totalmente el compartimento de las pilas del TLM se romperá esa conexión y se interrumpirá la corriente al TLM.

3. Quite las cuatro pilas alcalinas AA del compartimento de pilas (8). Deshágase de las pilas en un contenedor de residuos para pilas homologado.
4. Ponga cuatro pilas alcalinas AA nuevas (9) en el compartimento de pilas (8) como se observa en FIG. 11. Asegúrese de insertar las pilas bien en el compartimento.

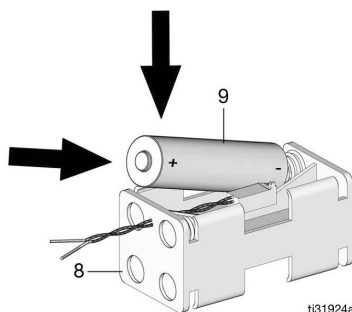


FIG. 11

5. Retire la junta (7) del alojamiento (1), si fuera necesario. Asegúrese de que la junta quede colocada en la cubierta (3). Aplique una fina película de aceite o grasa a la junta para lubricarla y facilitar su colocación (FIG. 12).

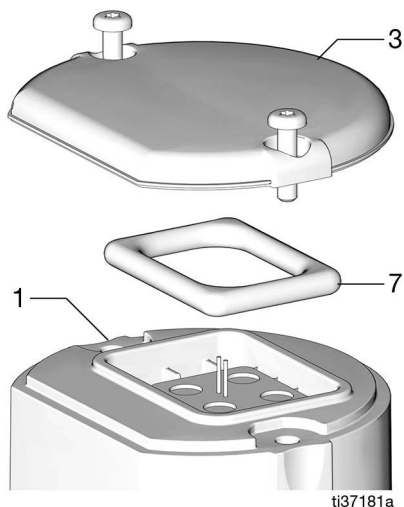


FIG. 12

6. Ponga la cubierta (3) y sujétela con sus dos tornillos (11). Apriete los tornillos de la cubierta a un par de 2,03-2,48 N•m (18-22 lb-pulg.) para evitar que entre agua en el sistema electrónico del TLM.

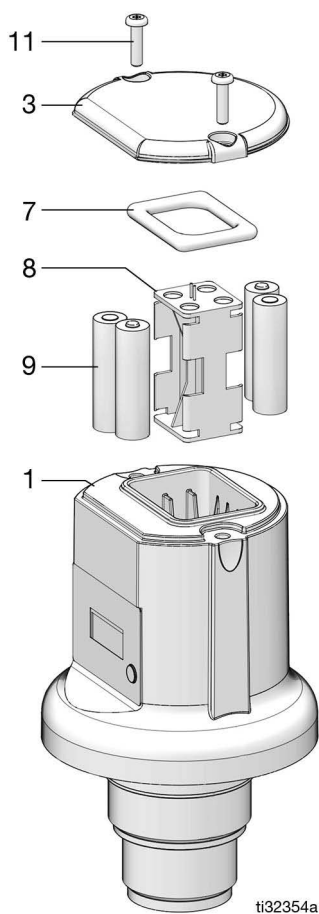
NOTA: Si no se utiliza una llave dinamométrica, verifique que no existan espacios debajo de las cabezas de los tornillos ni debajo de la brida de la cubierta. Esto garantizará una adecuada compresión de la junta para un nuevo sellado hermético.

7. Pulse el botón Display para sincronizar el reloj interno del monitor de nivel de depósito con el reloj del software de Pulse. Si no lo hace, el TLM no se comunicará en los tiempos programados correctos.

Piezas

Ref.	N.º pieza	Descripción	Cant.
1		ALOJAMIENTO	1
3	★	CUBIERTA	1
7	★	JUNTA, cubierta	1
8		SOPORTE, batería	1
9		PILAS, alcalinas AA	4
11	131260	TORNILLO, máquina, cab. tronc., torx	2

★ El kit 25P682 incluye 3, 7



Dimensiones del TLM

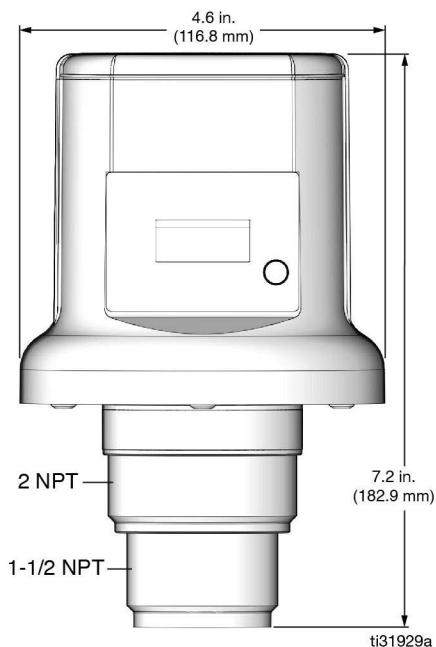


FIG. 13

Especificaciones del depósito y desplazamiento del TLM

Depósito vertical:

- Volumen máximo = 999.999 galones o litros.
- Las paredes del depósito deben ser uniformemente verticales desde el nivel de vacío a lleno (FIG. 14 y FIG. 15).

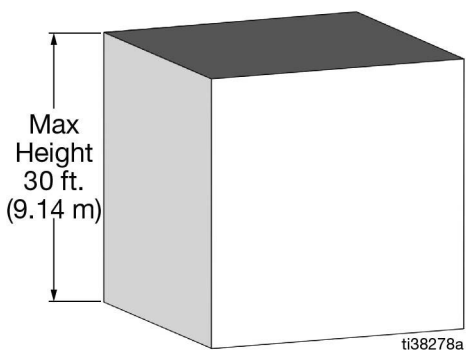


FIG. 14

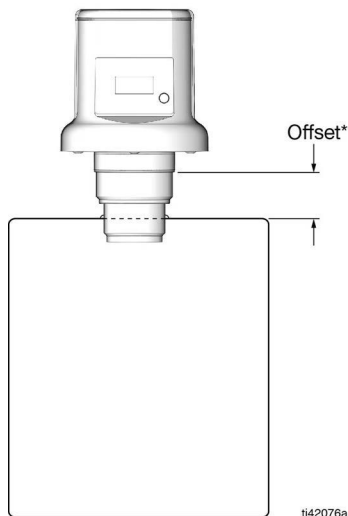


FIG. 16: **NOTA:** *El desplazamiento del TLM es la distancia desde la altura máxima del resalto por encima de los cables en el TLM.

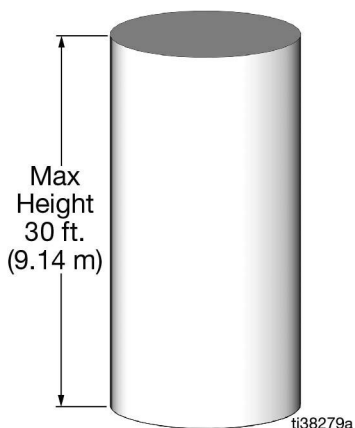


FIG. 15

Especificaciones del depósito y desplazamiento del TLM

Depósito cilíndrico horizontal:

- Volumen máximo = 999.999 galones o litros.
- Las paredes de los extremos del depósito deben ser planas; no pueden ser de otra forma, tampoco con forma de campana (FIG. 17). Si es necesario, utilice un depósito que no sea estándar.

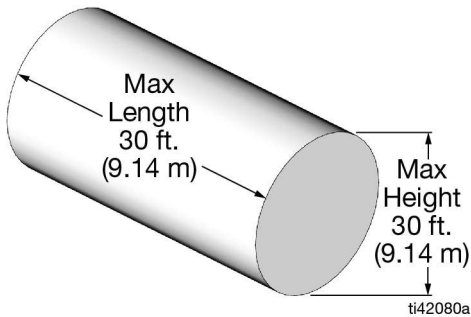


FIG. 17

Depósito oblongo:

- Volumen máximo = 999.999 galones o litros.
- Las paredes de los extremos del depósito deben ser planas; no pueden ser de otra forma, tampoco con forma de campana (FIG. 19). Si procede, utilice un depósito que no sea estándar.

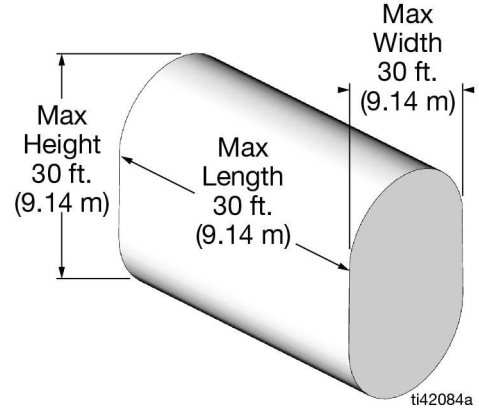


FIG. 19

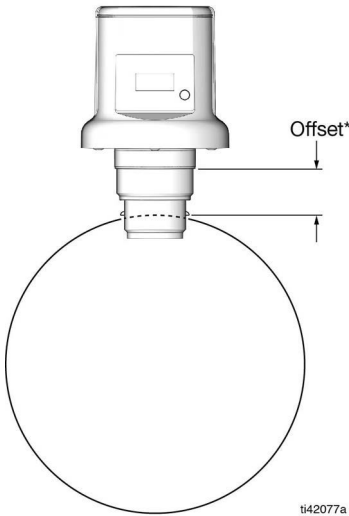


FIG. 18: **NOTA:** *El desplazamiento del TLM es la distancia desde la altura máxima del resalto por encima de los cables en el TLM.

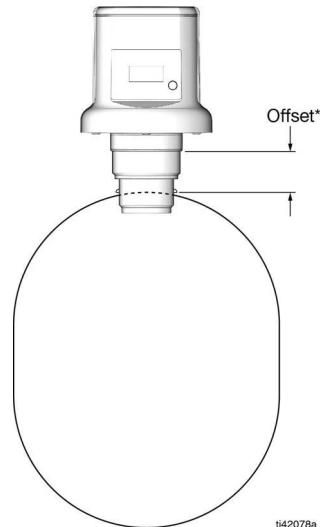


FIG. 20: **NOTA:** *El desplazamiento del TLM es la distancia desde la altura máxima del resalto por encima de los cables en el TLM.

Depósitos no estándar:

- Volumen máximo = 999.999 galones o litros.
- El volumen a diferentes distancias del TLM se puede introducir en el software de Pulse.
- En el software de Pulse, puede indicarse un máximo de 30 puntos.
- La altura máxima es de 9,14 m (30 pies).

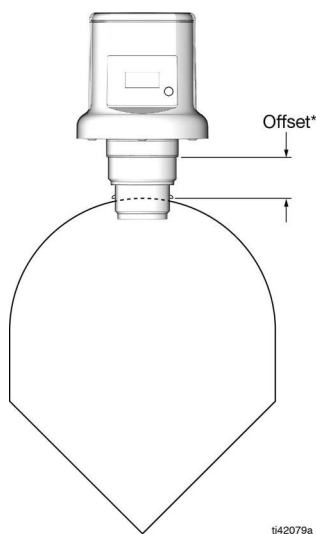


FIG. 21: NOTA: *El desplazamiento del TLM es la distancia desde la altura máxima del resalto por encima de los cables en el TLM.

Especificaciones técnicas

Monitor de nivel de depósito (TLM)		
	EE. UU.	Métrico
Fluidos compatibles	aceite, aceite residual, fluido de transmisión automática (ATF), anticongelante, solución limpiaparabrisas y agua residual	
Rango de medición de profundidad del depósito ultrasónico	5 pulg. a 30 pies	12,7 cm a 9,14 m
Precisión de medición de nivel de fluido	+/- 1,8 pulg.	+/- 4,57 cm
Montaje	Conector NPT roscado de 1,5 pulg. y 2 pulg.	
Distancias de separación: Altura sobre el depósito para el TLM	7,5 pulgadas	19,1 cm
Peso (con pilas puestas)	1,25 lb	567 g
Banda de radiofrecuencia	2400-2483,5 MHz	
Potencia máxima de transmisión de RF	6,3 mW (8 dBm)	
Rango de temperaturas de funcionamiento (La pantalla no funcionará por debajo de 0 °C [32 °F])	-22 °F a 185 °F	30 °C a 85 °C
Rango de temperaturas de almacenamiento	-40 °F a 185 °F	-40 °C a 85 °C
Pilas	Cuatro pilas alcalinas AA	
Duración de las pilas	5 años	
Cajetín (grado de protección IP)	IP65	IP65
Depósitos		
Depósitos verticales		
Volumen máximo	999.999 galones	999.999 litros
Altura máxima	30 pies	9,14 m
Depósitos cilíndricos		
Volumen máximo	999.999 galones	999.999 litros
Altura máxima	30 pies	9,14 m
Longitud máxima	30 pies	9,14 m
Depósitos oblongos con dos extremos redondeados		
Volumen máximo	999.999 galones	999.999 litros
Altura máxima	30 pies	9,14 m
Longitud máxima	30 pies	9,14 m
Anchura máxima	30 pies	9,14 m
Tabla de calibrado		
Volumen máximo	999.999 galones	999.999 litros

Propuesta de California 65

RESIDENTES DE CALIFORNIA

 **ADVERTENCIA:** Cáncer y daño reproductivo - www.P65Warnings.ca.gov.

Garantía ampliada de Graco para el monitor de nivel de depósito

Graco garantiza que todos los equipos fabricados por Graco y que portan su nombre no presentan defectos de materiales y mano de obra en la fecha de venta al comprador original para su uso. A excepción de cualquier garantía especial, ampliada o limitada publicada por Graco, Graco, durante un periodo de veinticuatro meses desde la fecha de venta, reparará o sustituirá cualquier parte del equipo considerada como defectuosa por Graco. Esta garantía es válida solamente si el equipo se instala, se utiliza y se mantiene de acuerdo con las recomendaciones escritas de Graco.

Esta garantía no cubre, y Graco no será responsable por desgaste o rotura generales, o cualquier fallo de funcionamiento, daño o desgaste causado por una instalación defectuosa, una aplicación incorrecta, abrasión, corrosión, mantenimiento incorrecto o inadecuado, negligencia, accidente, manipulación o sustitución con piezas que no sean de Graco. Graco tampoco asumirá ninguna responsabilidad por mal funcionamiento, daños o desgaste causados por la incompatibilidad del equipo Graco con estructuras, accesorios, equipos o materiales que no hayan sido suministrados por Graco, o por el diseño, fabricación, instalación, funcionamiento o mantenimiento incorrecto de estructuras, accesorios, equipos o materiales que no hayan sido suministrados por Graco.

Esta garantía será efectiva bajo la devolución previo pago del equipo que se considera defectuoso a un distribuidor de Graco para la verificación de dicho defecto. Si se verifica que existe el defecto por el que se reclama, Graco reparará o reemplazará de forma gratuita todas las piezas defectuosas. El equipo se devolverá al comprador original previo pago del transporte. Si la inspección del equipo no revela ningún defecto de material o de mano de obra, se realizarán las reparaciones a un precio razonable; dichos cargos pueden incluir el coste de piezas, de mano de obra y de transporte.

ESTA GARANTÍA ES EXCLUSIVA, Y SUSTITUYE CUALQUIER OTRA GARANTÍA EXPRESA O IMPLÍCITA INCLUYENDO, A TÍTULO ENUNCIATIVO, PERO NO LIMITATIVO, LA GARANTÍA DE COMERCIALIZACIÓN O LA GARANTÍA DE APTITUD PARA UN PROPÓSITO PARTICULAR.

La única obligación de Graco y el único recurso del comprador en relación con el incumplimiento de la garantía serán los estipulados en las condiciones anteriores. El comprador acepta que no habrá ningún otro recurso disponible (incluidos, entre otros, daños imprevistos o emergentes por pérdida de beneficios, pérdida de ventas, lesiones a las personas o daños a bienes, o cualquier otra pérdida imprevista o emergente). Toda reclamación por incumplimiento de la garantía debe presentarse en un plazo de dos (2) años desde la fecha de venta. Graco no garantiza y rechaza todas las garantías implícitas de comerciabilidad e idoneidad para un fin particular en relación con accesorios, equipos, materiales o componentes vendidos, pero no fabricados por Graco. Estos elementos vendidos pero no fabricados por Graco (como motores eléctricos, interruptores, mangueras, etc.) están sujetos a la garantía, si la hubiera, de su fabricante. Graco ofrecerá al cliente asistencia razonable para realizar reclamaciones derivadas del incumplimiento de dichas garantías.

Graco no será responsable, bajo ninguna circunstancia, por los daños indirectos, imprevistos, especiales o emergentes resultantes del suministro por parte de Graco del equipo mencionado más adelante, o del equipamiento, rendimiento o uso de ningún producto u otros bienes vendidos, ya sea por incumplimiento del contrato o por incumplimiento de la garantía, negligencia de Graco o cualquier otro motivo.

Información sobre Graco

Para consultar la última información acerca de productos Graco, visite www.graco.com.
Para información sobre patentes, consulte www.graco.com/patents.

PARA HACER UN PEDIDO, póngase en contacto con el distribuidor de Graco o llame y le indicaremos dónde está su distribuidor más cercano.

Teléfono: 612-623-6928 **o el número gratuito:** 1-800-533-9655, **Fax:** 612-378-3590

Todos los datos presentados por escrito y visualmente contenidos en este documento reflejan la información más reciente sobre el producto, disponible en el momento de la publicación.

Graco se reserva el derecho a realizar cambios en cualquier momento sin previo aviso.

Traducción de las instrucciones originales. This manual contains Spanish. MM 3A5411

Oficinas centrales de Graco: Minneapolis
Oficinas internacionales: Bélgica, China, Japón, Corea

GRACO INC. AND SUBSIDIARIES • P.O. BOX 1441 • MINNEAPOLIS MN 55440-1441 • USA

Copyright 2017, Graco Inc. Todas las instalaciones de fabricación de Graco están registradas conforme a la norma ISO 9001.

www.graco.com

Revisión M, December 2022