

TRUECOAT[®] 360 TRUEAIRLESS[™]

3A9015C

FR

Pulvérisateurs de peinture de gamme projet



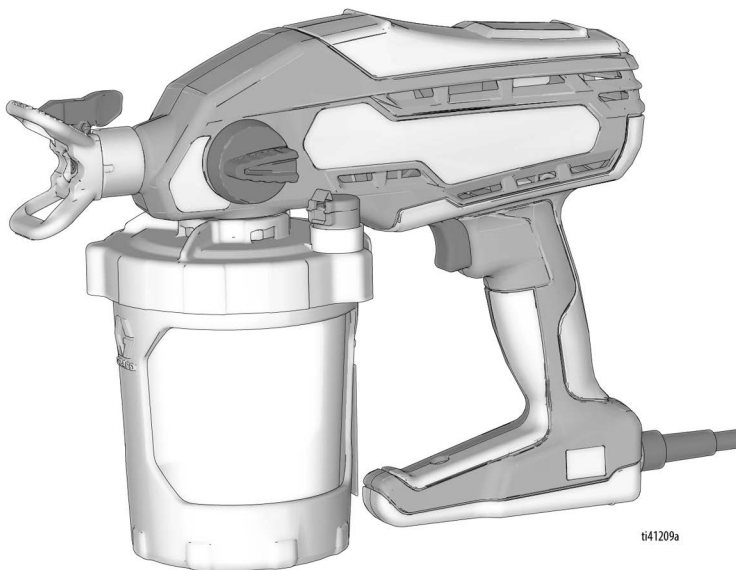
Instructions de sécurité importantes

Lisez tous les avertissements et toutes les instructions de ce manuel et indiqués sur l'appareil, notamment le cordon d'alimentation, avant d'utiliser cet équipement. Familiarisez-vous avec les commandes et l'utilisation appropriée de l'équipement. Conservez ces instructions.



Informations médicales importantes

Lisez la carte d'alerte médicale fournie avec le pistolet. Elle contient des informations destinées aux médecins concernant le traitement des blessures. Conservez-la toujours sur vous lors de l'utilisation de l'équipement.



ti41209a



DES QUESTIONS ?
888-541-9788
graco.com/HomeownerSupport



Pour les applications de pulvérisation portables de peintures et revêtements architecturaux ininflammables uniquement. Réservé à l'utilisation domestique uniquement. Système non homologué pour une utilisation en atmosphères explosives ou dans des zones (classées) dangereuses.

PROVEN QUALITY. LEADING TECHNOLOGY.

Avant la pulvérisation

Avant la pulvérisation


Revoyez les avertissements pour des informations de sécurité importantes

Important ! Lisez attentivement et appliquez des bonnes pratiques de sécurité.



Vidéos de fonctionnement
<http://graco.com/HomeEducationCenter>

Modèles

	Modèle	Nom	Tension	Description	Pression de service maximum
 110474 Certifié CAN/CSA C22.2 n° 68 Conforme à UL 1450	26D280 CAN280	TrueCoat 360	120V	Vitesse simple	2 000 psi (13,8 MPa, 138 bars)
	26D281 CAN281	TrueCoat 360 DS	120V	Double vitesse	
	26D282 CAN282	TrueCoat 360 DSP	120V	Double vitesse Premium	
	26D283 CAN283	TrueCoat 360 VSP	120V	Vitesse variable Premium	

Ressources en ligne

Visitez notre site web :	graco.com/homeowner
Vidéos de fonctionnement :	graco.com/homeeducationcenter
Manuels :	graco.com/homeownersupport
Pièces en ligne :	graco.com/homeownerparts

Informations importantes destinées à l'utilisateur

Merci de votre achat !

Félicitations ! Vous avez acheté un pulvérisateur de peinture de qualité supérieure fabriqué par Graco Inc. Ce pulvérisateur est conçu pour vous fournir des performances de pulvérisation de pointe avec des peintures et revêtements architecturaux à base d'eau et à base d'huile (type essence minérale). Cette fiche d'information destinée à l'utilisateur a pour but de vous aider à comprendre les types de produits que vous pouvez utiliser avec votre pulvérisateur.

Veuillez lire les informations sur l'étiquette du réservoir du produit afin de déterminer s'il peut être utilisé avec le pulvérisateur. Demandez une fiche technique de santé-sécurité (FTSS) à votre fournisseur. L'étiquette du réservoir et la FTSS décrivent le contenu du produit et les précautions spécifiques à prendre.

Les peintures, revêtements et produits de nettoyage appartiennent généralement à l'une des **3 catégories de base suivantes** :



À BASE D'EAU : L'étiquette du réservoir doit indiquer que le produit peut être nettoyé avec de l'eau et du savon. Votre pulvérisateur est compatible avec ce type de produit. Votre pulvérisateur n'est **PAS** compatible avec des produits nettoyants agressifs comme l'eau de Javel.



À BASE D'HUILE : L'étiquette du réservoir doit indiquer que le produit est **COMBUSTIBLE** et qu'il peut être nettoyé avec des essences minérales ou du diluant pour peinture. La FTSS doit indiquer que le point d'éclair du produit est supérieur à 100° F). Votre pulvérisateur est compatible avec ce type de produit. Utilisez des produits à base d'huile à l'extérieur ou dans une zone bien ventilée traversée par des courants d'air frais. Consultez les avertissements de sécurité de ce manuel.



INFLAMMABLE : Ce type de produit contient des solvants inflammables tels que du xylène, du toluène, du naphte, de la butanone, du diluant pour laque, de l'acétone, de l'alcool dénaturé et de la térébenthine. L'étiquette du réservoir doit indiquer que ce produit est **INFLAMMABLE**. Ce type de produit n'est **PAS** compatible avec votre pompe et ne **PEUT PAS** être utilisé.

AVERTISSEMENT

RISQUES D'INCENDIE ET D'EXPLOSION

- Utilisez uniquement des produits à base d'eau non inflammables ou des diluants pour peinture non inflammables. N'utilisez pas de produits dont le point d'éclair est inférieur à 38 °C. Cela inclut, mais ne se limite pas à, l'acétone, le xylène, le toluène ou le naphte. Pour obtenir plus d'informations concernant votre produit, demandez les fiches techniques de santé-sécurité (FTSS) au fournisseur.

AVIS

Votre pulvérisateur n'est **PAS** compatible avec des produits nettoyants agressifs comme l'eau de Javel. L'utilisation de ces produits nettoyants endommagera le pulvérisateur.

Table des matières

Avant la pulvérisation	2
Informations importantes destinées à l'utilisateur	3
Table des matières	4
Avertissements	5
Connaître votre pulvérisateur	9
Connaître vos commandes	10
Configuration	11
Procédure de décompression	11
Remplissage du réservoir	11
Démarrage	14
Pulvérisation	16
Orientation de la buse de pulvérisation	16
Qualité du jet de pulvérisation	17
Angle de pulvérisation	17
Diriger le pulvérisateur	17
Temporisation du déclenchement	17
Buses de pulvérisation réversibles	18
Dépose de la buse de pulvérisation	18
Installation de la buse de pulvérisation	18
Débouchage de la buse	19
Remplissages du réservoir	20
Pause pendant la pulvérisation	20
Nettoyage	21
Compatibilité des fluides	21
Instructions de mise à la terre statique (produits à base d'huile)	21
Nettoyage du pulvérisateur	22
Stockage	24
Recyclage et mise au rebut	25
Fin de vie du produit	25
Dépannage	26
Pièces de rechange	30
Simple vitesse, double vitesse, double vitesse Premium	30
Liste des pièces – Simple vitesse, double vitesse, double vitesse Premium	31
Pièces de rechange	32
Vitesse variable Premium	32
Liste des pièces – Vitesse variable Premium	33
Spécifications techniques	34
Garantie standard de Graco	35

Avertissements

Les avertissements suivants concernent la configuration, l'utilisation, la mise à la terre, la maintenance et la réparation de cet équipement. Le point d'exclamation indique un avertissement général tandis que les symboles de danger font référence aux risques spécifiques associés à la procédure en cours. Lorsque ces symboles apparaissent dans le texte du présent manuel ou sur des étiquettes d'avertissement, reportez-vous à ces avertissements. Les symboles de danger et d'avertissements spécifiques au produit qui ne sont pas mentionnés dans cette section pourront, le cas échéant, apparaître dans le texte du présent manuel.

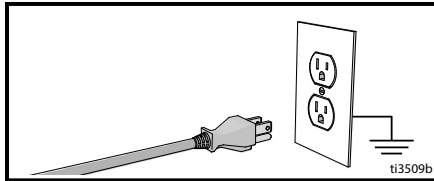
AVERTISSEMENT



INSTRUCTIONS DE MISE À LA TERRE

Ce produit doit être mis à la terre. En cas de court-circuit électrique, la mise à la terre réduit les risques de décharge électrique en fournissant un fil d'échappement pour le courant électrique. Ce produit est muni d'un cordon doté d'un fil de terre avec fiche de mise à la terre appropriée. La fiche doit être introduite dans une prise de courant placée et mise à la terre conformément à tous les codes et réglementations locaux.

- Une mauvaise installation de la mise à la terre peut provoquer un risque de décharge électrique.
- Ce produit est conçu pour être branché sur un circuit nominal de 120 V ; sa prise de terre est semblable à celles illustrées sur la figure ci-dessous.



- Branchez ce matériel uniquement sur une prise conçue pour recevoir la fiche de ce matériel.
- Ne modifiez pas la fiche fournie. Si elle ne rentre pas dans la prise, faites installer une prise adaptée avec mise à la terre par un électricien qualifié.
- N'utilisez pas d'adaptateur 3 à 2 sur ce matériel.
- Lors d'une réparation ou d'un remplacement du cordon électrique ou de la prise, ne raccordez le fil de mise à la terre à aucune borne électrique.
- Le fil de terre est celui dont le revêtement isolant est de couleur verte avec ou sans lignes jaunes.
- Consultez un électricien qualifié ou une personne qualifiée du service d'entretien en cas de doute sur la mise à la terre de l'appareil ou si les instructions relatives à la mise à la terre ne sont pas bien comprises.

Rallonges électriques :

- Utilisez uniquement une rallonge électrique à 3 fils équipée d'une fiche de terre et d'une prise de mise à la terre pouvant recevoir la fiche de cet appareil.
- Assurez-vous que votre rallonge électrique n'est pas endommagée.
- Si une rallonge est nécessaire, utilisez du 12 AWG (2,5 mm²) au minimum pour transporter le courant dont a besoin le produit. L'utilisation d'une rallonge plus petite aura pour conséquences des chutes de tension, des pertes de puissance ainsi qu'une surchauffe.

AVERTISSEMENT



RISQUES D'INCENDIE ET D'EXPLOSION

Des fumées inflammables, telles que les fumées de solvant et de peinture dans la zone de travail, peuvent s'enflammer ou exploser. Afin de prévenir tout risque d'incendie ou d'explosion :



- Ne pulvérisez pas ou ne nettoyez pas avec des produits dont le point d'éclair est inférieur à 38 °C. Utilisez uniquement des produits à base d'eau non inflammables ou des diluants pour peinture non inflammables. Pour des informations complètes sur le matériel, demander les fiches techniques santé-sécurité (FTSS) au distributeur ou revendeur de produits de pulvérisation.
- Ne pulvérisez pas des produits combustibles à proximité d'une flamme nue ou de sources d'étincelles comme des cigarettes, des moteurs ou un équipement électrique.
- Si de la peinture ou du solvant traverse l'équipement, cela risque de provoquer de l'électricité statique. L'électricité statique crée un risque d'incendie ou d'explosion en présence de fumées de peinture ou de solvant. Toutes les pièces du pulvérisation, y compris le pulvérisateur et les objets dans et autour de la zone de pulvérisation, doivent être correctement mises à la terre pour éviter les décharges électrostatiques et les étincelles.
- Assurez-vous que tous les récipients et les systèmes de récupération sont correctement mis à la terre pour éviter les décharges électrostatiques. N'utilisez pas de garnitures de seau, sauf si celles-ci sont antistatiques ou conductrices.
- Raccordez à une prise mise à la terre et utiliser des rallonges électriques également mises à la terre. N'utilisez pas d'adaptateur de 3 à 2 broches.
- **Arrêtez immédiatement le fonctionnement** en cas d'étincelle d'électricité statique ou en cas de décharge électrique. N'utilisez pas l'équipement tant que le problème n'a pas été identifié et rectifié.
- N'utilisez pas de peintures ou solvants contenant des hydrocarbures halogénés.
- Assurez-vous que la zone de pulvérisation est correctement ventilée. Vérifiez que la zone de travail est suffisamment ventilée en air frais.
- Le pulvérisateur génère des étincelles. Assurez-vous que l'ensemble de la pompe est placé dans une zone bien ventilée lors de la pulvérisation, du rinçage, du nettoyage ou de l'entretien.
- Ne fumez pas dans la zone de pulvérisation et ne pulvérisez pas en présence d'étincelles ou de flammes.
- Dans la zone de pulvérisation : n'actionnez pas d'interrupteurs, ne faites pas tourner de moteurs et évitez toute autre source d'étincelles.
- Maintenez la zone propre et sans récipients de peinture ou de solvant, chiffons imprégnés de peinture ou de solvant, ou tout autre produit inflammable.
- Assurez-vous de connaître la composition des peintures et des solvants pulvérisés. Lire toutes les fiches techniques de santé-sécurité (FTSS) et les étiquettes fournies avec les récipients de peintures et de solvants. Suivez les instructions de sécurité du fabricant des peintures et des solvants.
- Un extincteur en état de marche doit être disponible dans la zone de travail.



DANGER DE DÉCHARGE ÉLECTRIQUE

Cet équipement doit être mis à la terre. Une mauvaise mise à la terre, un mauvais réglage ou une mauvaise utilisation du système peuvent provoquer une décharge électrique.



- Mettez hors tension et débranchez le cordon d'alimentation avant de procéder à l'entretien de l'appareil.
- Utilisez uniquement des prises électriques mises à la terre.
- N'utilisez que des rallonges à 3 fils.
- Assurez-vous de l'intégrité des fiches de terre des cordons d'alimentation et des rallonges électriques.
- Protégez l'équipement de la pluie. Entreposez l'équipement à l'intérieur.


AVERTISSEMENT
**RISQUES D'INJECTION SOUS-CUTANÉE**

La pulvérisation haute pression est susceptible d'injecter des produits toxiques dans le corps et de provoquer de graves blessures pouvant entraîner une amputation. En cas d'injection, **consultez immédiatement un médecin en vue d'une intervention chirurgicale.**



- Ne pointez pas le pistolet et ne pulvérisez sur une personne ou un animal.
- Ne mettez pas les mains ou une partie quelconque du corps devant la sortie du pulvérisateur. Par exemple, n'essayez jamais d'arrêter une fuite avec une partie du corps.
- Utilisez toujours le garde-buse de pulvérisation. Ne pulvérisez jamais sans le garde-buse de pulvérisation.
- Utilisez des buses de pulvérisation de Graco.
- Nettoyez et changez les buses de pulvérisation avec précaution. Si la buse se bouche pendant la pulvérisation, suivez la **Procédure de décompression** afin d'arrêter l'appareil et de relâcher la pression avant de retirer la buse pour la nettoyer.
- L'équipement reste sous pression même une fois hors tension. Ne laissez pas l'équipement branché ou sous pression sans surveillance. Suivez la **Procédure de décompression** lorsque l'équipement n'est pas surveillé ni utilisé, et avant de procéder à l'entretien, au nettoyage ou au démontage de pièces.
- Inspectez les pièces pour vérifier qu'elles ne sont pas endommagées. Remplacez les pièces endommagées.
- Ce système peut produire une pression de 138 bars. Utilisez des pièces ou accessoires Graco pouvant supporter une pression minimum de 138 bars.
- Vérifiez que tous les raccordements sont bien serrés avant d'utiliser l'appareil.
- Assurez-vous de bien connaître la marche à suivre pour arrêter l'appareil et relâcher rapidement la pression. Familiarisez-vous avec toutes les commandes afin de les connaître parfaitement.

**RISQUES EN LIEN AVEC UNE MAUVAISE UTILISATION DE L'ÉQUIPEMENT**

Toute mauvaise utilisation de l'équipement peut provoquer des blessures graves, voire mortelles.



- Portez toujours des lunettes et des gants de sécurité adaptés, ainsi qu'un appareil respiratoire ou un masque lors de l'application de la peinture.
- N'utilisez pas l'appareil ou ne pulvérisez pas à proximité d'enfants. Tenez toujours les enfants à l'écart de l'équipement.
- Veillez à ne pas perdre l'équilibre et à ne pas utiliser de support instable. Gardez en permanence les pieds au sol et maintenez votre équilibre.
- Restez toujours vigilant et surveillez vos gestes.
- N'utilisez pas la machine en cas de fatigue ou sous l'emprise de médicaments, de drogue ou d'alcool.
- Ne modifiez jamais cet équipement. Les modifications ou les altérations apportées risquent d'invalider les homologations et de créer des risques relatifs à la sécurité.
- Veillez à ce que l'équipement soit adapté et homologué pour l'environnement dans lequel vous souhaitez l'utiliser.

AVERTISSEMENT



RISQUES LIÉS AUX PIÈCES EN ALUMINIUM SOUS PRESSION

L'utilisation de fluides non compatibles avec l'aluminium peut provoquer une réaction chimique dangereuse et endommager l'équipement. Le non-respect de cet avertissement peut provoquer des blessures graves, voire mortelles, ou des dommages matériels.

- N'utilisez pas de trichloroéthane-1,1,1, de chlorure de méthylène ou d'autres solvants à base d'hydrocarbures halogénés, ni de fluides contenant de tels solvants.
- N'utilisez pas d'eau de Javel.
- De nombreux autres fluides peuvent contenir des produits chimiques susceptibles de réagir avec l'aluminium. Vérifiez la compatibilité auprès du fournisseur du produit de pulvérisation.



RISQUES RELATIFS AUX FLUIDES OU FUMÉES TOXIQUES

Les fluides ou fumées toxiques peuvent provoquer des blessures graves, voire mortelles, en cas de projection dans les yeux ou sur la peau, ou en cas d'inhalation ou d'ingestion.

- Lisez la fiche de santé-sécurité (FTSS) pour prendre connaissance des risques spécifiques liés aux fluides utilisés.
- Conservez les fluides dangereux dans des récipients homologués et éliminez-les conformément à la réglementation en vigueur.

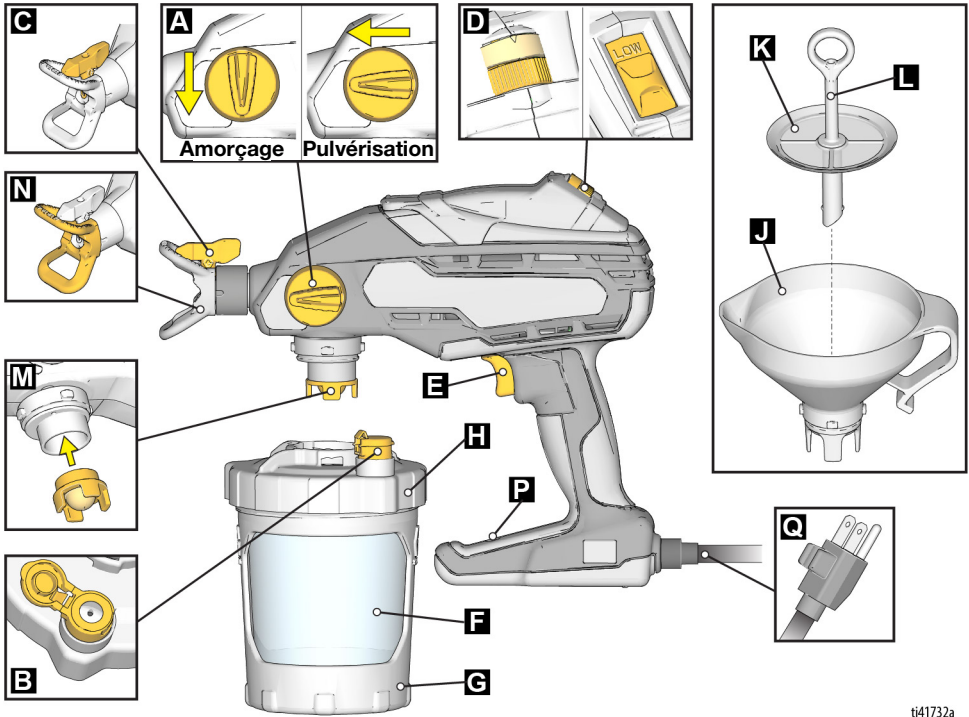


ÉQUIPEMENT DE PROTECTION INDIVIDUELLE

Dans la zone de travail, portez un équipement de protection approprié afin de réduire le risque de blessures graves, notamment aux yeux, aux oreilles (perte auditive) ou par brûlure ou inhalation de vapeurs toxiques. L'équipement de protection comprend notamment :

- des lunettes de protection et une protection auditive
- Des masques respiratoires, des vêtements et des gants de protection recommandés par le fabricant de fluides et de solvants.

Connaître votre pulvérisateur



ti41732a

A	Bouton d'amorçage
B	VacuValve™
C	Buse de pulvérisation
D	Contrôleur de vitesse (disponible sur certains modèles uniquement)
E	Gâchette
F	FlexLiner™
G	Support de réservoir

H	Couvercle de réservoir
J	Entonnoir
K	Crépine
L	Tuyau d'air de la crépine
M	Filtre de pompe
N	Garde-buse de pulvérisation
P	Support de buse de pulvérisation
Q	Cordon d'alimentation

Connaître vos commandes

 <p>ti41214a</p>	<h3>Bouton d'amorçage</h3> <p>Le bouton d'amorçage dirige le fluide soit vers le réservoir, soit vers la buse de pulvérisation. Lors de l'amorçage, il est utilisé pour purger l'air de la pompe. Votre pulvérisateur ne pulvérisera pas avec de l'air dans la pompe.</p> <p>Tournez le bouton d'amorçage vers la position PRIME lors de l'amorçage du pulvérisateur ou pour relâcher la pression du système.</p> <p>Tournez le bouton d'amorçage vers l'avant en position PULVÉRISATION pour pulvériser le fluide.</p>
 <p>ti41215a</p>	<h3>VacuValve</h3> <p>La VacuValve sert à évacuer l'air hors du FlexLiner. Ceci est nécessaire pour que le pulvérisateur s'amorce.</p>
 <p>ti41216a</p>	<h3>Buse de pulvérisation</h3> <p>La buse de pulvérisation est la clé de la technologie de pulvérisateur airless.</p> <p>La peinture à haute pression pompée via le tout petit orifice de la buse de pulvérisation sort sous forme de jet.</p> <p>La buse de pulvérisation peut être inversée et être rapidement débouchée.</p>
 <p>ti41217a</p>	<h3>Gâchette</h3> <p>La gâchette commande le fonctionnement du pulvérisateur.</p>
 <p>ti41218a</p>	<h3>Contrôleur de vitesse</h3> <p>La fonction de contrôleur de vitesse vous permet de réduire ou d'accélérer votre rythme de pulvérisation.</p> <p>*Disponible uniquement sur certains modèles</p>

Configuration

Procédure de décompression

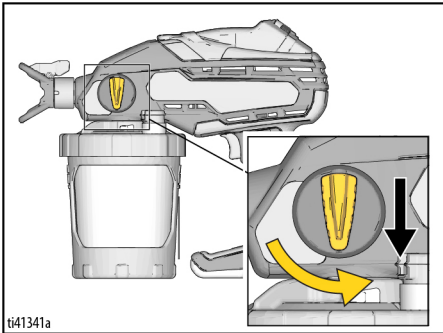


Suivez la procédure de décompression chaque fois que ce symbole apparaît.



Ce pulvérisateur développe une pression interne de 138 bars pendant son fonctionnement. Suivez cette **Procédure de décompression** à chaque arrêt de la pulvérisation et avant tout nettoyage, contrôle, entretien ou transport de l'équipement pour éviter toute blessure grave.

1. Tournez le bouton d'amorçage vers le bas en position PRIME (Amorçage) pour relâcher la pression.



ti41341a

Remplissage du réservoir



Utilisez uniquement des produits à base d'eau ou d'huile (type essence minérale) ayant un point d'éclair supérieur à 38° C. N'utilisez pas de produits dont l'emballage porte la mention « INFLAMMABLE ». Pour obtenir plus d'informations concernant votre produit, demandez les fiches techniques de santé-sécurité (FTSS) à votre distributeur ou à votre revendeur.

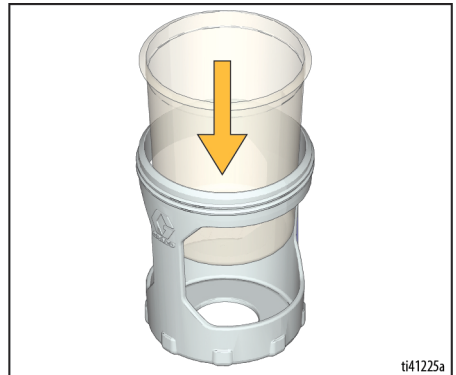
Lorsque vous pulvérisez des produits à base d'huile, faites-le à l'extérieur ou dans une zone bien ventilée traversée par des courants d'air frais.

Assurez-vous que la zone de pulvérisation est correctement ventilée. Vérifiez que la zone de travail est suffisamment ventilée en air frais.

Si vous pulvérisez des matériaux à base d'huile, consultez **Compatibilité des fluides**, page 21, et suivez **Instructions de mise à la terre statique (produits à base d'huile)**, page 21.

1. Installez un FlexLiner dans le support de réservoir.

REMARQUE : Vérifiez que le bord supérieur d'étanchéité du FlexLiner n'est pas endommagé, par exemple par une pliure ou une cassure. S'il est endommagé, il se produira une fuite d'air et une perte d'amorçage.

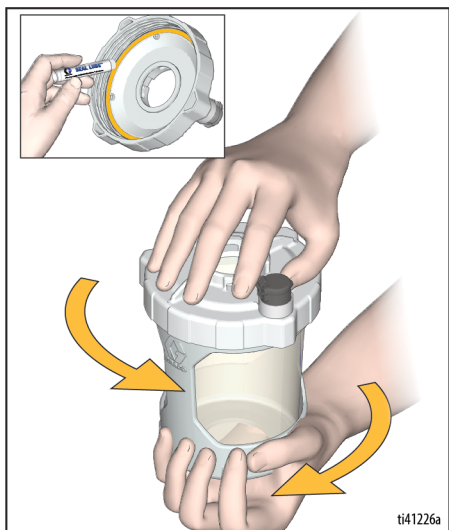


ti41225a

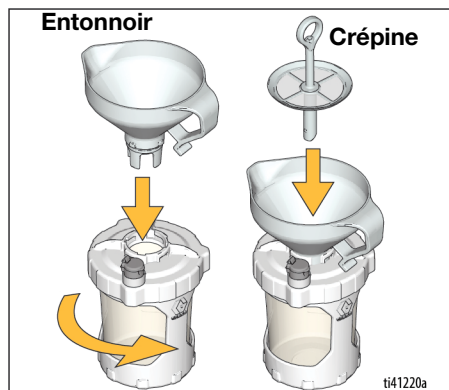
Configuration

2. Serrez bien le couvercle du réservoir sur le support du réservoir pour assurer une fermeture hermétique.

REMARQUE : Pour assurer une fermeture hermétique, le joint à l'intérieur du couvercle du réservoir est lubrifié en usine. Si la lubrification a disparu, appliquez du lubrifiant pour joints (inclus) sur le joint.



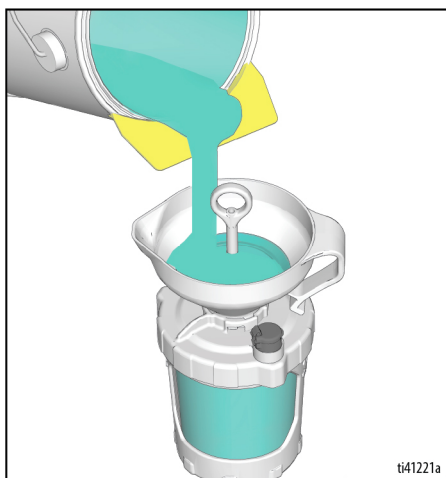
3. Insérez l'entonnoir dans le couvercle du réservoir, tournez pour verrouiller. Insérez la crépine dans l'entonnoir pour filtrer votre peinture à mesure que vous remplissez le réservoir.



4. Le tuyau d'air de la crépine empêchera la peinture de déborder du réservoir. Remplissez le réservoir comme suit :

- a. En regardant l'entonnoir (pas le réservoir), versez lentement la peinture dans l'entonnoir. Lorsque la peinture ne s'écoule plus, le réservoir est plein.

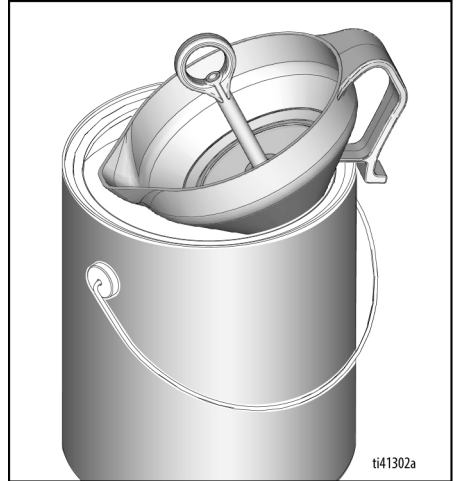
REMARQUE : Si la peinture cesse de s'écouler, mais que vous voyez que le réservoir n'est pas plein, utilisez un bâtonnet agitateur pour racler les débris capturés sur la partie supérieure de la crépine jusqu'à ce que la peinture recommence à s'écouler.



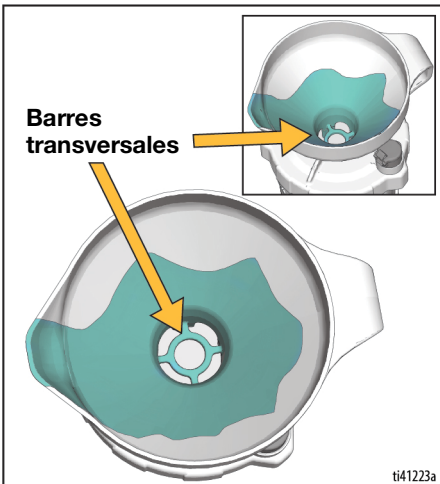
- b. Avec l'entonnoir et la crépine toujours fixés au réservoir, versez l'excédent de peinture de l'entonnoir dans le pot de peinture.



- d. Retirez l'entonnoir et la crépine du réservoir et accrochez-le au bord du pot de peinture.



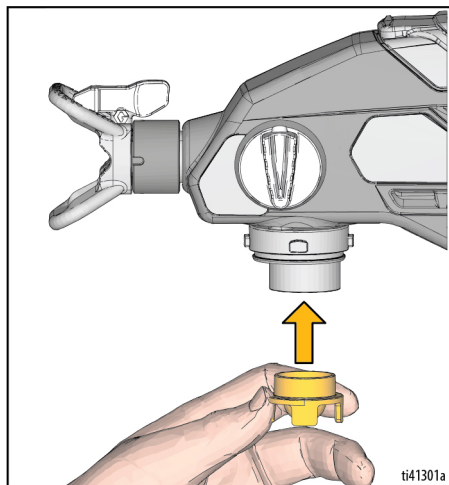
- c. Soulevez la crépine et vérifiez que vous pouvez voir les *barres transversales* au fond de l'entonnoir. Sinon, le réservoir est trop rempli. Reversez l'excédent de peinture dans le pot de peinture.



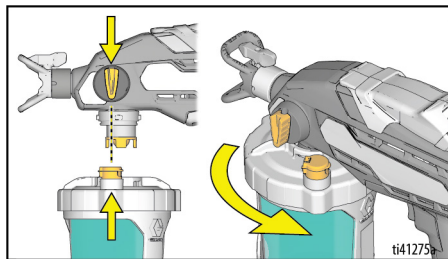
Démarrage

1. Installez le réservoir sur le pulvérisateur comme suit :

- a. Vérifiez que le filtre de la pompe est installé et propre.

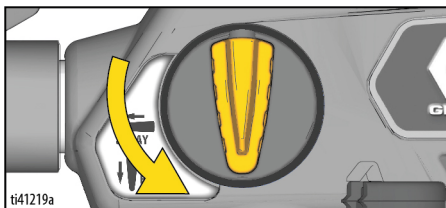


- b. Alignez la VacuValve (sur le couvercle du réservoir) avec le bouton d'amorçage (du pulvérisateur).
- c. Poussez l'ensemble du réservoir dans le pulvérisateur et tournez pour verrouiller.

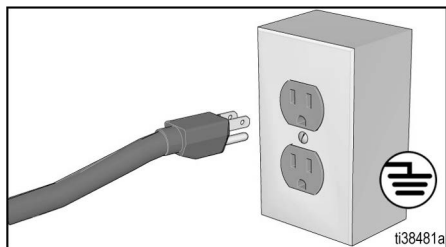


2. Amorcez la pompe comme suit :

- a. Vérifiez que le bouton d'amorçage est tourné vers le bas sur la position PRIME (Amorçage).

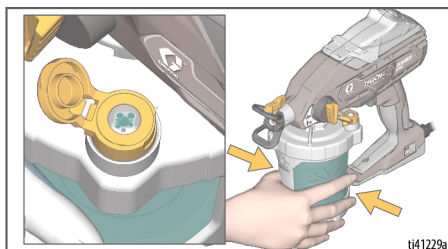


- b. Branchez le pulvérisateur sur une source d'énergie mise à la terre.

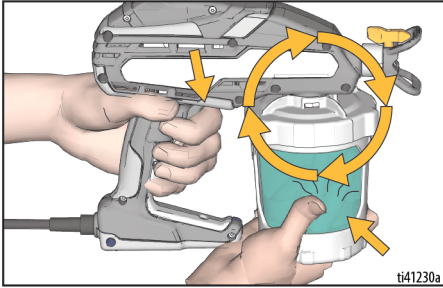


- c. Ouvrez le capuchon de la VacuValve et appuyez légèrement sur le FlexLiner jusqu'à ce qu'il n'y ait plus de bulles d'air dans la VacuValve.

REMARQUE : Inclinez le pulvérisateur de manière à ce que la VacuValve soit le point le plus élevé pour que tout l'air contenu dans le FlexLiner puisse être complètement évacué.

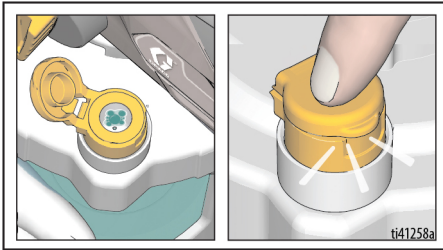


- d. Continuez à appuyer sur le FlexLiner tout en tirant sur la gâchette pendant 10 secondes.

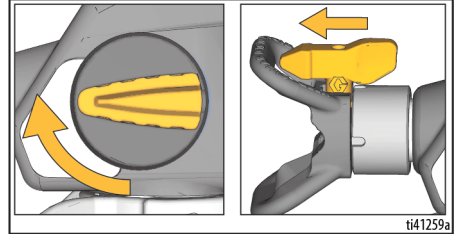


REMARQUE : Ceci permettra de purger tout l'air de la pompe et du réservoir. La peinture ne sera pas pulvérisée, mais recirculera à travers la pompe en direction du réservoir.

- e. Lorsque plus aucune bulle d'air n'apparaît dans la VacuValve, relâchez la gâchette et fermez le capuchon de la VacuValve.



3. Tournez le bouton d'amorçage vers l'avant, en position de SPRAY (Pulvérisation). Vérifiez que la buse de pulvérisation est dirigée vers l'avant en position SPRAY (Pulvérisation).



4. Dirigez le pulvérisateur dans un seau à déchets et appuyez sur la gâchette pendant 5 secondes pour pulvériser le fluide de stockage.
- Pour éviter d'endommager la pompe, si le pulvérisateur ne pulvérise pas après 5 secondes, **ARRÊTEZ** et répétez le **DÉMARRAGE**.

Vous êtes désormais prêt à pulvériser !

REMARQUE : Pour obtenir de meilleurs résultats et utiliser l'ensemble du produit présent dans le FlexLiner lorsqu'il n'y a presque plus de produit, pressez doucement la partie inférieure du FlexLiner pour évacuer le reste du produit dans le couvercle du réservoir.

IMPORTANT ! Le moteur est équipé d'une fonction intégrée qui le protège d'une usure excessive. Si le moteur s'arrête, l'interrupteur thermique s'est déclenché. Le moteur remarquera correctement après avoir refroidi pendant 20 à 30 minutes.

Pulvérisation



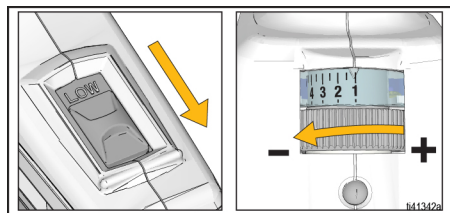
Utilisez uniquement des produits à base d'eau ou d'huile (type essence minérale) ayant un point d'éclair supérieur à 38° C.

N'utilisez pas de produits dont l'emballage porte la mention « INFLAMMABLE ». Pour obtenir plus d'informations concernant votre produit, demandez les fiches techniques de santé-sécurité (FTSS) à votre distributeur ou à votre revendeur.

Lorsque vous pulvérisiez des produits à base d'huile, faites-le à l'extérieur ou dans une zone bien ventilée traversée par des courants d'air frais.

Assurez-vous que la zone de pulvérisation est correctement ventilée. Vérifiez que la zone de travail est suffisamment ventilée en air frais.

1. Réglez le contrôleur de vitesse sur le réglage le plus bas.



2. En pointant vers un morceau de carton, appuyez sur la gâchette pour tester le jet de pulvérisation.
3. Si nécessaire, augmentez lentement le contrôleur de vitesse jusqu'au réglage permettant d'obtenir un jet de pulvérisation satisfaisant.

REMARQUE : Pour réduire au minimum le brouillard de pulvérisation, pulvérisiez toujours à la vitesse la plus basse qui donne un jet de pulvérisation satisfaisant.

4. Réglez la distance du pulvérisateur par rapport à la surface et à la vitesse de la main de façon à obtenir la couverture voulue.

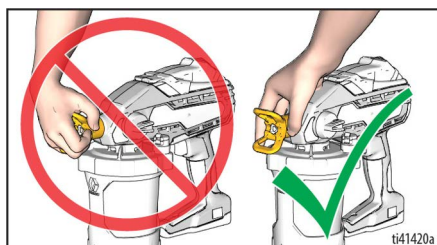
Orientation de la buse de pulvérisation



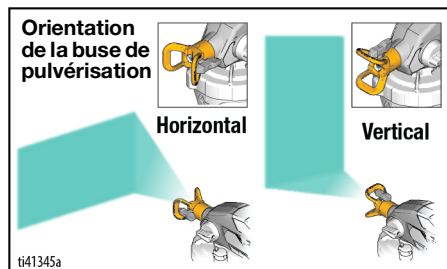
Pour éviter les blessures, comme des injections sous-cutanées, ne mettez pas la main devant la buse de pulvérisation lors de l'installation ou du retrait de la buse de pulvérisation et du garde-buse.

NON

OUI



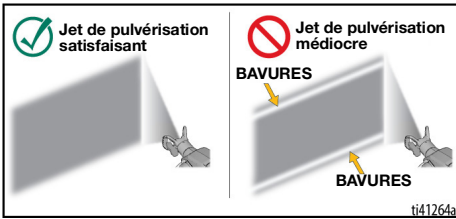
Ajustez le garde-buse de la buse de pulvérisation dans la direction de pulvérisation verticale ou horizontale voulue.



Qualité du jet de pulvérisation

Un bon jet de pulvérisation est uniformément réparti, sans vide ni coulure. Réglez le contrôleur de vitesse du pulvérisateur (le cas échéant), la vitesse de la main et la distance par rapport au mur pour obtenir un jet de pulvérisation satisfaisant.

Si les bavures persistent, il se peut que le produit doive être dilué. S'il est nécessaire de diluer le produit, suivez les recommandations du fabricant.



Angle de pulvérisation

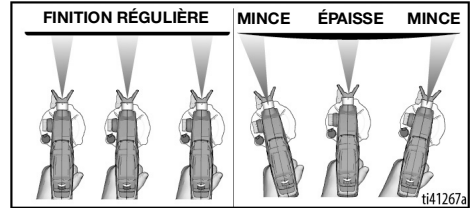
Utilisez un morceau de carton pour mettre ces techniques de base en pratique avant de commencer la pulvérisation de la surface.

- Tenez le pulvérisateur à 25-30 cm de la surface et visez perpendiculairement à celle-ci. Incliner le pulvérisateur pour orienter l'angle de pulvérisation entraîne une finition irrégulière.



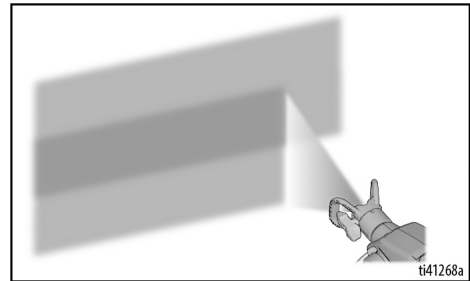
- Tenez fermement avec le poignet pour que le pulvérisateur reste bien droit. Faire tourner le pulvérisateur pour orienter la pulvérisation à un angle entraîne une finition irrégulière.

REMARQUE : La vitesse à laquelle vous déplacez le pulvérisateur aura un effet sur l'application de la pulvérisation. Si le produit crachote, vous allez trop vite. Si le produit dégouline, vous allez trop lentement. Voir **Dépannage**, page 26.



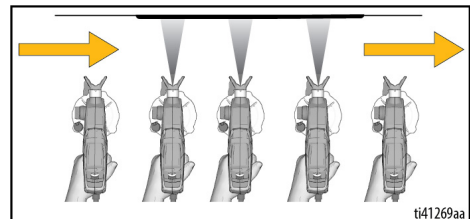
Diriger le pulvérisateur

Dirigez le pulvérisateur vers le bord inférieur de la course précédente, afin que les couches se recouvrent de 50 %.



Temporisation du déclenchement

Appuyez sur la gâchette après le démarrage de la course. Relâchez la gâchette avant la fin de la course. Le pulvérisateur doit être en mouvement lorsque vous appuyez sur et relâchez la gâchette.



Buses de pulvérisation réversibles

Votre pulvérisateur est livré avec des buses de pulvérisation larges et étroites.

- Les buses de pulvérisation bleues sont destinées à la pulvérisation de *peinture* et doivent être utilisées avec le filtre de pompe bleu.
- Les buses de pulvérisation vertes sont destinées à la pulvérisation de *teinture* et doivent être utilisées avec le filtre de pompe vert (les buses vertes et le filtre ne sont pas fournis avec tous les modèles).

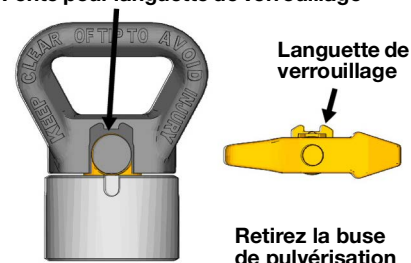
Dépose de la buse de pulvérisation



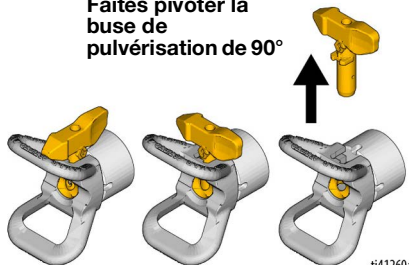
Pour éviter les blessures, comme des injections sous-cutanées, ne mettez pas la main devant la buse de pulvérisation lors de l'installation ou du retrait de la buse de pulvérisation et du garde-buse.

1. Tournez le bouton d'amorçage vers le bas en position PRIME (Amorçage) pour relâcher la pression du système.
2. Faites pivoter la buse de pulvérisation de 90 degrés.
3. Tirez sur la buse de pulvérisation pour la retirer du garde-buse.

Fente pour languette de verrouillage



Faites pivoter la buse de pulvérisation de 90°



ti41260a

Installation de la buse de pulvérisation

1. Aligned la languette de verrouillage de la buse de pulvérisation avec la fente de la languette de verrouillage du garde-buse de pulvérisation.
2. Poussez complètement la buse de pulvérisation dans le garde-buse de pulvérisation.
3. Tournez la buse de pulvérisation en position SPRAY (Pulvérisation).

REMARQUE : Assurez-vous que la languette de verrouillage de la buse de pulvérisation est complètement enfoncée dans la fente du garde-buse de pulvérisation. Vous ne devez pas être en mesure de retirer la buse de pulvérisation du garde-buse de pulvérisation s'il est en position SPRAY (Pulvérisation) ou UNCLOG (Débouchage).

AVIS

Le garde-buse de pulvérisation est constamment fixé au pulvérisateur. Le retirer causerait des dommages au pulvérisateur.



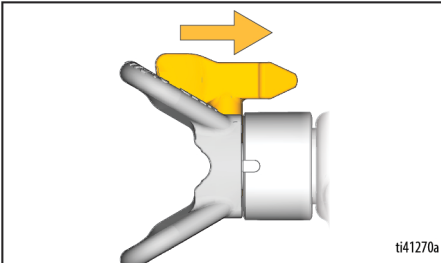
Débouchage de la buse



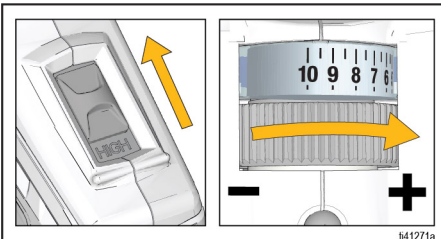
Pour éviter les blessures, comme des injections sous-cutanées, ne mettez pas la main devant la buse de pulvérisation lors de l'installation ou du retrait de la buse de pulvérisation et du garde-buse.

En cas d'obstruction de la buse de pulvérisation par des débris, le pulvérisateur est doté d'une buse réversible qui élimine rapidement et facilement les particules sans devoir démonter le pulvérisateur.

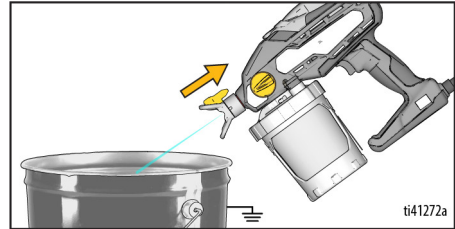
1. Tournez le bouton d'amorçage vers le bas en position PRIME (Amorçage) pour relâcher la pression du système.
2. Retournez la buse de pulvérisation en position UNCLOG (Débouchage).



3. Réglez le contrôleur de vitesse sur le réglage le plus élevé.



4. Dirigez le pulvérisateur vers un seau à déchets, tournez le bouton d'amorçage vers l'avant en position SPRAY (Pulvérisation). Appuyez sur la gâchette pendant 5 secondes pour éliminer l'obstruction.

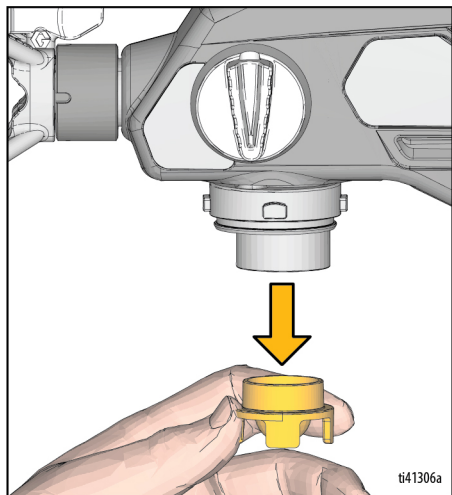


REMARQUE : Si la buse de pulvérisation est toujours bouchée, vous pourriez avoir à répéter les étapes 1-4, ou la remplacer par une buse de pulvérisation de rechange.

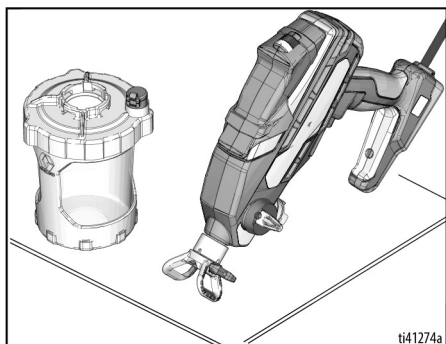
5. Tournez le bouton d'amorçage vers le bas sur la position PRIME (Amorçage). Remplacez la buse de pulvérisation sur la position SPRAY (Pulvérisation). Tournez le bouton d'amorçage vers l'avant sur la position SPRAY (Pulvérisation) et reprenez l'opération de pulvérisation.

Remplissages du réservoir

1. Tournez le bouton d'amorçage vers le bas en position PRIME (Amorçage) pour relâcher la pression du système.
2. Retirez l'ensemble du réservoir du pulvérisateur. Retirez le filtre de pompe et nettoyez les débris de l'écran de filtre.



3. Réinstallez le filtre de pompe dans la pompe. Posez le pulvérisateur sur un chiffon.

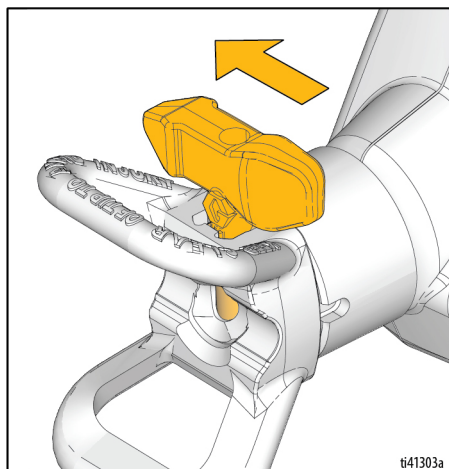


4. Remplissez à nouveau le réservoir en suivant **Remplissage du réservoir**, page 11, étapes 3 et 4. Suivez ensuite les instructions de **Démarrage**, page 14, pour continuer.

Pause pendant la pulvérisation

La peinture séchera rapidement et provoquera des obstructions dans le pulvérisateur. Suivez ces étapes chaque fois que vous interrompez la pulvérisation pendant 5 minutes à 2 heures.

1. Tournez le bouton d'amorçage vers le bas en position PRIME (Amorçage) pour relâcher la pression du système.
2. Débranchez le cordon d'alimentation.
3. Tournez la buse de pulvérisation de 90 degrés pour rendre l'orifice étanche et l'empêcher de se dessécher.



4. Assurez-vous que le pulvérisateur est totalement étanche. Assurez-vous que la VacuValve est fermée et que le réservoir est fixé au pulvérisateur avec tout l'air évacué.

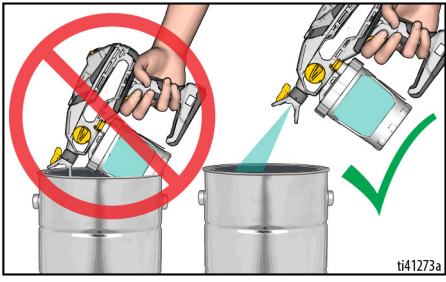
Nettoyage



Utilisez uniquement des produits à base d'eau ou d'huile (type essence minérale) ayant un point d'éclair supérieur à 38° C. N'utilisez pas de produits dont l'emballage porte la mention « INFLAMMABLE ». Pour obtenir plus d'informations concernant votre produit, demandez les fiches techniques de santé-sécurité (FTSS) à votre distributeur ou à votre revendeur.

Nettoyez dans un endroit bien ventilé. Vérifiez que la zone de travail est suffisamment ventilée en air frais.

Pour éviter des blessures graves ou des dommages de l'appareil, ne mettez pas les parties électroniques du pulvérisateur en contact avec des liquides de nettoyage. Maintenez le pulvérisateur **à au moins 25 cm** au-dessus du bord du récipient lors de l'opération de nettoyage.



Compatibilité des fluides

Produits à base d'huile ou d'eau

Si vous pulvérisez des produits **à base d'eau**, utilisez de l'eau pour le nettoyage. Si vous pulvérisez des produits à base d'huile, utilisez de l'essence minérale ininflammable pour le nettoyage.

- Passer de produits **à base d'eau** à des produits **à base d'huile** peut provoquer des problèmes de colmatage dans le pulvérisateur. Nettoyez toujours soigneusement le pulvérisateur avec un liquide de nettoyage approprié.

- Il est recommandé de rincer soigneusement le pulvérisateur avec de l'essence minérale ininflammable avant d'utiliser des produits **à base d'huile**.

Instructions de mise à la terre statique (produits à base d'huile)



L'équipement doit être mis à la terre pour réduire le risque d'étincelles électrostatiques et de décharges électriques. Une étincelle électrique ou électrostatique au contact de vapeurs peut provoquer un incendie ou une explosion. Une mise à la terre inadéquate peut provoquer une décharge électrique. Une bonne mise à la terre fournit un fil d'échappement pour le courant électrique.

Utilisez toujours un seau métallique pour les produits à base d'huile devant être rincés avec des liquides de rinçage à base d'huile compatibles, lorsque le pulvérisateur est rincé ou que la pression est relâchée.

Respectez la réglementation locale. N'utilisez que des seaux métalliques conducteurs placés sur une surface mise à la terre, comme du béton.

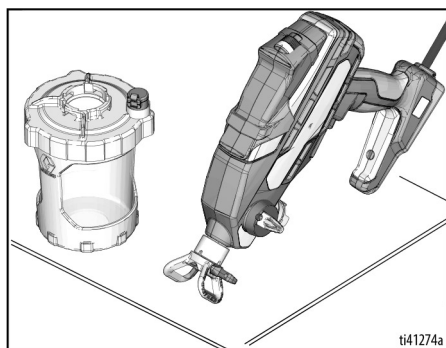
Ne posez jamais le seau sur une surface non conductrice telle que du papier ou du carton, au risque d'interrompre la continuité de mise à la terre.



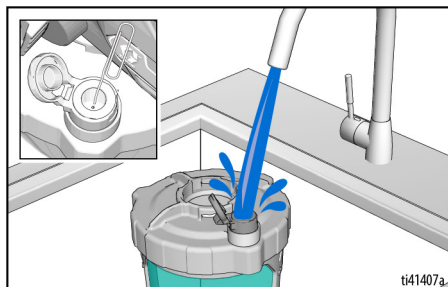
Nettoyage du pulvérisateur

Nettoyer correctement le pulvérisateur après chaque opération de pulvérisation est très important ! L'entretien et la maintenance corrects de votre pulvérisateur de peinture prolongeront sa durée de vie et vous permettront de travailler sans problèmes.

1. Tournez le bouton d'amorçage vers le bas en position PRIME (Amorçage) pour relâcher la pression du système.
2. Retirez l'ensemble réservoir du pulvérisateur, et retirez le filtre de pompe. Posez le pulvérisateur sur un chiffon.

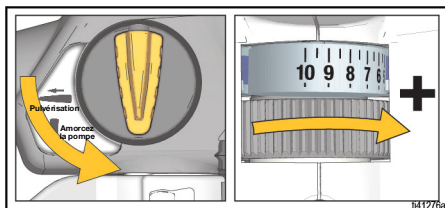


3. Retirez le couvercle du réservoir et versez le surplus de peinture dans le pot de peinture. Nettoyez toutes les pièces à l'eau chaude.

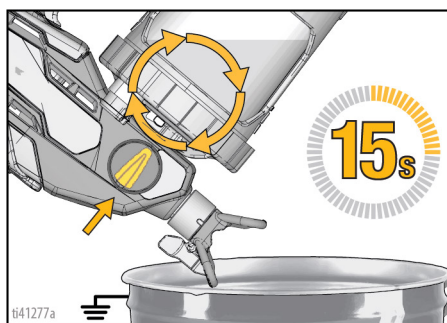


REMARQUE : Veillez à nettoyer l'intérieur du réservoir de la VacuValve. Si l'orifice d'air de la VacuValve se bouche, utilisez un trombone pour le nettoyer.

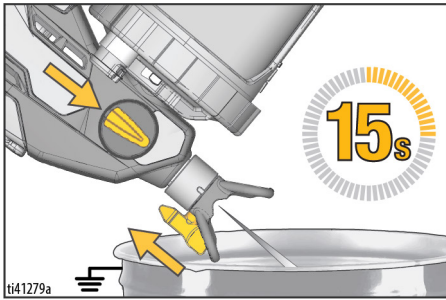
4. Pour faire circuler le liquide de nettoyage, remplissez le réservoir à moitié de liquide de nettoyage et fixez-le au pulvérisateur.
 - a. Vérifiez que le bouton d'amorçage est tourné vers le bas sur la position PRIME (Amorçage).
 - b. Réglez le contrôleur de vitesse sur le réglage le plus élevé disponible.



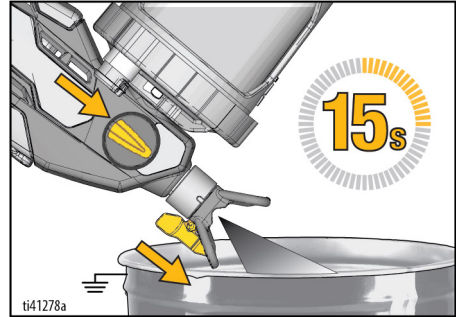
- c. Retournez le pulvérisateur et actionnez la gâchette pendant 15 secondes.



5. Pour pulvériser du liquide de nettoyage, remplissez le réservoir à moitié de liquide de nettoyage et fixez-le au pulvérisateur.
 - a. Tournez le bouton d'amorçage vers l'avant en position SPRAY (Pulvérisation) et la buse de pulvérisation en position UNCLOG (Débouchage).
 - b. Retournez le pulvérisateur et actionnez la gâchette dans un seau à déchets pendant 15 secondes.



- c. Remettez la buse de pulvérisation en position SPRAY (Pulvérisation) et déclenchez-la dans un seau à déchets pendant 15 secondes.



6. Répétez les étapes de nettoyage au besoin jusqu'à ce que le pulvérisateur soit propre.
7. Tournez le bouton d'amorçage vers le bas sur la position PRIME (Amorçage).
8. Débranchez le cordon d'alimentation.
9. Retirez la buse de pulvérisation du garde-buse de pulvérisation.
10. Nettoyez la buse de pulvérisation, le garde-buse de pulvérisation et le filtre de pompe avec de l'eau chaude et une vieille brosse à dents. Réinstallez la buse de pulvérisation et le filtre de pompe.

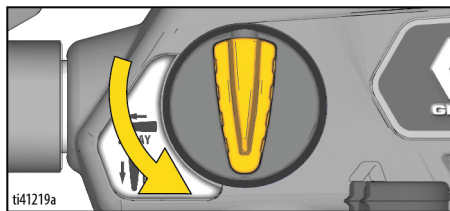
Stockage

AVIS

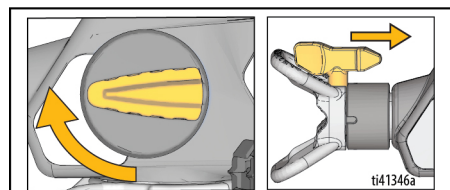
Si vous n'entreposez pas le pulvérisateur avec du Pump Armor™, vous risquez d'avoir des problèmes de fonctionnement lors de la prochaine pulvérisation. Remplissez toujours le pulvérisateur avec du Pump Armor après le nettoyage. **L'eau restée à l'intérieur du pulvérisateur peut entraîner un effet de corrosion et endommager la pompe.**

Le Pump Armor protège le pulvérisateur pendant son stockage. Il aide à protéger le pulvérisateur contre les problèmes de démarrage lors de la prochaine utilisation.

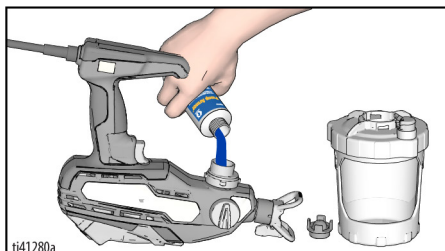
- Ne stockez pas le pulvérisateur alors qu'il est rempli d'eau.
 - Ne laissez pas d'eau geler dans le pulvérisateur.
 - N'entreposez pas le pulvérisateur encore sous pression.
 - Stockez le pulvérisateur à l'intérieur, dans un endroit frais et sec.
 - Ne stockez jamais le pulvérisateur avec du produit dans le pulvérisateur ou le réservoir.
1. Nettoyez le pulvérisateur et l'ensemble de réservoir. Voir **Nettoyage**, page 21.
 2. Tournez le bouton d'amorçage vers le bas sur la position PRIME (Amorçage).



3. Retirez l'ensemble du réservoir du pulvérisateur et retirez le filtre de pompe.
4. Tournez le bouton d'amorçage vers l'avant en position SPRAY (Pulvérisation) et la buse de pulvérisation en position UNCLOG (Débouchage).

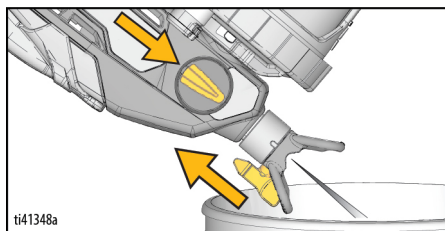


5. En tenant le pulvérisateur à l'envers, versez environ 60 ml de Pump Armor (inclus) dans l'ouverture de la pompe.



6. Installez un filtre de pompe propre dans la pompe.
7. Maintenez le pulvérisateur à l'envers et fixez l'ensemble de réservoir sur le pulvérisateur.
8. Avec le pulvérisateur toujours à l'envers au-dessus d'un seau à déchets, tirez sur la gâchette jusqu'à ce que du fluide sorte de la buse de pulvérisation, puis relâchez immédiatement la gâchette (environ 1 seconde).

REMARQUE : Ne pulvériser pas tout le fluide. La pompe est maintenant chargée avec du Pump Armor pour le stockage.



9. Tournez la vanne d'amorçage en position PRIME (Amorçage) pour relâcher la pression du système et remettez-la immédiatement en position SPRAY (Pulvérisation) pour le stockage. Débranchez le cordon d'alimentation.
10. Remettez le capuchon à l'épreuve des enfants sur la bouteille de Pump Armor et serrez-le bien pour la prochaine utilisation.

Recyclage et mise au rebut

Fin de vie du produit

Une fois le produit arrivé à la fin de sa durée de vie utile, veillez à le démonter et à le recycler de façon responsable.

- Tournez le bouton d'amorçage vers le bas en position PRIME (Amorçage) pour relâcher la pression du système.
- Vidangez et éliminez tous les fluides conformément aux réglementations applicables. Reportez-vous à la fiche technique de santé-sécurité (FTSS) du fabricant.
- Démontez les moteurs, batteries, cartes de circuit imprimé, écrans LCD et autres composants électroniques. Recyclez les déchets électroniques conformément aux réglementations applicables.
- Ne jetez pas les composants électroniques avec les déchets ménagers ou commerciaux.



- Confiez le reste du matériel à un centre de recyclage autorisé.

Dépannage



DES QUESTIONS ?
888-541-9788
graco.com/HomeownerSupport






Examinez tous les éléments de ce Tableau de dépannage avant d'apporter le pulvérisateur à un centre d'entretien agréé.


Diagnostics du pulvérisateur

Problème	Cause	Solution
Le pulvérisateur bourdonne, mais ne pulvérise pas de produit lorsque l'on appuie sur la gâchette	La buse de pulvérisation est bouchée	Voir Débouchage de la buse , page 19.
	Le pulvérisateur n'est pas amorcé	Répétez la procédure de Démarrage pour vous assurer que tout l'air est évacué du FlexLiner. Voir Démarrage , page 14.
		Vérifiez que le couvercle du réservoir est bien étanche. Si le couvercle du réservoir n'est pas assez serré, l'air s'infiltré dans le FlexLiner et provoque une perte d'amorçage. Ajoutez du lubrifiant pour joints (inclus) au joint du couvercle du réservoir pour assurer une fermeture hermétique.
		Si le pulvérisateur fonctionne lorsqu'il est à l'envers mais pas à l'endroit, il existe probablement encore une fuite d'air dans le réservoir. Essayez de remplacer le FlexLiner et la VacuValve (un exemplaire supplémentaire des deux est fourni avec le pulvérisateur).
		Vérifiez qu'il n'y a qu'un FlexLiner dans le support de réservoir.
		Assurez-vous que le bord supérieur d'étanchéité du joint du FlexLiner ou du couvercle du réservoir n'est pas endommagé et qu'il n'y a pas de débris.
Assurez-vous que tout l'air est bien évacué du FlexLiner et que le capuchon de la VacuValve est bien fermé.		
Assurez-vous que l'ensemble de réservoir est correctement installé sur le pulvérisateur.		
Nettoyez le pulvérisateur. Voir Nettoyage , page 21.		
Le filtre de pompe est bouché	Retirez le filtre de pompe de la pompe Nettoyez les deux côtés du filtre de pompe. Pendant que le filtre de pompe est retiré, inspectez et assurez-vous qu'aucun débris de peinture séchée ne s'est accumulé dans l'entrée de la pompe.	
Le bouton d'amorçage est en position PRIME (Amorçage)	Tournez le bouton d'amorçage vers l'avant, en position de SPRAY (Pulvérisation).	
La buse de pulvérisation n'est pas sur la position SPRAY (Pulvérisation)	Tournez la buse de pulvérisation sur la position SPRAY (Pulvérisation).	
Pas ou peu de produit dans le FlexLiner	Remplissez le FlexLiner. Voir Remplissage du réservoir , page 11.	

Problème	Cause	Solution
Le pulvérisateur ne fait pas de bruit lorsque l'on appuie sur la gâchette	Alimentation électrique	Assurez-vous que le pulvérisateur est branché sur une source d'énergie fonctionnelle et mise à la terre.
	Le moteur est en surchauffe	Attendez 20 à 30 minutes que le moteur refroidisse.
	Panne de la commande électronique	Remplacez la commande électronique.
Le pulvérisateur ne pulvérise pas de manière satisfaisante	La buse de pulvérisation est partiellement bouchée	Voir Débouchage de la buse , page 19.
	La buse de pulvérisation n'est pas en bonne position	Voir Installation de la buse de pulvérisation , page 18.
	Buse non adaptée à l'application du produit	Installez une buse de pulvérisation de taille différente. Voir Buses de pulvérisation réversibles , page 18.
	La buse de pulvérisation est usée ou endommagée	Remplacez la buse de pulvérisation.
	Le produit pulvérisé est aéré et plein de bulles	Laissez le produit se déposer ou changez de produit.
	Le produit pulvérisé est trop froid	Réchauffez le produit.
La peinture fuit du pulvérisateur	La pompe a atteint sa durée de vie maximum	Remplacez la pompe.
La peinture fuit par le filetage du réservoir	Le réservoir n'est pas correctement placé	Vérifiez que le couvercle du réservoir est bien étanche. Si le couvercle du réservoir n'est pas assez serré, l'air s'infiltré dans le FlexLiner et provoque une perte d'amorçage. Ajoutez du lubrifiant pour joints (inclus) au joint du couvercle du réservoir pour assurer une fermeture hermétique
		Vérifiez qu'il n'y a qu'un FlexLiner dans le support de réservoir.
		Assurez-vous que le bord supérieur d'étanchéité du joint du FlexLiner ou du couvercle du réservoir n'est pas endommagé et qu'il n'y a pas de débris.
		Assurez-vous que le couvercle du réservoir est correctement vissé sur le support du réservoir. Aucun filetage ne doit être visible lorsqu'il est serré.
		Évitez de plier ou d'appliquer une pression sur le support du réservoir lorsque vous évacuez l'air du FlexLiner.
		Évitez de tirer sur le FlexLiner lorsque vous évacuez l'air qui s'y trouve.
		Remplacez le FlexLiner.

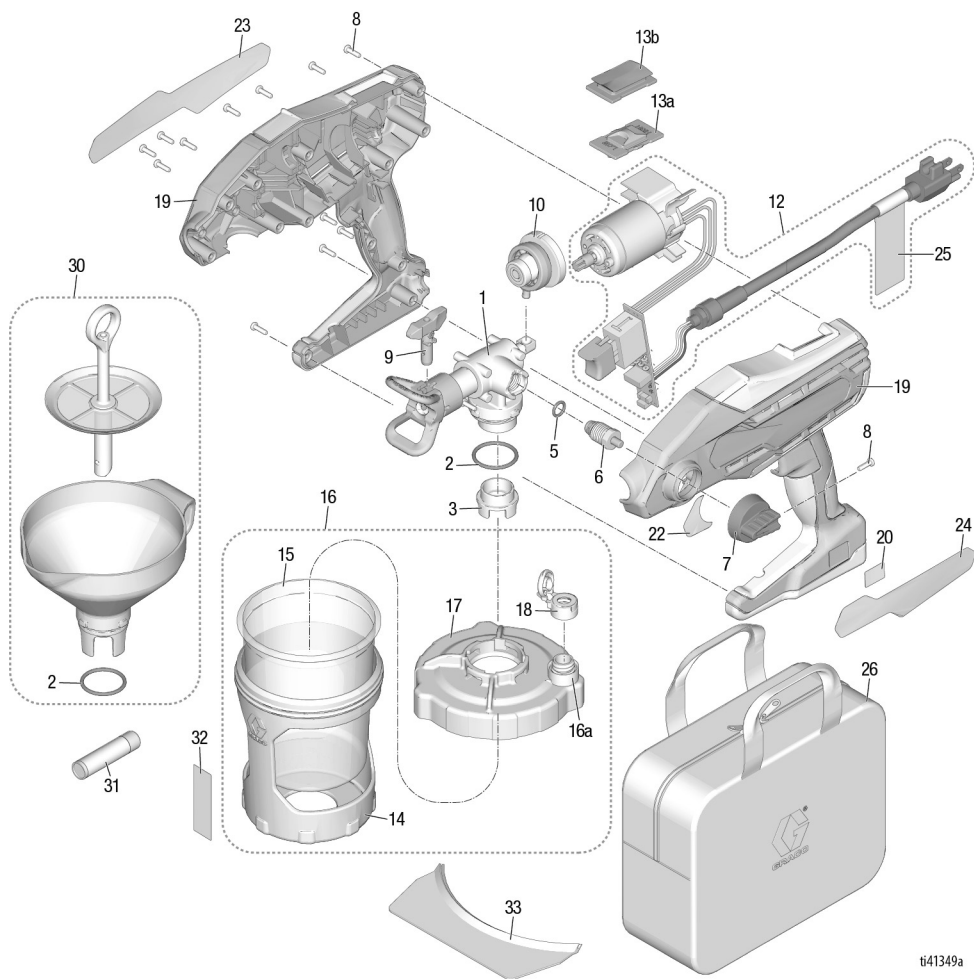
Diagnostics des jets de pulvérisation

Problème	Cause	Solution
<p>Le jet de pulvérisation se fait par pulsations :</p> 	L'opérateur se déplace trop rapidement pendant la pulvérisation	Ralentissez votre mouvement
	La buse de pulvérisation est bouchée	Voir Débouchage de la buse , page 19.
	Le produit est difficile à atomiser	Sur les modèles équipés d'un contrôleur de vitesse, augmentez la vitesse jusqu'à obtenir le jet voulu. Voir Pulvérisation , page 16.
	Le pulvérisateur est trop éloigné de la surface cible	Tenez le pulvérisateur plus loin de la surface. Voir Pulvérisation , page 16.
	Buse non adaptée à l'application du produit	Installez une buse de pulvérisation de taille différente. Voir Buses de pulvérisation réversibles , page 18.
<p>Le jet de pulvérisation fait des bavures :</p>  <p>ti15526a</p>	Le contrôleur de vitesse est réglé trop bas	Sur les modèles équipés d'un contrôleur de vitesse, augmentez la vitesse jusqu'à obtenir le jet voulu. Voir Pulvérisation , page 16.
	Buse non adaptée à l'application du produit	Installez une buse de pulvérisation de taille différente. Voir Buses de pulvérisation réversibles , page 18.
	Il peut être nécessaire de diluer le produit	Diluez le produit en suivant les recommandations du fabricant de la peinture.
	Le produit n'est pas compatible avec le pulvérisateur	Changez de produit.
	La buse de pulvérisation est usée ou endommagée	Remplacez la buse de pulvérisation.
<p>Le jet de pulvérisation dégouline/s'affaiblit :</p> 	L'opérateur se déplace trop lentement pendant la pulvérisation	Déplacez le pulvérisateur plus rapidement pendant la pulvérisation.
	Le pulvérisateur est trop proche de la surface cible	Tenez le pulvérisateur plus loin de la surface. Voir Pulvérisation , page 16.
	Appuyez sur la gâchette lors du changement de direction de la pulvérisation	Relâchez la gâchette lors des changements de direction. Voir Pulvérisation , page 16.
	Le contrôleur de vitesse est réglé trop haut	Sur les modèles équipés d'un contrôleur de vitesse, diminuez la vitesse jusqu'à obtenir le jet voulu. Voir Pulvérisation , page 16.
	La buse de pulvérisation est usée ou endommagée	Remplacez la buse de pulvérisation.

Problème	Cause	Solution
<p data-bbox="64 188 412 233">Le jet du pulvérisateur « crache » à la fin ou au début :</p>  <p data-bbox="325 386 389 402">ti15525a</p>	<p data-bbox="434 188 694 349">Un excédent de produit s'est accumulé sur la buse de pulvérisation et le garde-buse de pulvérisation, ou la buse de pulvérisation est partiellement bouchée.</p>	<p data-bbox="716 188 1029 326">Nettoyez la buse de pulvérisation et le garde-buse de pulvérisation. Débouchez la buse de pulvérisation. Voir Débouchage de la buse, page 19.</p>
	<p data-bbox="434 358 684 472">La buse de pulvérisation n'est pas complètement insérée dans le garde-buse de pulvérisation.</p>	<p data-bbox="716 358 1029 407">Voir Installation de la buse de pulvérisation, page 18.</p>
	<p data-bbox="434 480 694 529">La buse de pulvérisation est usée ou endommagée</p>	<p data-bbox="716 480 950 529">Remplacez la buse de pulvérisation.</p>
	<p data-bbox="434 537 668 578">La pompe a atteint sa durée de vie maximum</p>	<p data-bbox="716 537 944 561">Remplacez la pompe.</p>

Pièces de rechange

Simple vitesse, double vitesse, double vitesse Premium



ti41349a

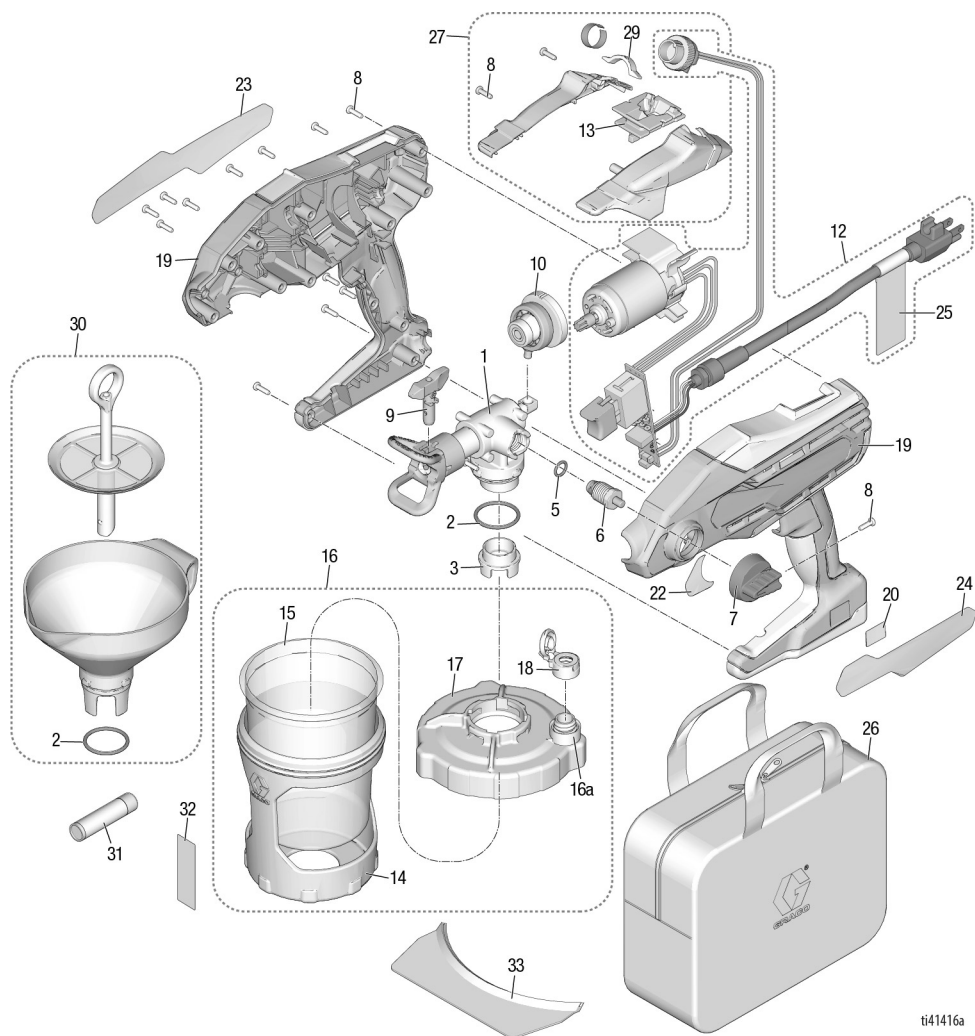
Liste des pièces – Simple vitesse, double vitesse, double vitesse Premium

Réf.	Nom du pulvérisateur	Ordre N° de pièce	Description
1	Tous	18F756	Ensemble de pompe complet <i>incluant 2, 3, 5, 6, 7, 8</i>
2	Tous	16Y425	Joint torique
3	Tous	18A886	Filtre, pompe, peinture
		18F209	Filtre, pompe, teinture
5	Tous	117059	Joint torique
6	Tous	17A402	Vanne d'amorçage de la pompe/de pulvérisation <i>inclut 1 unité de la réf. 5</i>
7	Tous	17A221	Kit, bouton de pompe d'amorçage/de pulvérisation <i>inclut 1 unité de la réf. 8</i>
8	Tous	119236	Vis, T-15 (couple de 0,9-1,1 N*m)
9	Tous	18F520	Kit embouts, peinture <i>inclut 3</i> (modèles CAN, commandez CANP20)
		18F519	Kit embouts, teinture <i>inclut 3</i> (modèles CAN, commandez CANS19)
10	Tous	16X880	Ensemble de réciproicateur
12	Vitesse simple	17A224	Commande, électronique, vitesse simple, 120 V <i>inclut moteur, conduit à air, cordon d'alimentation et commutateur</i>
	Double vitesse	17B653	Commande, électronique, double vitesse, 120 V <i>inclut moteur, conduit à air, cordon d'alimentation et commutateur</i>
13a	Double vitesse	16X868	Commutateur, contrôleur à double vitesse
13b	Vitesse simple	16X869	Prise, vitesse simple
14	Tous	16W846	Support, réservoir de 32 oz
15	Tous	17A226	Kit, 32 oz, FlexLiner (lot de 3)
16	Tous	17R821	Kit, ensemble de réservoir <i>inclut 14, qté. 1 des réf. 15, 16a, 17, qté. 1 de la réf. 18</i>
16a	Tous	17M879	Bouchon, couvercle de réservoir, non expédié avec le pulvérisateur (non illustré)
17	Tous	18F759	Couvercle, réservoir <i>inclut 1 unité de la réf. 18</i>
18	Tous	17P712	Capuchon de VacuValve, lot de 3
19	Tous	17A227	Kit, boîtier <i>inclut qté. 13 de réf. 8</i>
20	Tous	16Y680	Étiquette, États-Unis
22	Tous	16Y678	Étiquette, commande
23 ▲	Tous	16Y636	Étiquette, avertissement et numéro de modèle, côté (non illustré)
24	Vitesse simple	18C037	Étiquette, marque, TrueCoat 360
	Double vitesse Premium	18C038	Étiquette, marque, TrueCoat 360 DSP
	Double vitesse	18C040	Étiquette, marque, TrueCoat 360 DS
25 ▲	Tous modèles	17A198	Étiquette, avertissement, cordon (non illustré)
26	Double vitesse Premium	18F449	Boîte, stockage
30	Tous	18B057	Kit, entonnoir, crépine <i>inclut qté 1 de la réf. 2</i>
31	Tous	25T467	Lubrifiant, lubrifiant pour joints
32	Tous	17K515	Étiquette, Service A+ (non illustrée)
33	Tous	18B058	Bec verseur
-- ▲	Tous	179960	Étiquette, carte d'alerte médicale (non illustrée)
---	Tous	243104	Pump Armor, 32 oz (non illustré)
---	Tous	18C045	Étiquette, crochet, buse (non illustré) (modèles CAN, commandez 18F613)
---	Tous	17F518	Kit, réservoir 42 oz. (non illustré)
---	Tous	17F005	Kit, 42 oz, FlexLiner (lot de 3) (non illustré)

▲ Des étiquettes, plaques et fiches de sécurité de rechange sont mises à disposition gratuitement.

Pièces de rechange

Vitesse variable Premium



ti41416a

Liste des pièces – Vitesse variable Premium

Réf.	Nom du pulvérisateur	Ordre N° de pièce	Description
1	Tous	18F756	Ensemble de pompe complet <i>incluant 2, 3, 5, 6, 7, 8</i>
2	Tous	16Y425	Joint torique
3	Tous	18A886	Filtre, pompe, peinture
		18F209	Filtre, pompe, teinture
5	Tous	117059	Joint torique
6	Tous	17A402	Vanne d'amorçage de la pompe/de pulvérisation <i>inclut 1 unité de la réf. 5</i>
7	Tous	17A221	Kit, bouton de pompe d'amorçage/de pulvérisation <i>inclut 1 unité de la réf. 8</i>
8	Tous	119236	Vis, T-15 (couple de 0,9-1,1 N•m)
9	Tous	18F520	Kit embouts, peinture <i>inclut 3 (modèles CAN, commandez CANP20)</i>
		18F519	Kit embouts, teinture <i>inclut 3 (modèles CAN, commandez CANS19)</i>
10	Tous	16X880	Ensemble de réciprocauteur
12	Tous	17F068	Commande, électronique, vitesse variable, 120 V <i>inclut moteur, conduit à air, cordon d'alimentation et commutateur</i>
13	Tous	17D844	Adaptateur, contrôleur de vitesse variable
14	Tous	16W846	Support, réservoir, 32 oz.
15	Tous	17A226	Kit, 32 oz, FlexLiner (lot de 3)
16	Tous	17R821	Kit, ensemble de réservoir <i>inclut 14, qté. 1 des réf. 15, 16a, 17, qté. 1 de la réf. 18</i>
16a	Tous	17M879	Bouchon, couvercle de réservoir, non expédié avec le pulvérisateur (non illustré)
17	Tous	18F759	Couvercle, réservoir <i>inclut 1 unité de la réf. 18</i>
18	Tous	17P712	Capuchon de VacuValve, lot de 3
19	Tous	17A227	Kit, boîtier <i>inclut qté. 13 de réf. 8</i>
20	Tous	16Y680	Étiquette, États-Unis
22	Tous	16Y678	Étiquette, commande
23 ▲	Tous	16Y636	Étiquette, avertissement et numéro de modèle, côté (non illustré)
24	Tous	18C042	Étiquette, marque, TrueCoat 360 VSP
25 ▲	Tous	17A198	Étiquette, avertissement, cordon (non illustré)
26	Tous	18F449	Boîte, stockage
27	Tous	17F069	Kit, boîtier, vitesse variable <i>inclut jauge visuelle, inclut 13, 29, qté. 2 de la réf. 8</i>
29	Tous	17D843	Jauge visuelle
30	Tous	18B057	Kit, entonnoir, crépine <i>inclut qté 1 de la réf. 2</i>
31	Tous	25T467	Lubrifiant, lubrifiant pour joints
32	Tous	17K515	Étiquette, Service A+ (non illustrée)
33	Tous	18B058	Bec verseur
-- ▲	Tous	179960	Étiquette, carte d'alerte médicale (non illustrée)
---	Tous	243104	Pump Armor, 32 oz (non illustré)
---	Tous	18C045	Étiquette, crochet, buse (non illustré) (modèles CAN, commandez 18F613)
---	Tous	17F518	Kit, réservoir 42 oz. (non illustré)
---	Tous	17F005	Kit, 42 oz, FlexLiner (lot de 3) (non illustré)

▲ Des étiquettes, plaques et fiches de sécurité de rechange sont mises à disposition gratuitement.

Spécifications techniques

TrueCoat 360		
	Système impérial	Système métrique
Pression de service maximum	2 000 psi	13,8 MPa, 138 bars
Ampérage maximum	2,5 A	2,5 A
Poids		
TrueCoat 360, 360 DS/DSP	3,5 lb (cordon de 18 po.)	1,6 kg (cordon de 45 cm)
TrueCoat 360 VSP	3,75 lb (cordon de 18 po.)	1,7 kg (cordon de 45 cm)
Dimensions :		
Longueur (tous modèles)	12,50 po.	31,75 cm
Largeur (tous modèles)	5,25 po.	13,34 cm
Hauteur 360, 360 DS/DSP	9,75 po.	24,77 cm
Hauteur 360 VSP	11,8 po.	29,97 cm
Plage de températures de stockage ♦❖	32° à 113° F	0° à 45° C
Plage de température de fonctionnement ✓	40° à 90° F	4° à 32° C
Plage d'humidité de stockage	0 % à 95 % d'humidité relative, sans condensation	
Spécifications de l'alimentation électrique	120 V CA, 60 Hz, 15 A, monophasé	
Cycle de service	2/2 minutes	
Orifice maximum de la buse	0,015 po.	0,38 mm
Matériaux en contact avec le produit sur tous les modèles :	acier inoxydable, laiton, polyéthylène, carbure, nylon, polypropylène, fluoroélastomère, acétal, aluminium	


♦ La pompe sera endommagée si du fluide gèle à l'intérieur.

❖ Les basses températures peuvent provoquer des dommages aux pièces en plastique.

✓ Les changements de viscosité de la peinture à très haute ou très basse température peuvent avoir une influence sur les performances du pulvérisateur.

Proposition 65 de Californie

RÉSIDENTS EN CALIFORNIE

 **AVERTISSEMENT** : Cancer et effet nocif sur la reproduction – www.P65Warnings.ca.gov.

Garantie standard de Graco

Graco garantit que tout le matériel mentionné dans le présent document, fabriqué par Graco et de marque Graco, est exempt de défaut matériel et de fabrication à la date de vente à l'acheteur et utilisateur initial. Sauf garantie spéciale, étendue ou limitée, publiée par Graco, Graco réparera ou remplacera, pendant une période de douze mois à compter de la date de vente, toute pièce de l'équipement qu'il juge défectueuse. Cette garantie s'applique uniquement si l'équipement est installé, utilisé et entretenu conformément aux recommandations écrites de Graco.

Cette garantie ne couvre pas et Graco ne sera pas tenu pour responsable de l'usure et de la détérioration générales ou de tout autre dysfonctionnement, des dégâts ou de l'usure causés par une mauvaise installation, une mauvaise application ou utilisation, une abrasion, de la corrosion, un entretien inapproprié ou incorrect, une négligence, un accident, une modification ou un remplacement avec des pièces ou composants qui ne portent pas la marque Graco. Graco ne sera également pas tenu pour responsable en cas de mauvais fonctionnement, dommage ou usure dus à l'incompatibilité de l'équipement avec des structures, accessoires, équipements ou matériaux non fournis par Graco ou dus à une mauvaise conception, fabrication, installation, utilisation ou un mauvais entretien desdites structures, accessoires, équipements ou matériaux non fournis par Graco.

Cette garantie sera appliquée à condition que l'équipement objet de la réclamation soit retourné en port payé à un distributeur agréé de Graco pour une vérification du défaut signalé. Si le défaut est confirmé, Graco réparera ou remplacera gratuitement toutes les pièces défectueuses. L'équipement sera retourné à l'acheteur d'origine en port payé. Si l'examen de l'équipement ne révèle aucun vice de matériau ou de fabrication, les réparations seront effectuées à un coût raisonnable pouvant inclure le coût des pièces, de la main-d'œuvre et du transport.

CETTE GARANTIE EST UNE GARANTIE EXCLUSIVE ET REMPLACE TOUTE AUTRE GARANTIE, EXPRESSE OU IMPLICITE, Y COMPRIS, MAIS SANS S'Y LIMITER, LES GARANTIES DE QUALITÉ MARCHANDE OU LES GARANTIES DE CONFORMITÉ À UN USAGE SPÉCIFIQUE.

La seule obligation de Graco et la seule voie de recours de l'acheteur pour toute violation de la garantie seront telles que définies ci-dessus. L'acheteur convient qu'aucun autre recours (notamment, mais sans s'y limiter, pour les dommages indirects ou consécutifs de manque à gagner, de perte de marché, les dommages corporels ou matériels ou tout autre dommage indirect ou consécutif) ne sera possible. Toute action pour violation de la garantie doit être intentée dans les deux (2) ans à compter de la date de vente.

GRACO NE GARANTIT PAS ET REJETTE TOUTE GARANTIE IMPLICITE DE QUALITÉ MARCHANDE ET DE CONFORMITÉ À UN USAGE SPÉCIFIQUE EN RAPPORT AVEC LES ACCESSOIRES, ÉQUIPEMENTS, MATÉRIAUX OU COMPOSANTS QU'ELLE VEND, MAIS NE FABRIQUE PAS. Les articles vendus, mais non fabriqués par Graco (tels que les moteurs électriques, les interrupteurs ou les flexibles) sont couverts, le cas échéant, par la garantie de leur fabricant. Graco fournira à l'acheteur une assistance raisonnable pour toute réclamation relative à ces garanties.

La société Graco ne sera en aucun cas tenue pour responsable des dommages indirects, accessoires, particuliers ou consécutifs résultant de la fourniture par Graco de l'équipement en vertu des présentes ou de la fourniture, de la performance, ou de l'utilisation de produits ou d'autres biens vendus au titre des présentes, que ce soit en raison d'une violation contractuelle, d'une violation de la garantie, d'une négligence de Graco, ou autre.

FOR GRACO CANADA CUSTOMERS

The Parties acknowledge that they have required that the present document, as well as all documents, notices and legal proceedings entered into, given or instituted pursuant hereto or relating directly or indirectly hereto, be drawn up in English. Les parties reconnaissent avoir convenu que la rédaction du présent document sera en Anglais, ainsi que tous documents, avis et procédures judiciaires exécutés, donnés ou intentés, à la suite de ou en rapport, directement ou indirectement, avec les procédures concernées.

Informations Graco

Pour en savoir plus sur les derniers produits de Graco, visitez le site www.graco.com.

Pour obtenir des informations sur les brevets, consultez la page www.graco.com/patents.

POUR PASSER UNE COMMANDE, contactez votre distributeur Graco ou appelez le 1-888-541-9788 pour obtenir les coordonnées du distributeur le plus proche.

Tous les textes et illustrations contenus dans ce document reflètent les dernières informations disponibles concernant le produit au moment de la publication. Graco se réserve le droit de faire des changements à tout moment et sans préavis.

Traduction des instructions originales. This manual contains French. MM 3A9014

Siège social de Graco : Minneapolis

Bureaux à l'étranger : Belgique, Chine, Japon, Corée

GRACO INC. AND SUBSIDIARIES • P.O. BOX 1441 • MINNEAPOLIS MN 55440-1441 • USA

Copyright 2022, Graco Inc. Tous les sites de fabrication de Graco sont certifiés ISO 9001.

www.graco.com

Révision C, mai 2022